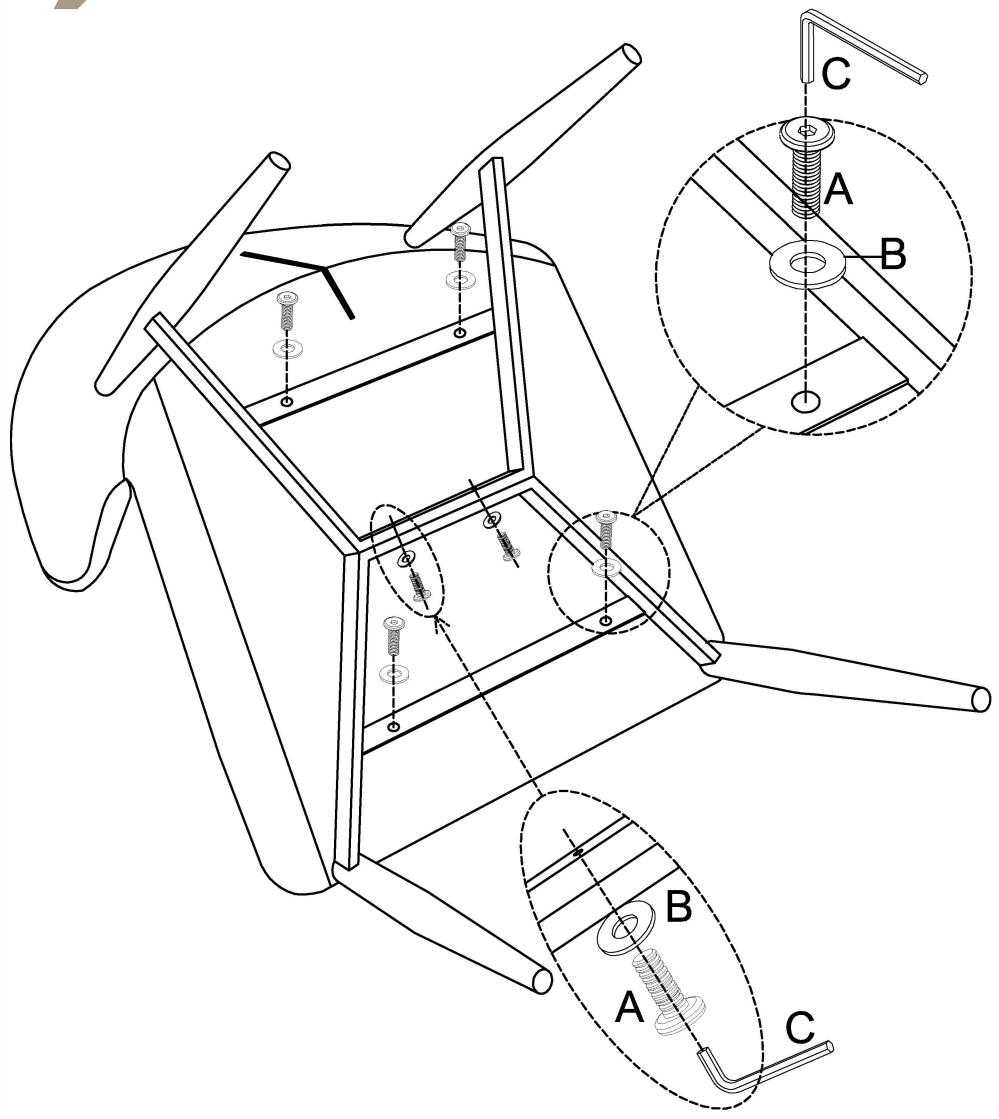
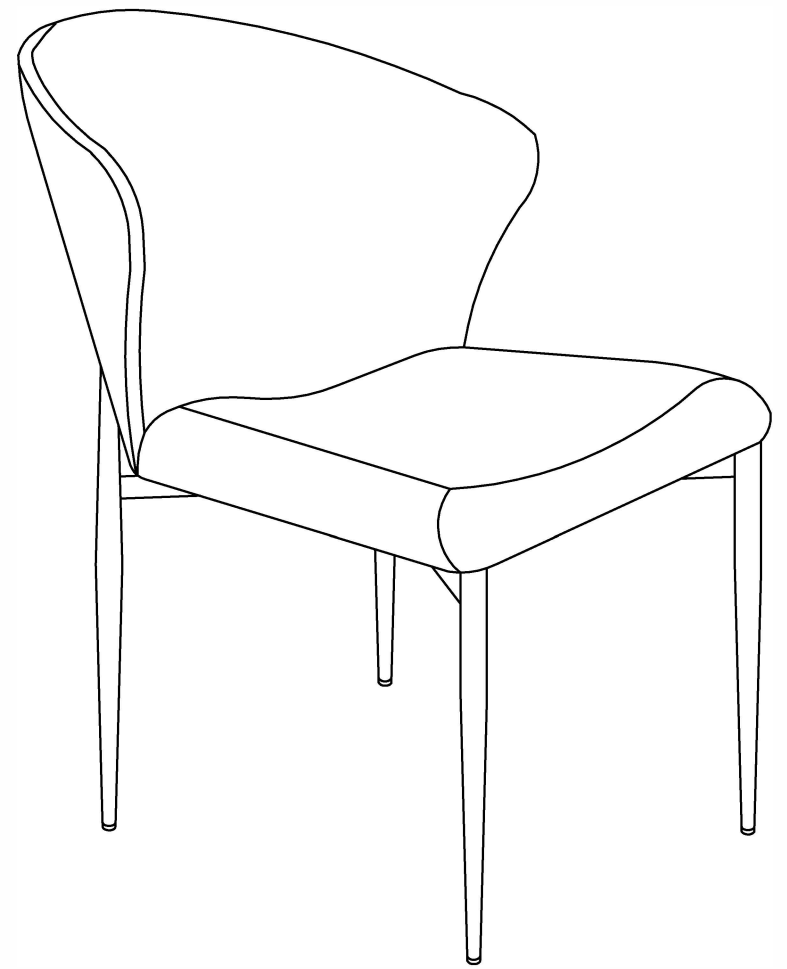





01



02



W87647907

B	B	C
		
x 6	x 6	x 1