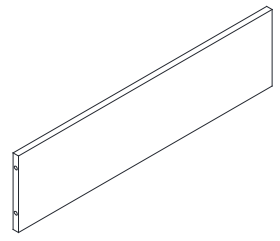
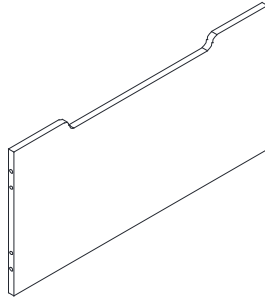


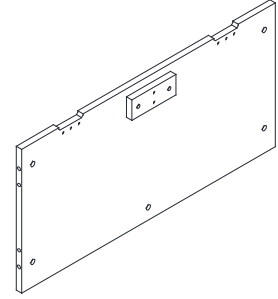
①x1



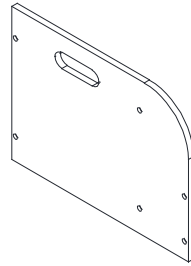
②x1



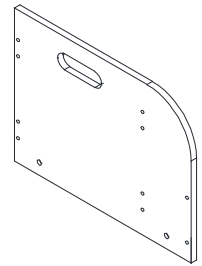
③x1



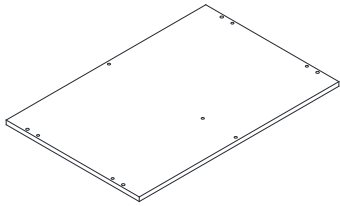
④x1



⑤x1



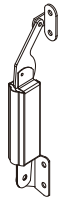
⑥x1



⑦x1



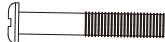
⑧x4



Ax1



M6x25  
Bx12



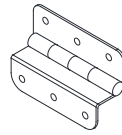
M6x40  
Cx19



Ø10x10  
Dx19



M4x20  
Ex4



Fx2



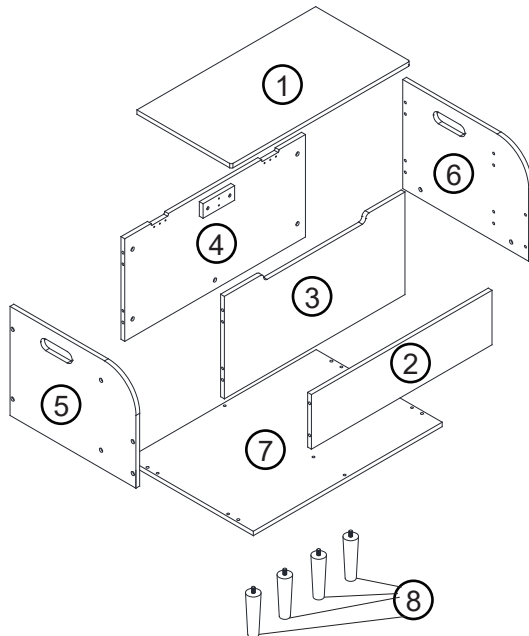
M4x10  
Gx32



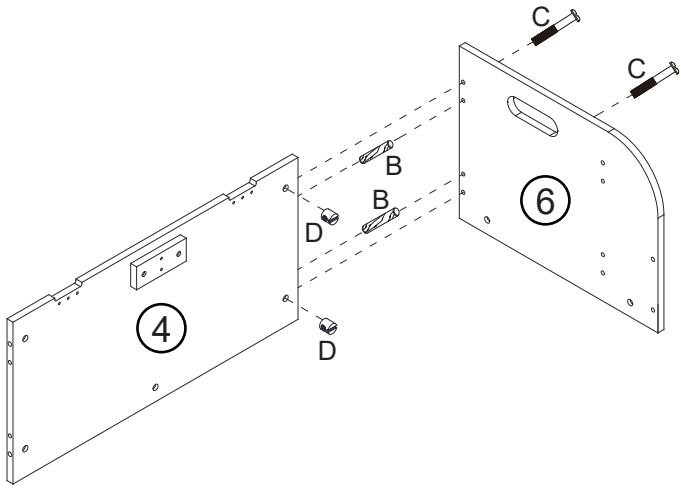
Hx4



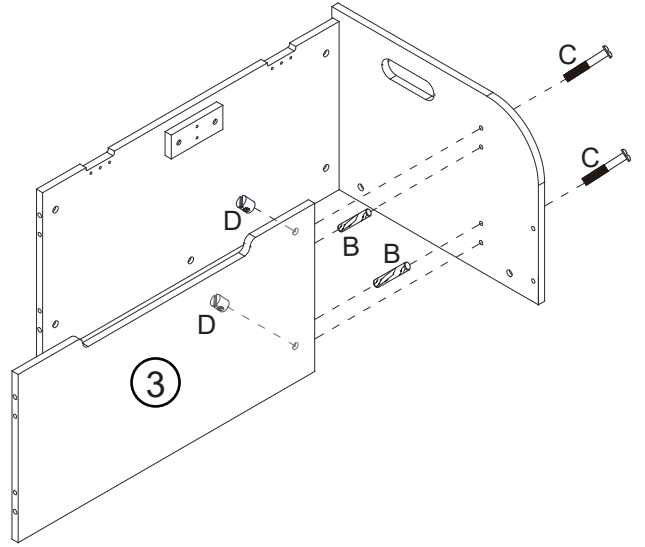
Ix4



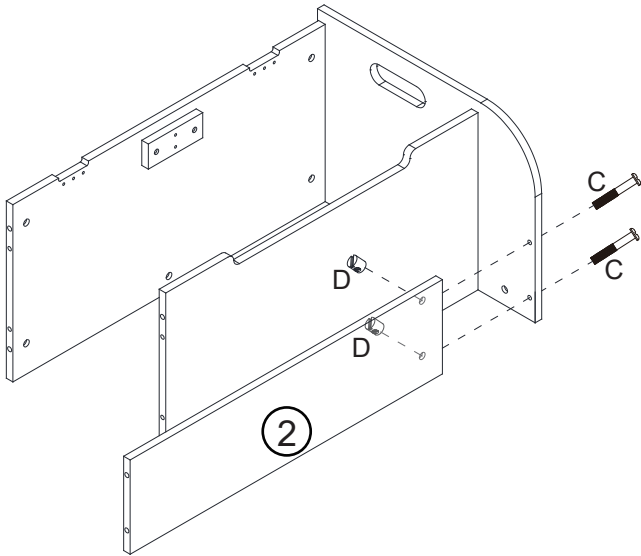
1



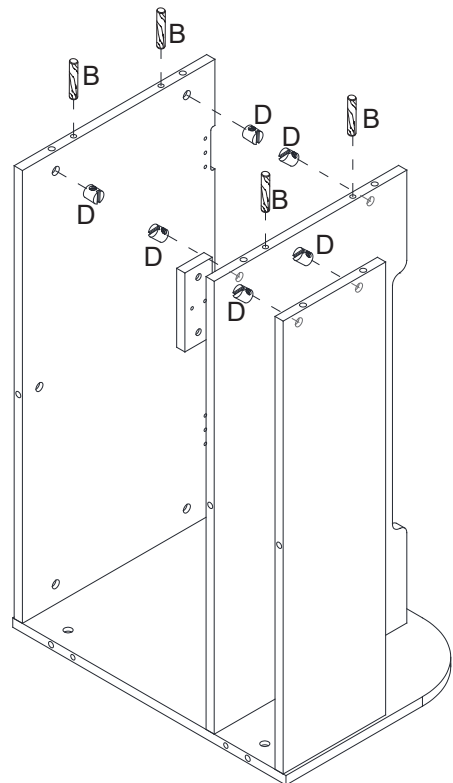
2



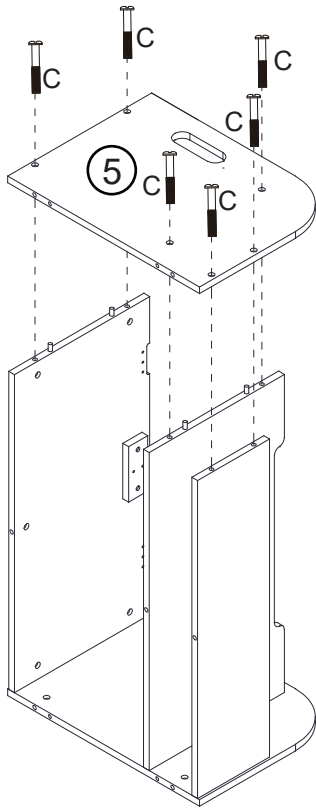
3



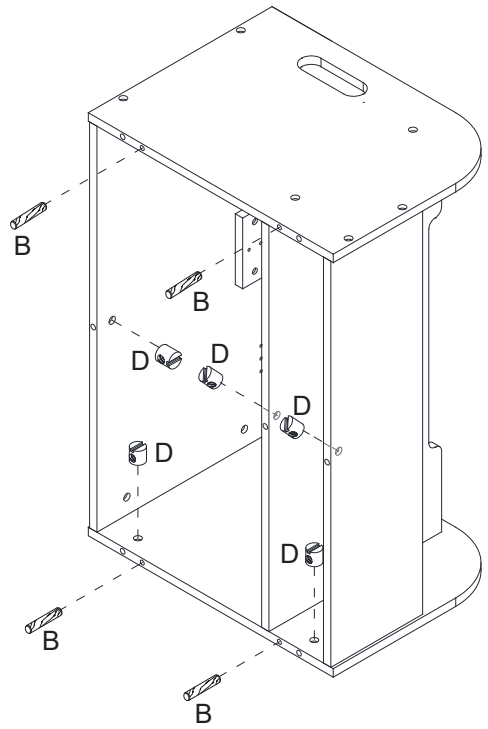
4



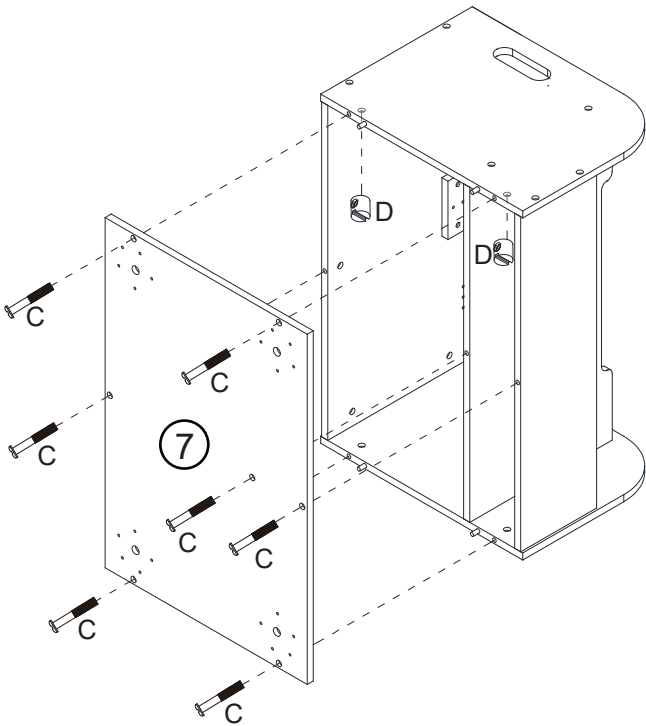
5



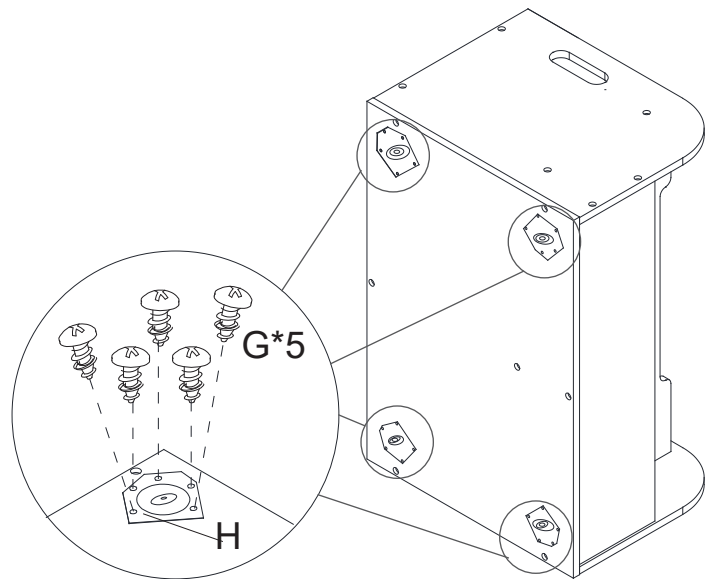
6



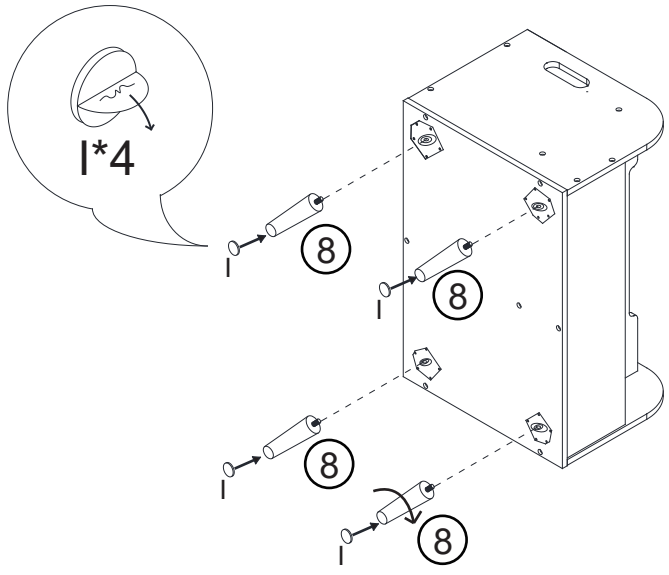
7



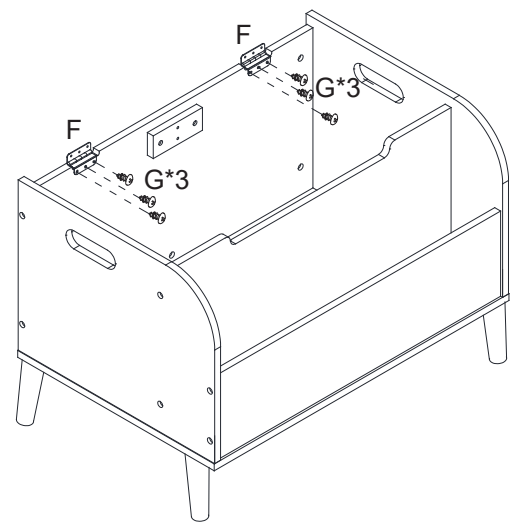
8



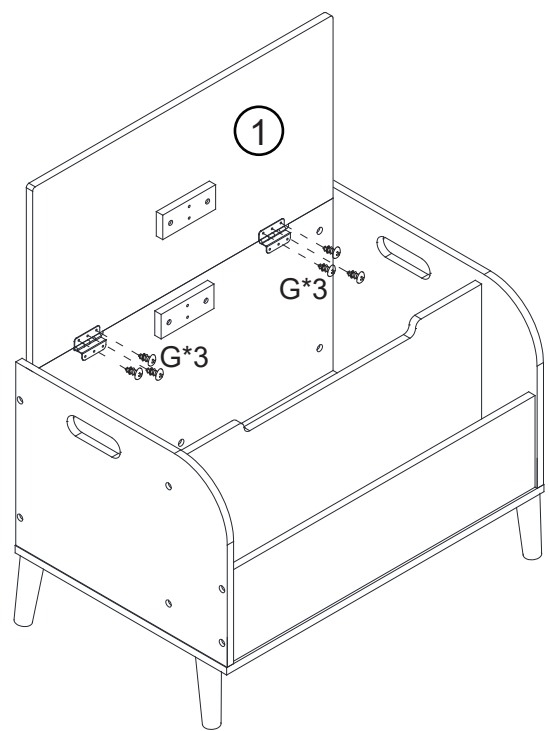
9



10



11



12

