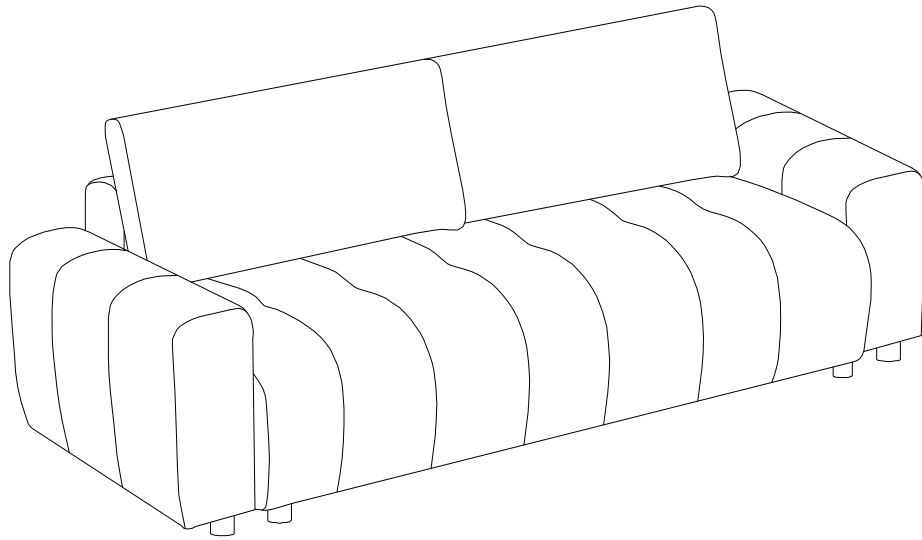
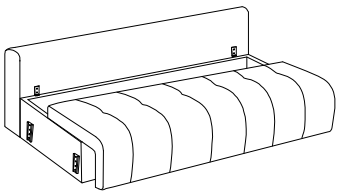


# ASSEMBLY INSTRUCTION

## MODEL NO. : NC1592

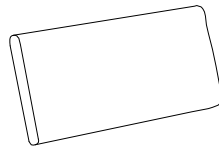


**A**



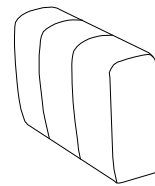
**X1**

**B**



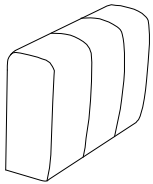
**X2**

**C**



**X1**

**D**



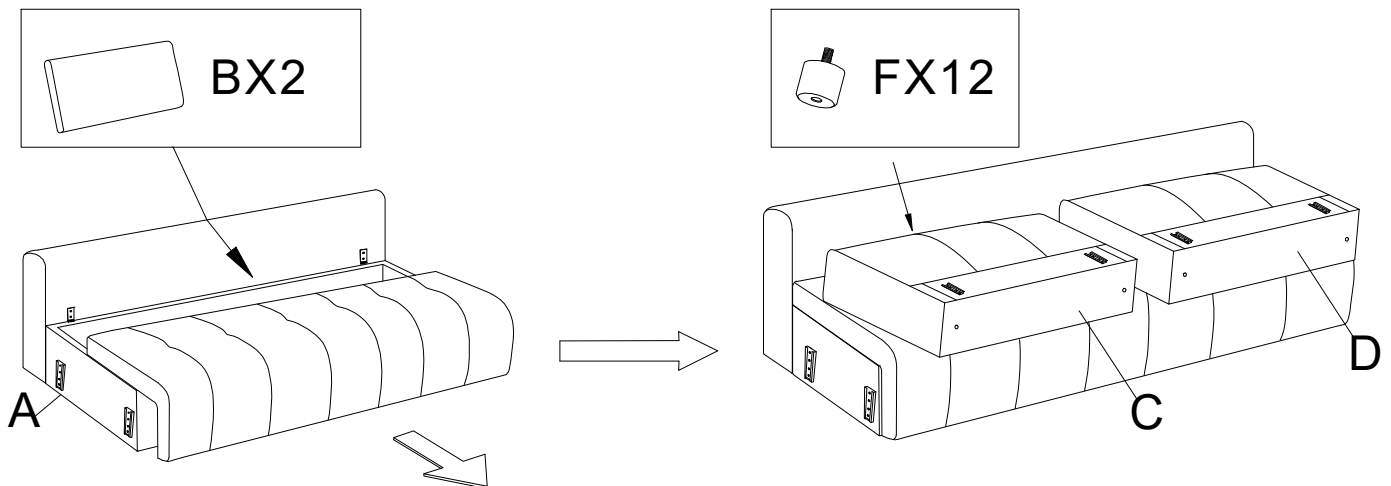
**X1**

**F**

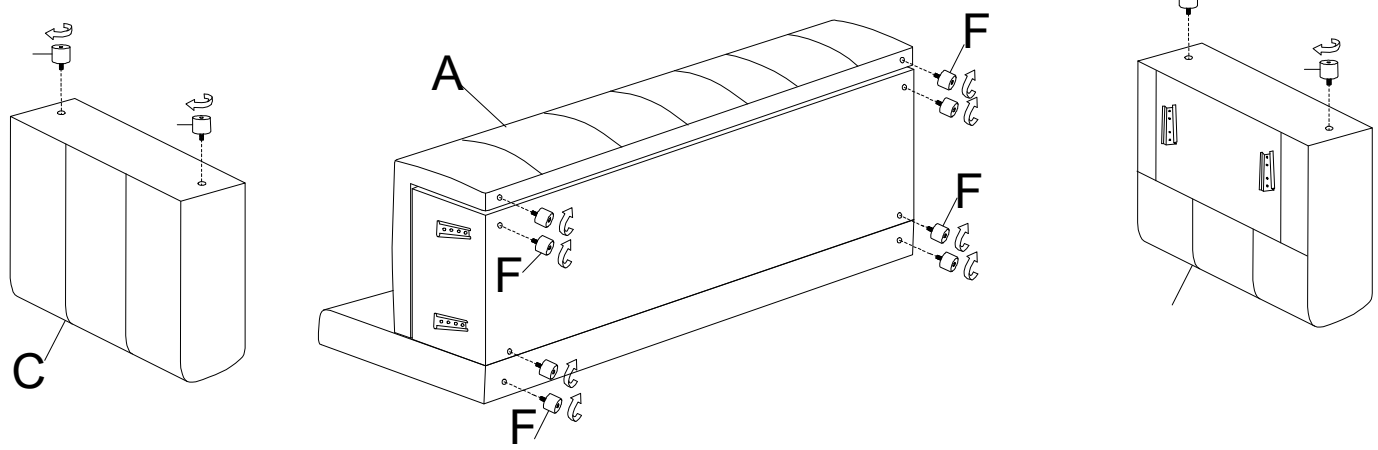


**X12**

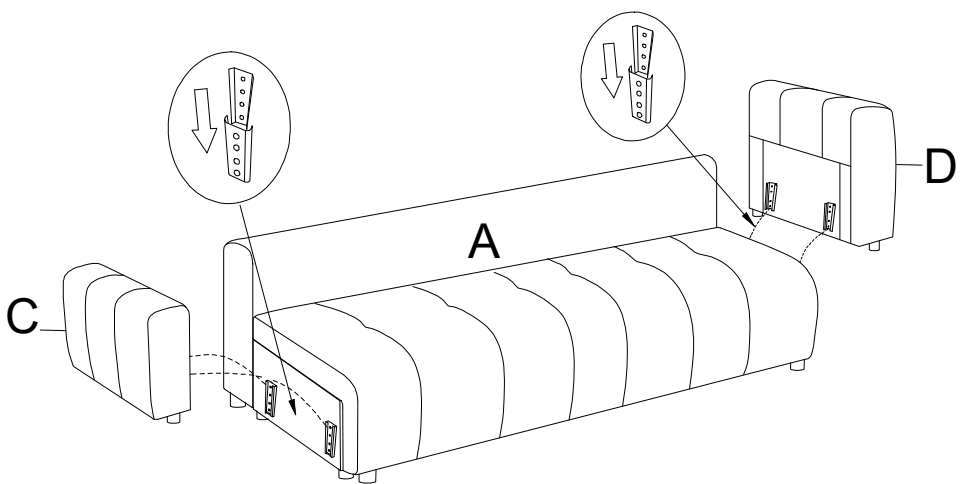
### STEP 1: Packing Details



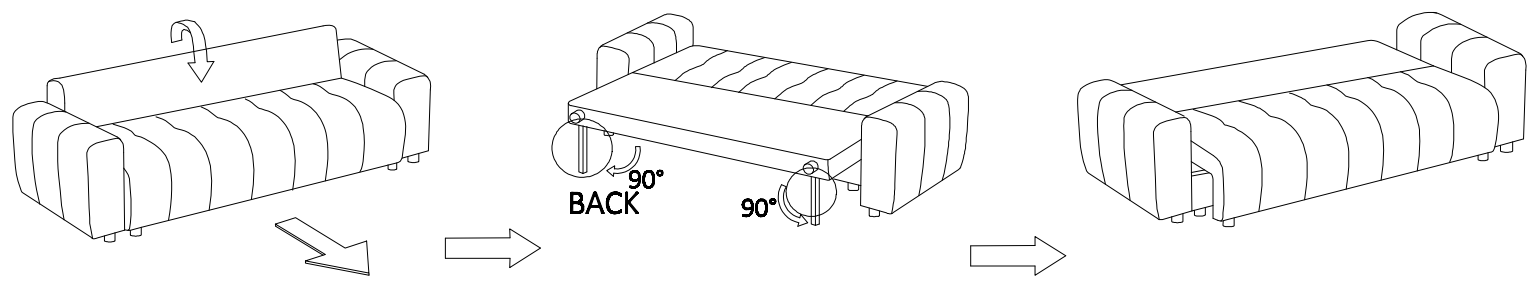
**STEP 2:**



**STEP 3:**



**STEP 4:**



**STEP 5:**

