


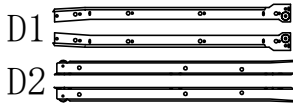



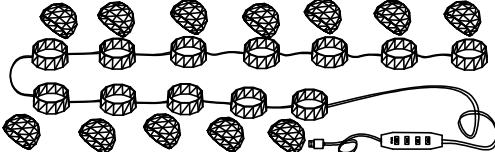

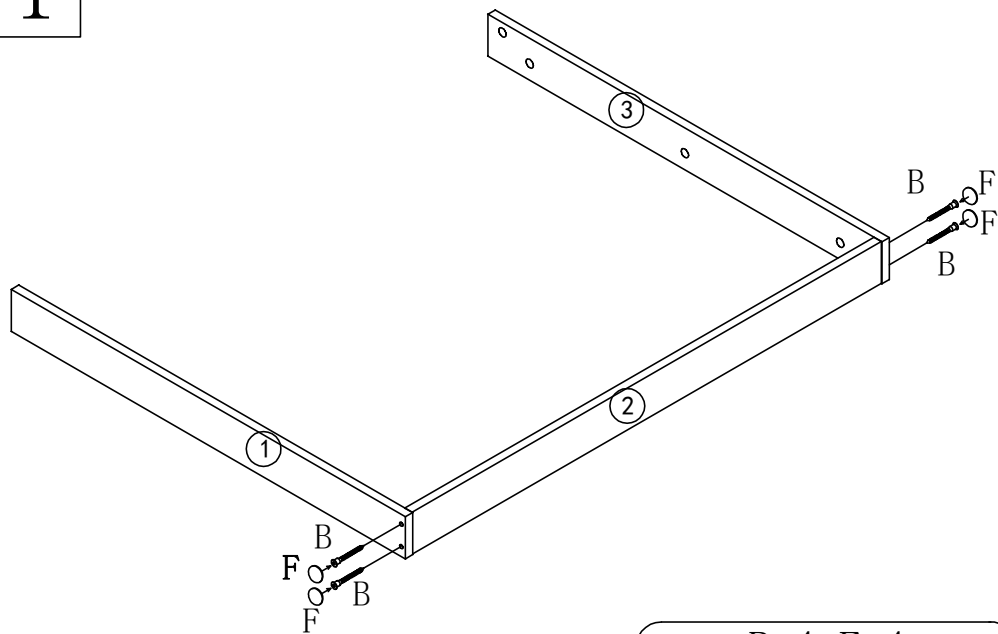


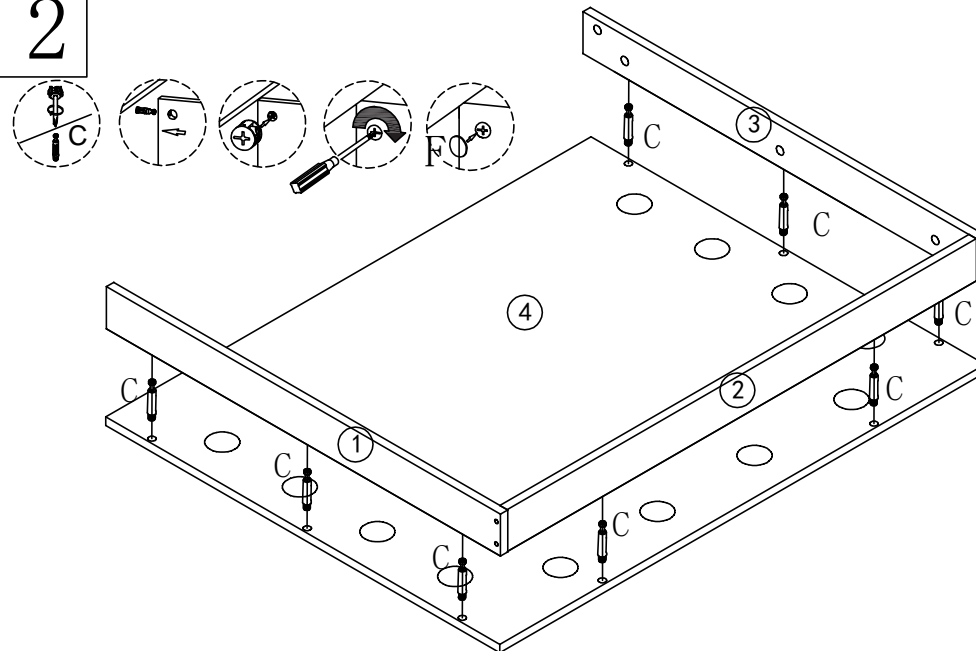
<p>A 8pcs</p>  <p>15*34</p>	<p>B 23pcs</p>  <p>40*5mm</p>	<p>C 15pcs</p>  <p>12*24</p>	<p>D 1pc</p>  <p>D1 D2 300mm</p>	<p>E 8pcs</p>  <p>14*3.5mm</p>
<p>F 44pcs</p>  <p>∅20</p>	<p>G 8pcs</p> 	<p>H 1pc</p> 		

1



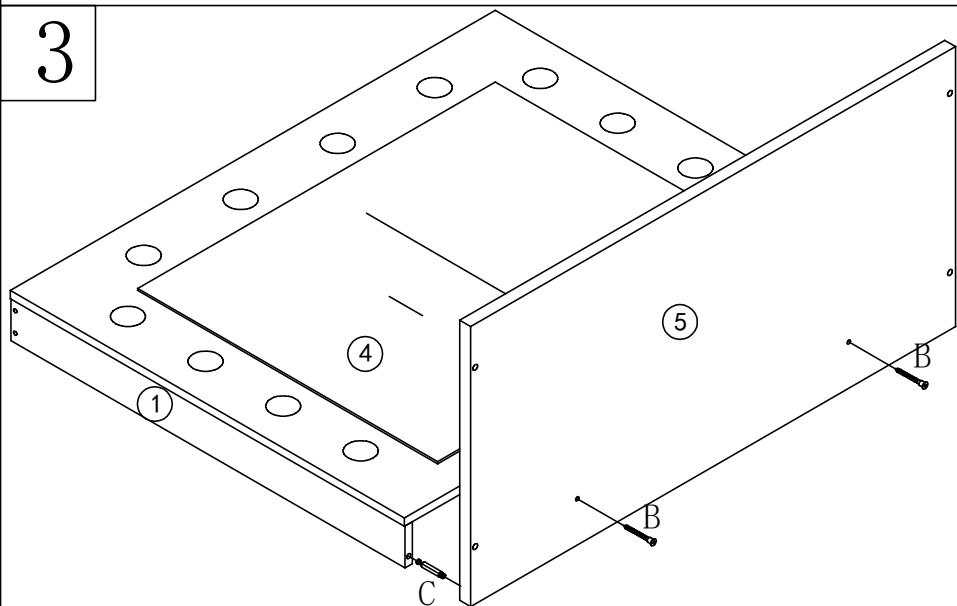
B*4 F*4

2

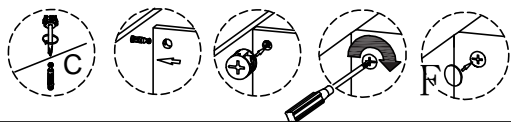


C*8 F*8

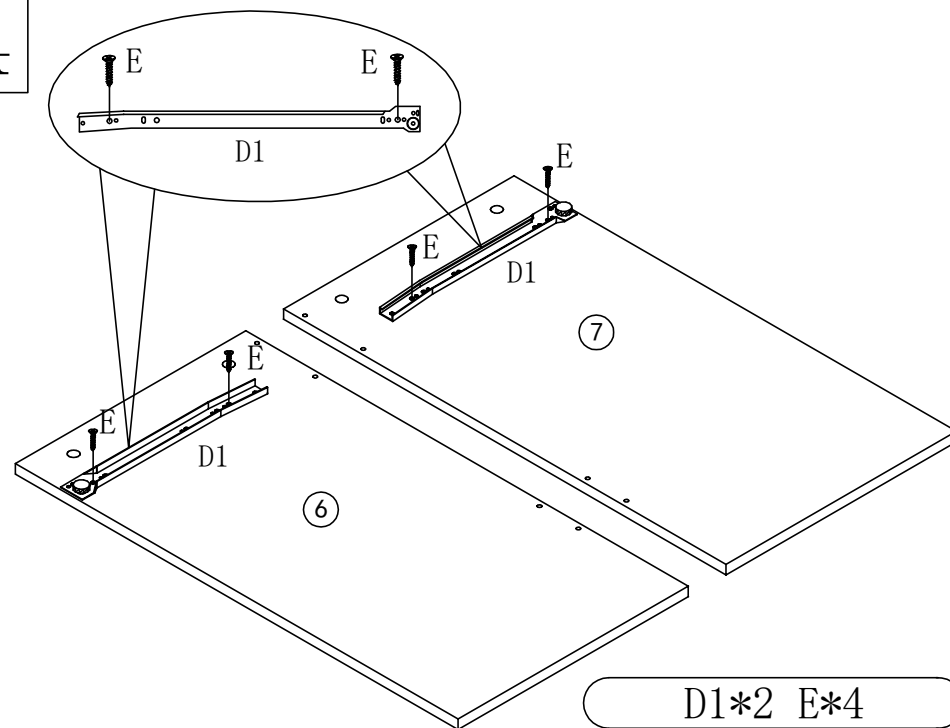
3



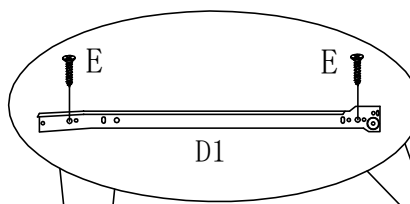
B*2 C*2 F*2



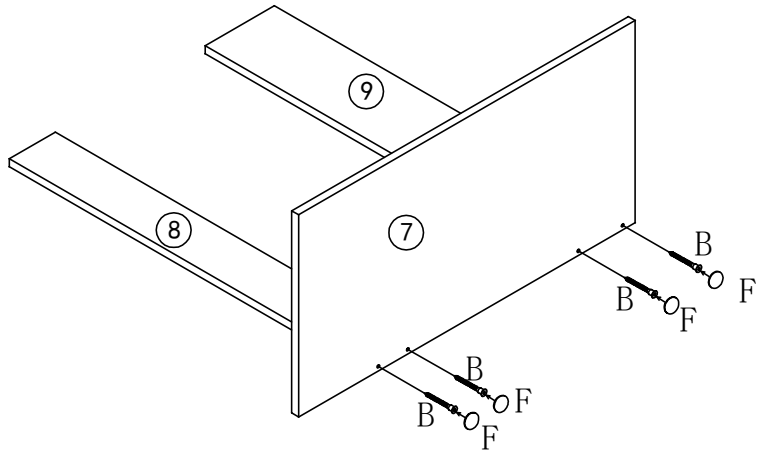
4



D1*2 E*4

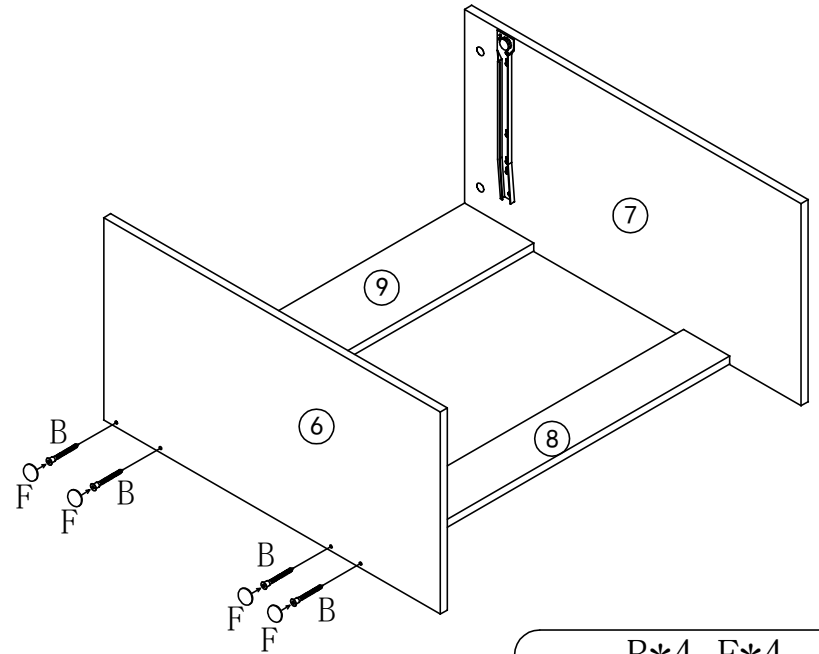


5



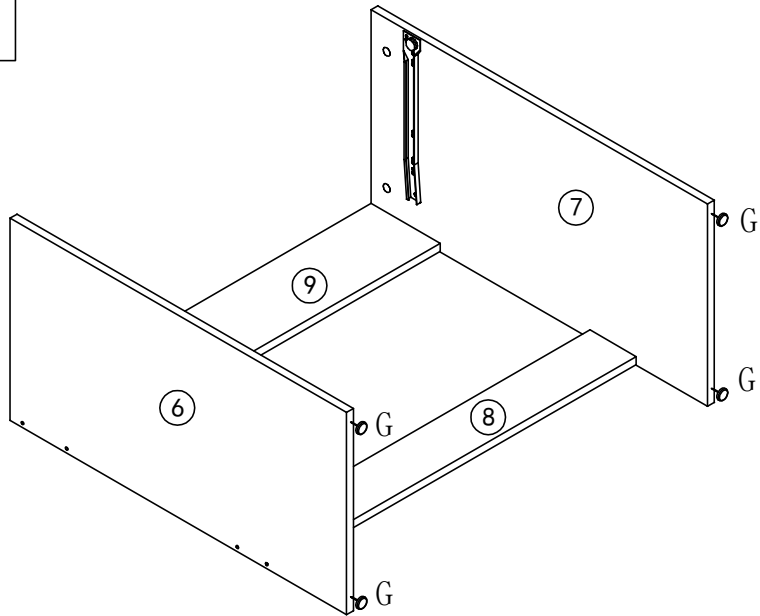
B*4 F*4

6



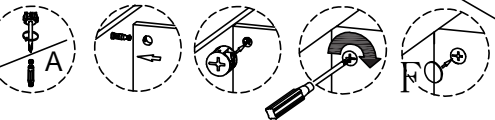
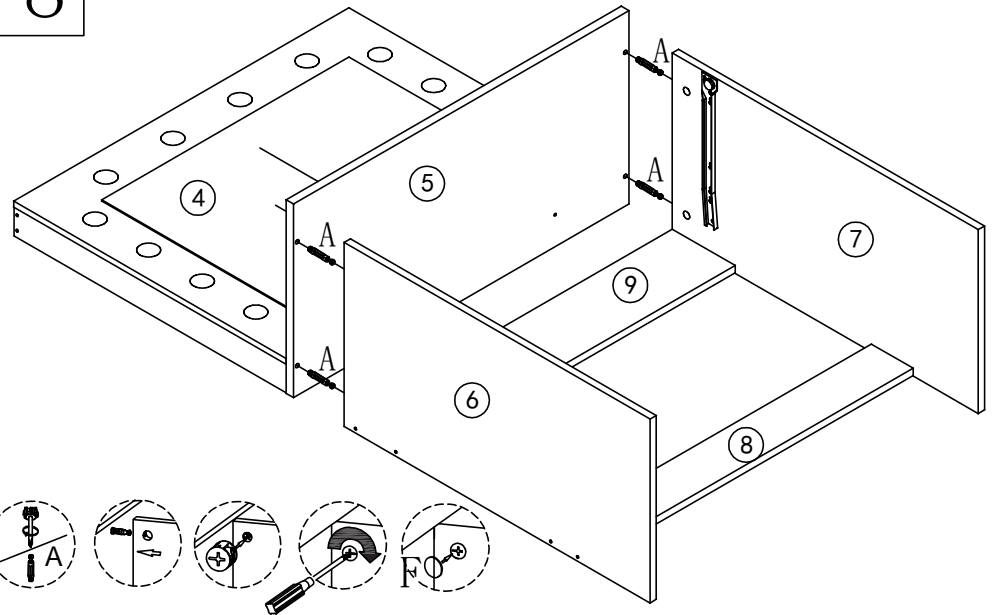
B*4 F*4

7



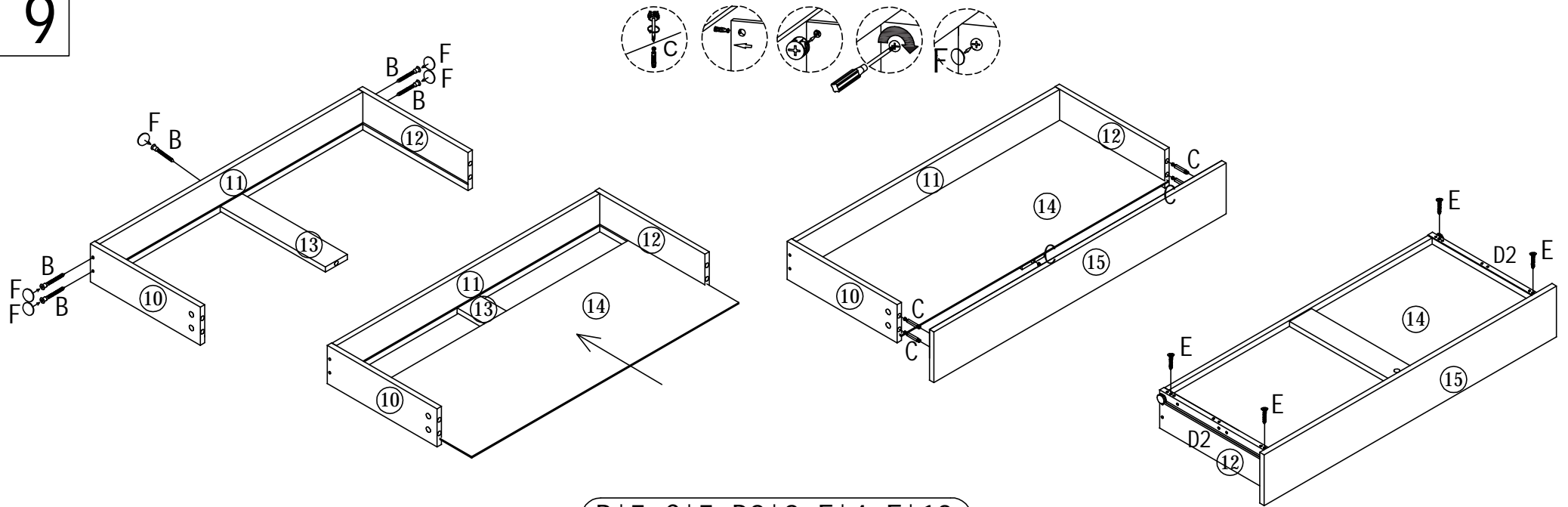
G*4

8



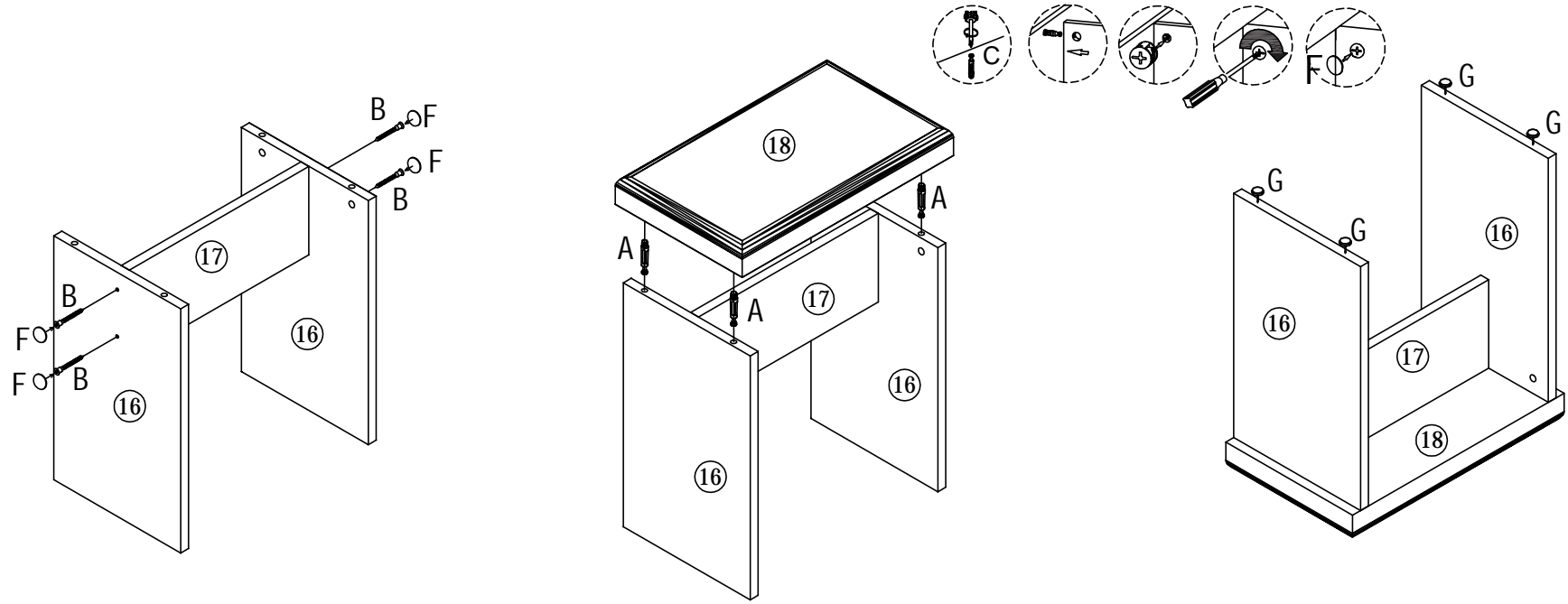
A*4 F*4

9

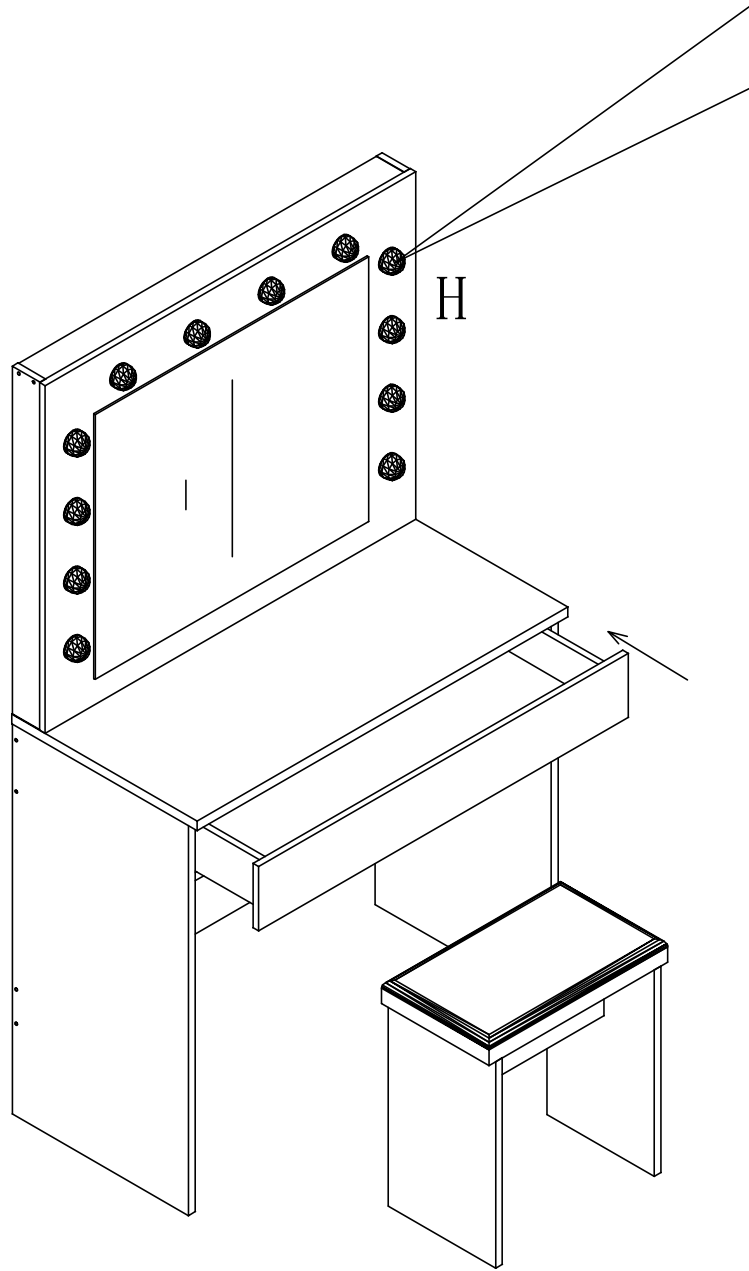


B*5 C*5 D2*2 E*4 F*10

10



A*4 B*4 F*8 G*4



STEP 1



STEP 2



STEP 3



STEP 4