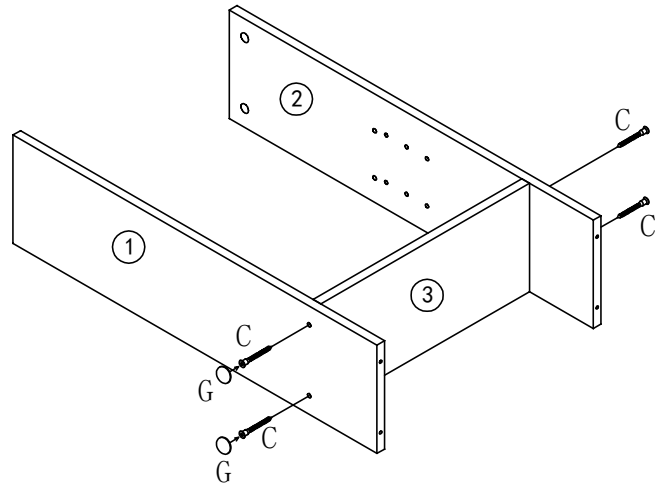
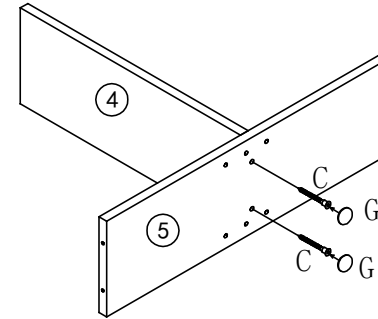


1



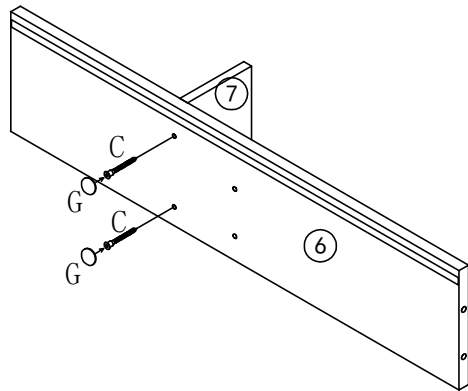
C*4 G*2

2



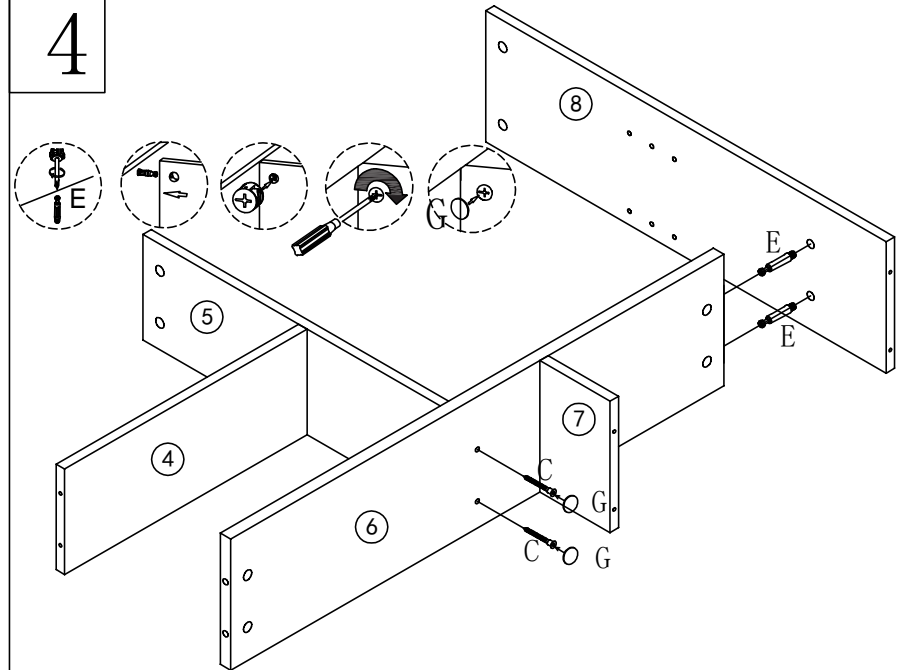
C*2 G*2

3



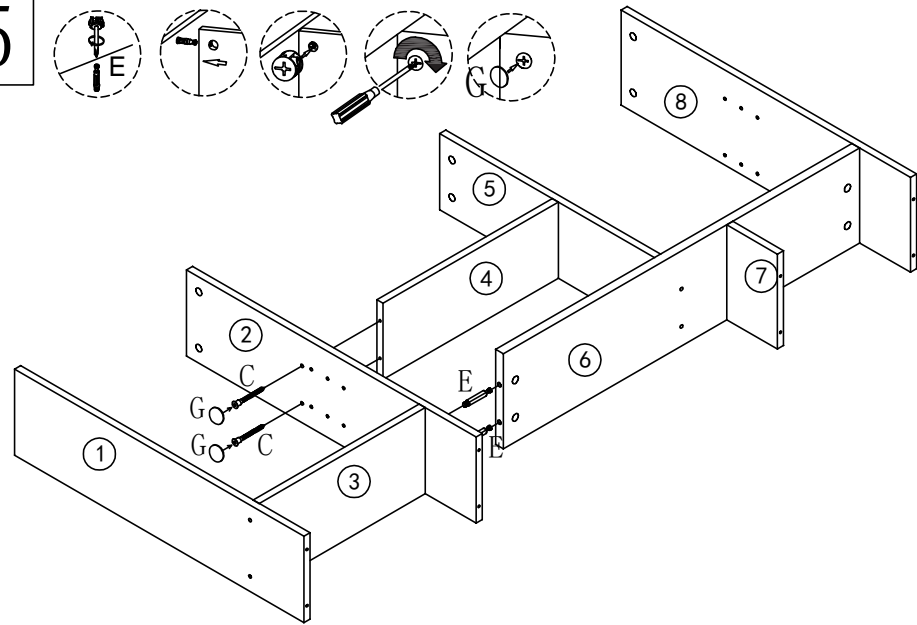
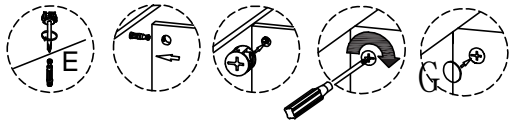
C*2 G*2

4



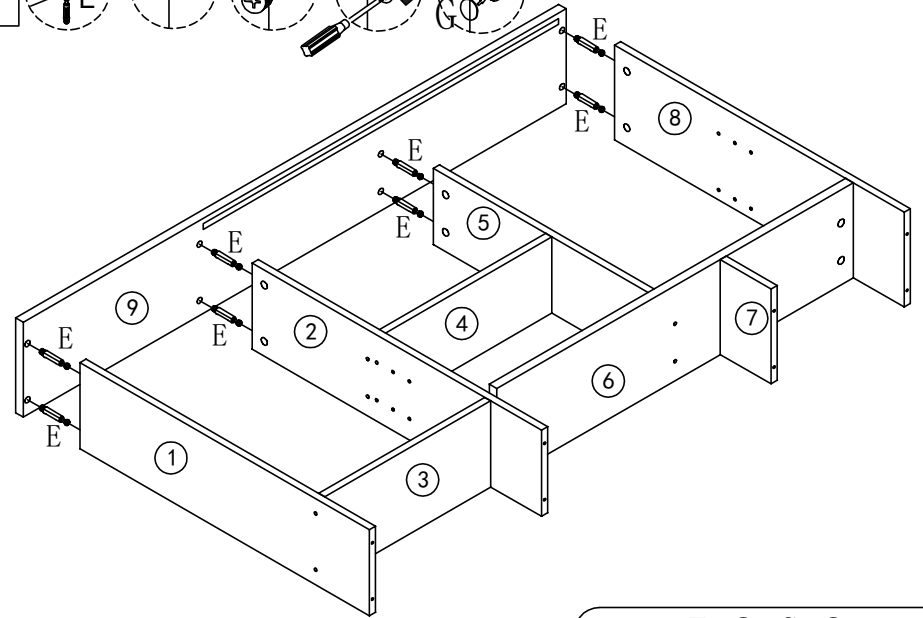
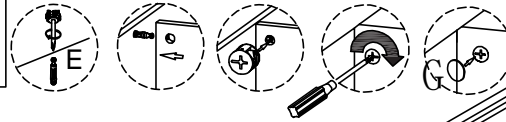
C*2 E*2 G*4

5



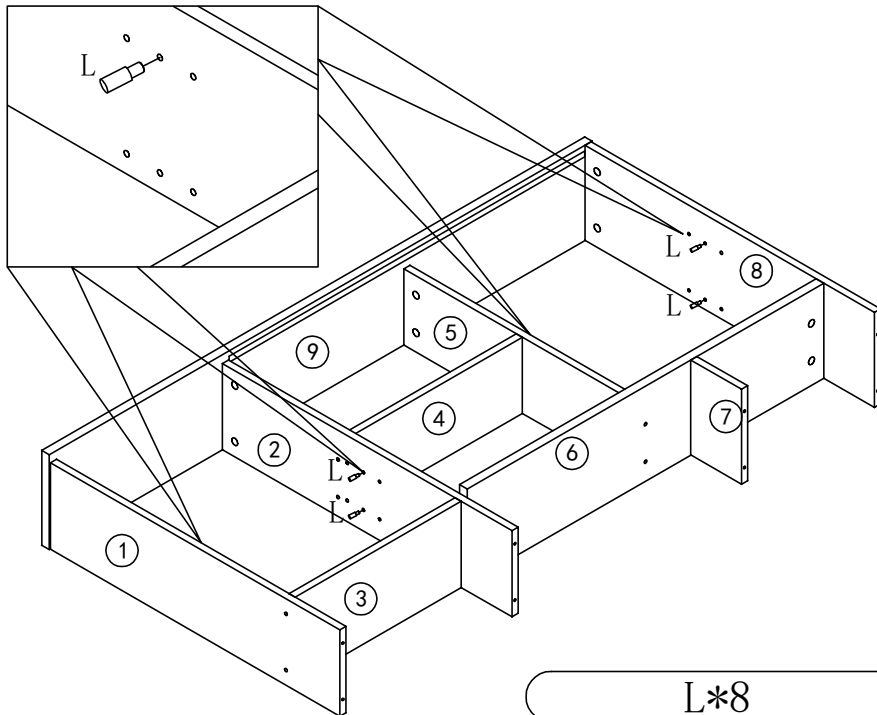
C*2 E*2 G*4

6



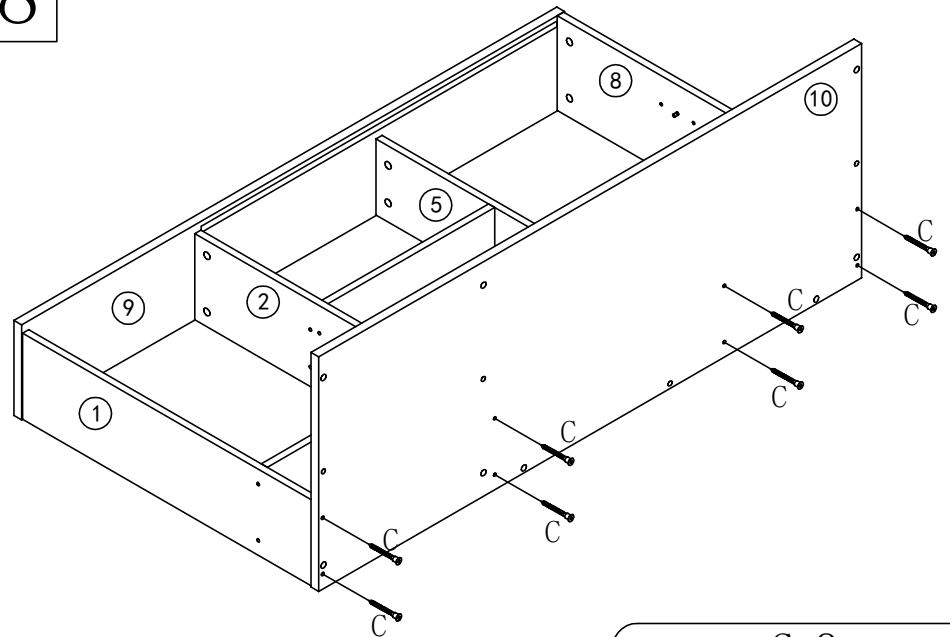
E*8 G*8

7



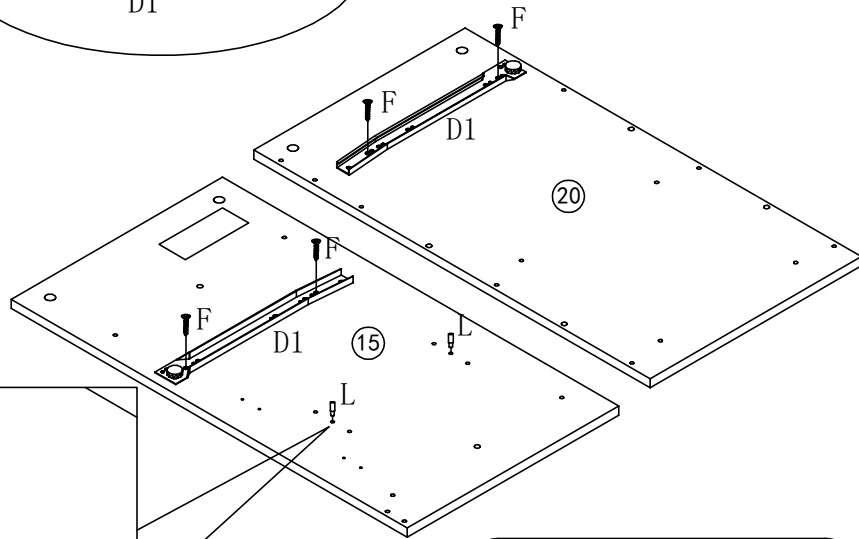
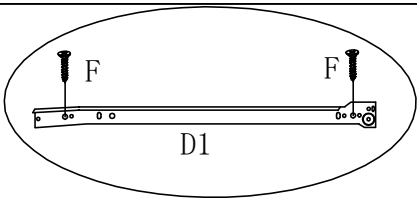
L*8

8



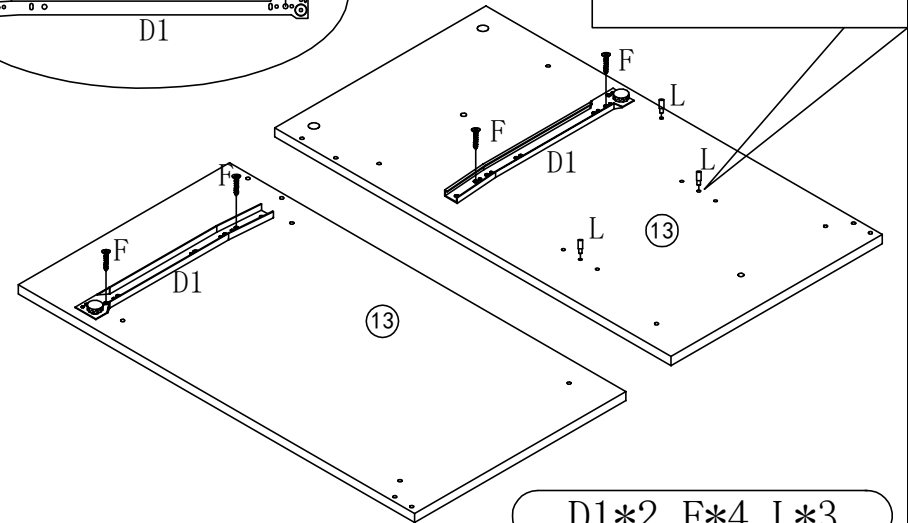
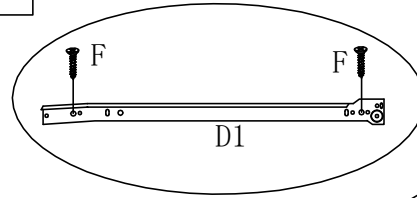
C*8

9



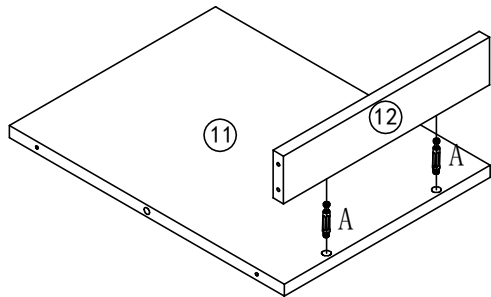
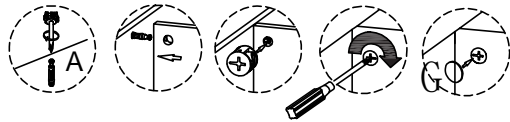
D1*2 F*4 L*2

10



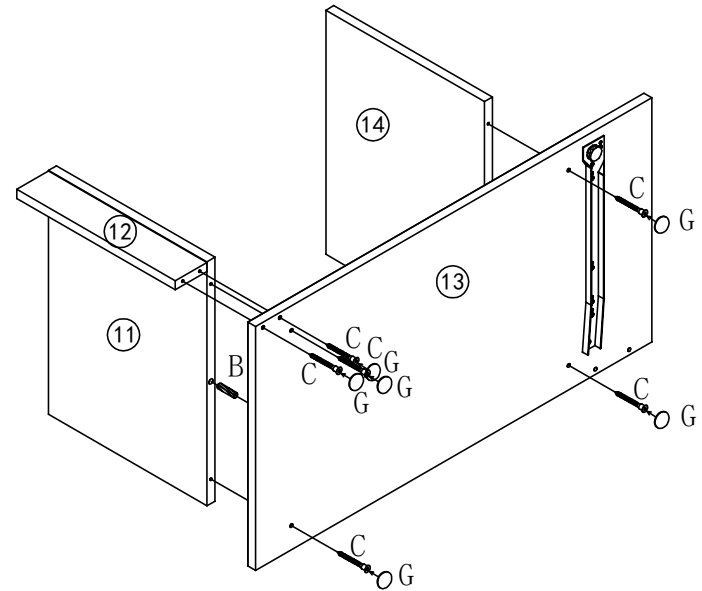
D1*2 F*4 L*3

11



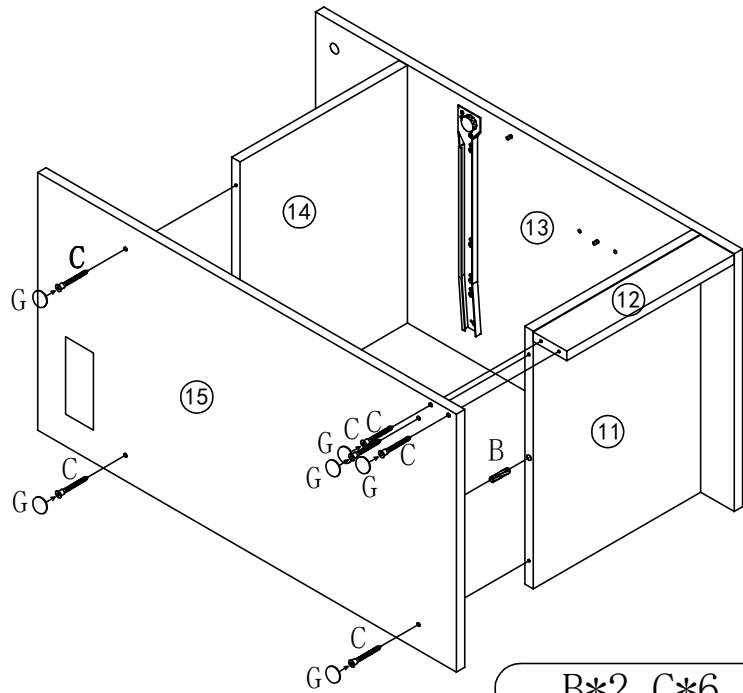
A*2 G*2

12



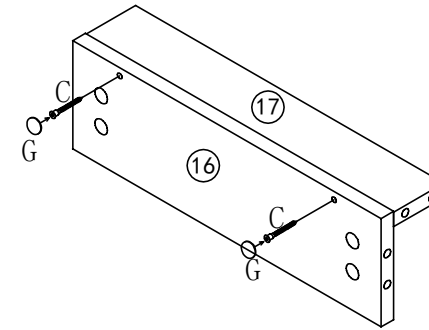
B*2 C*6 G*6

13



B*2 C*6 G*6

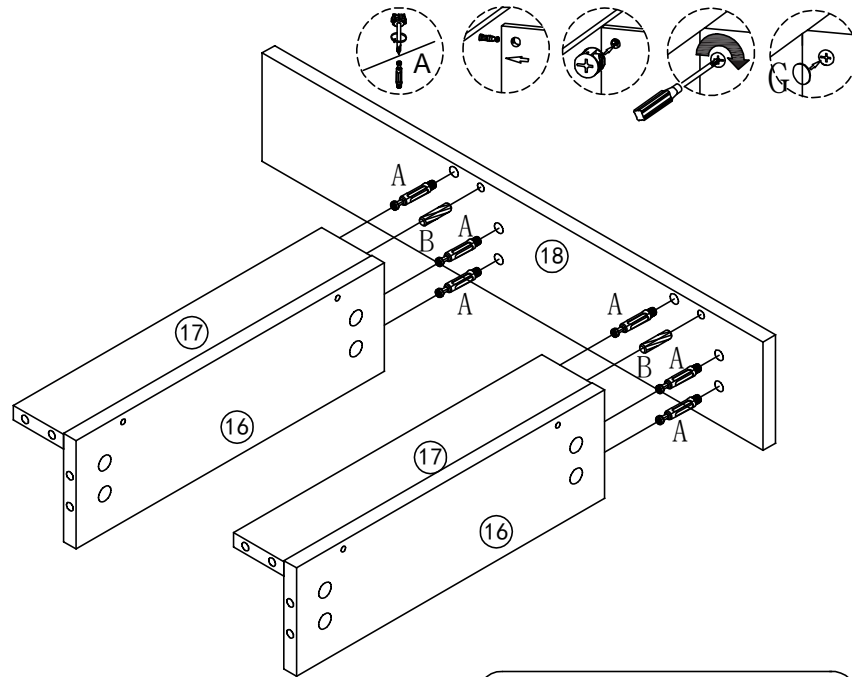
14



C*2 G*2

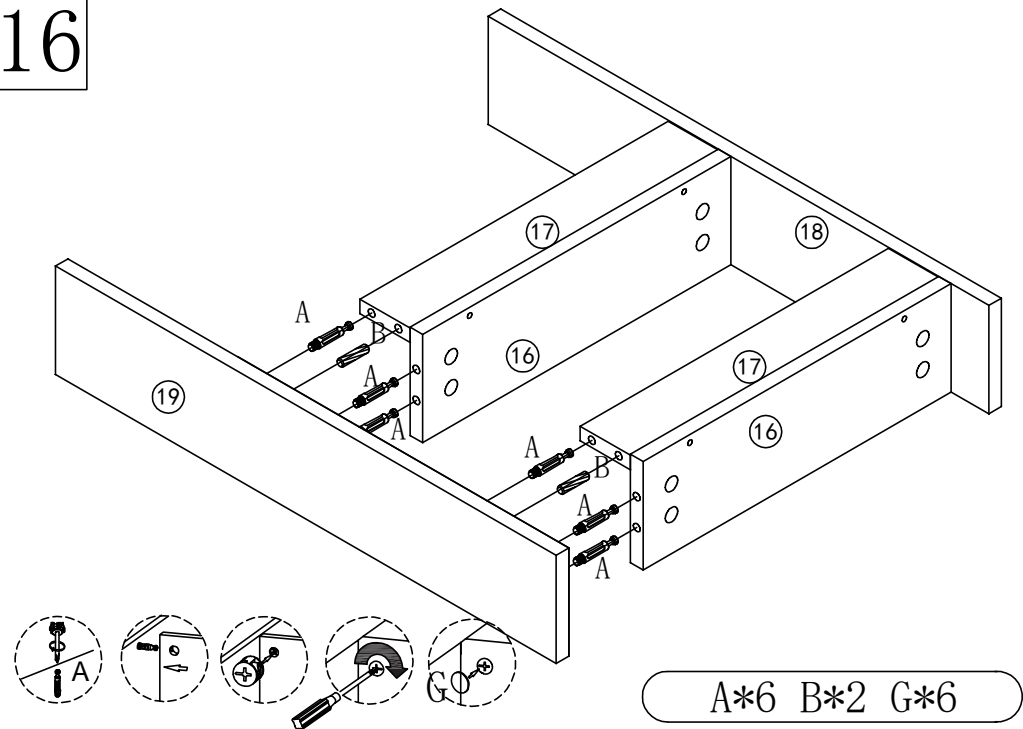
X2

15



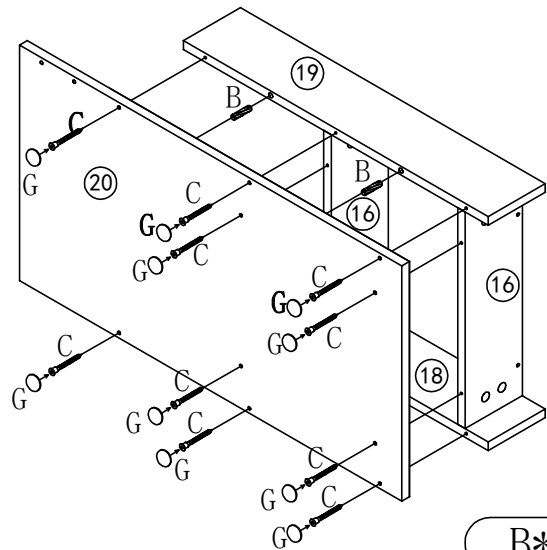
A*6 B*2 G*6

16



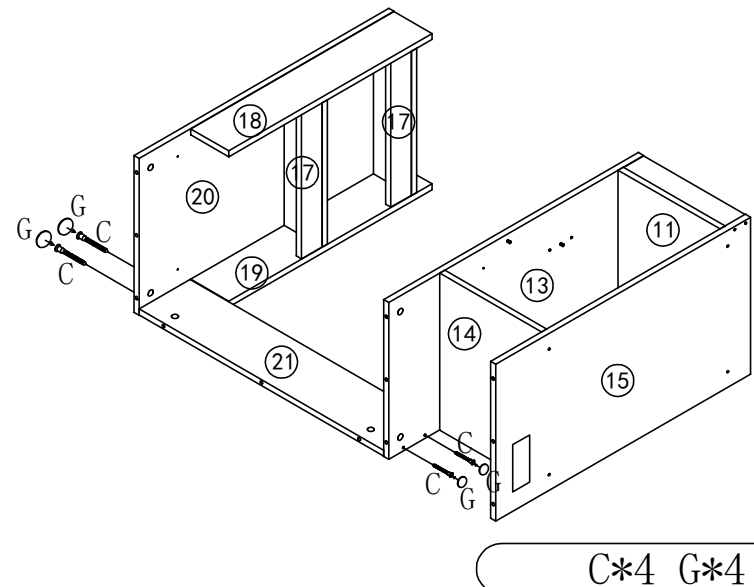
A*6 B*2 G*6

17



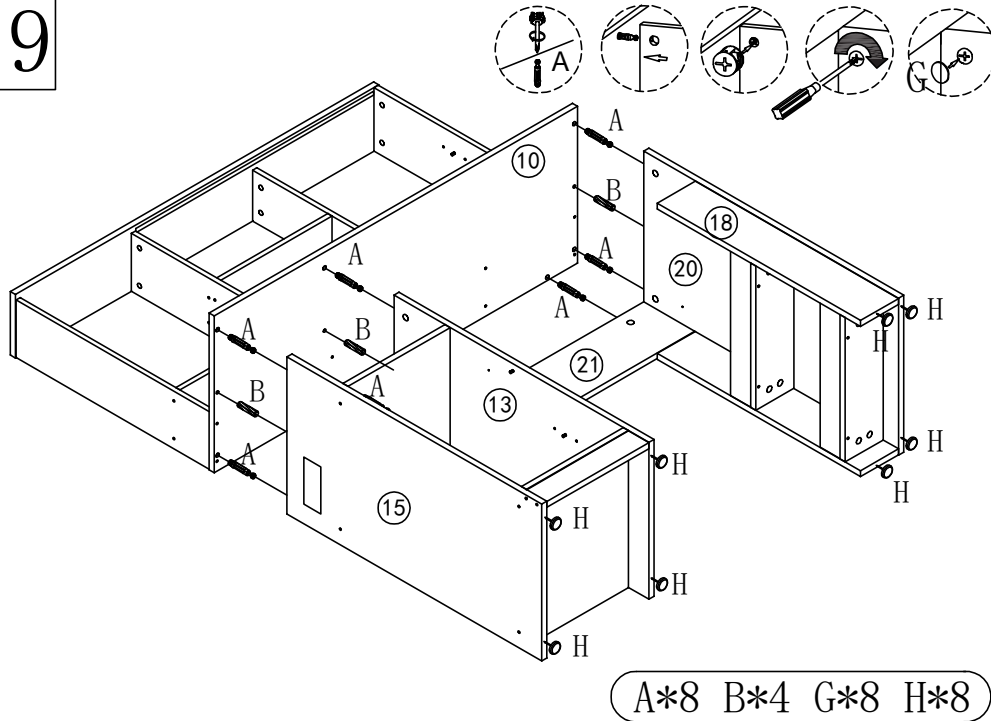
B*4 C*10 G*10

18



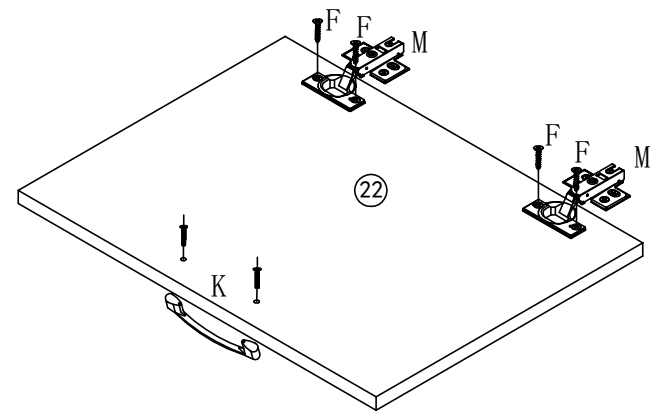
C*4 G*4

19



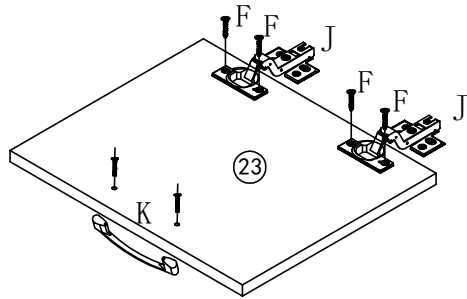
A*8 B*4 G*8 H*8

20



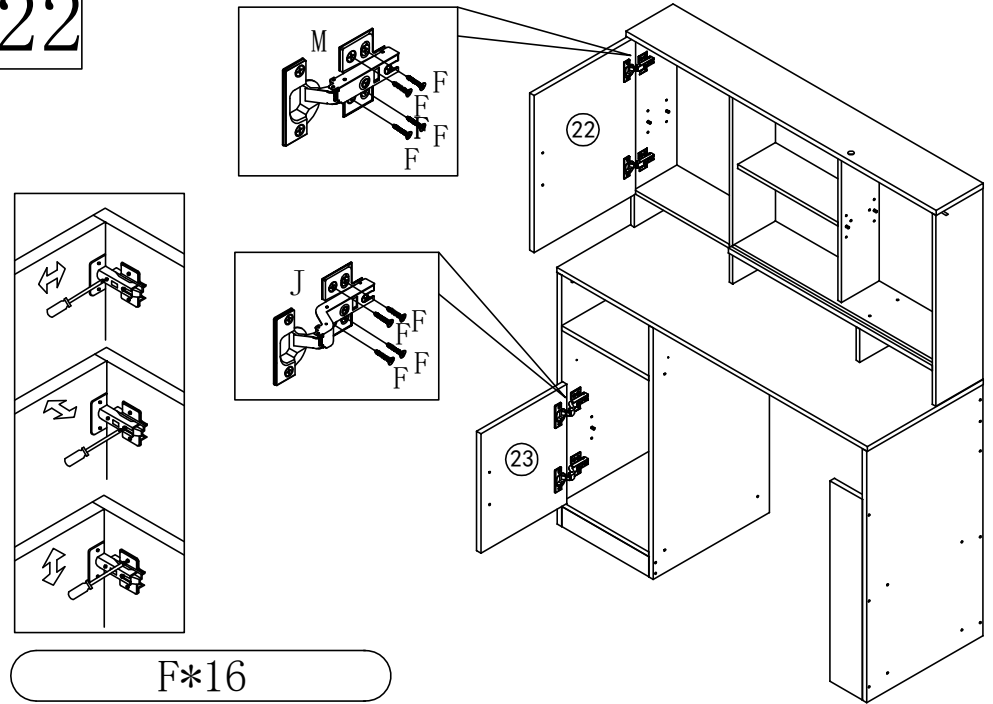
F*4 K*1 M*2

21



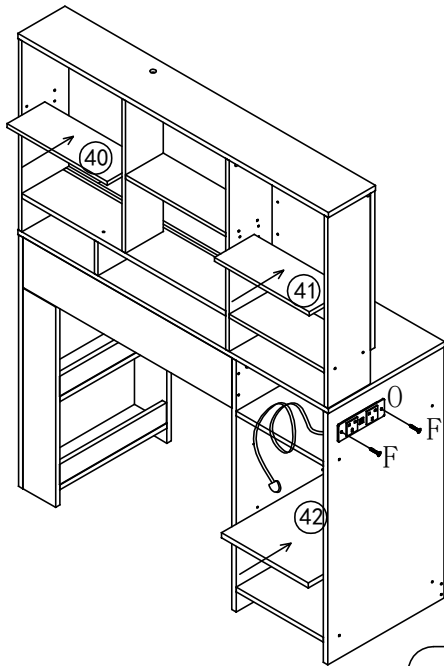
F*4 J*2 K*1

22



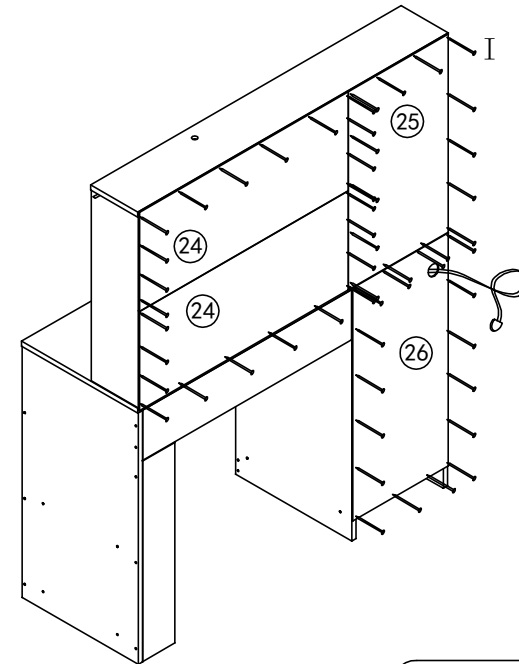
F*16

23



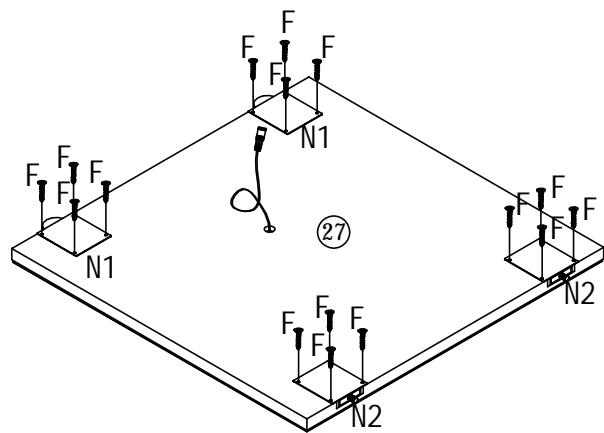
F*2 O*1

24



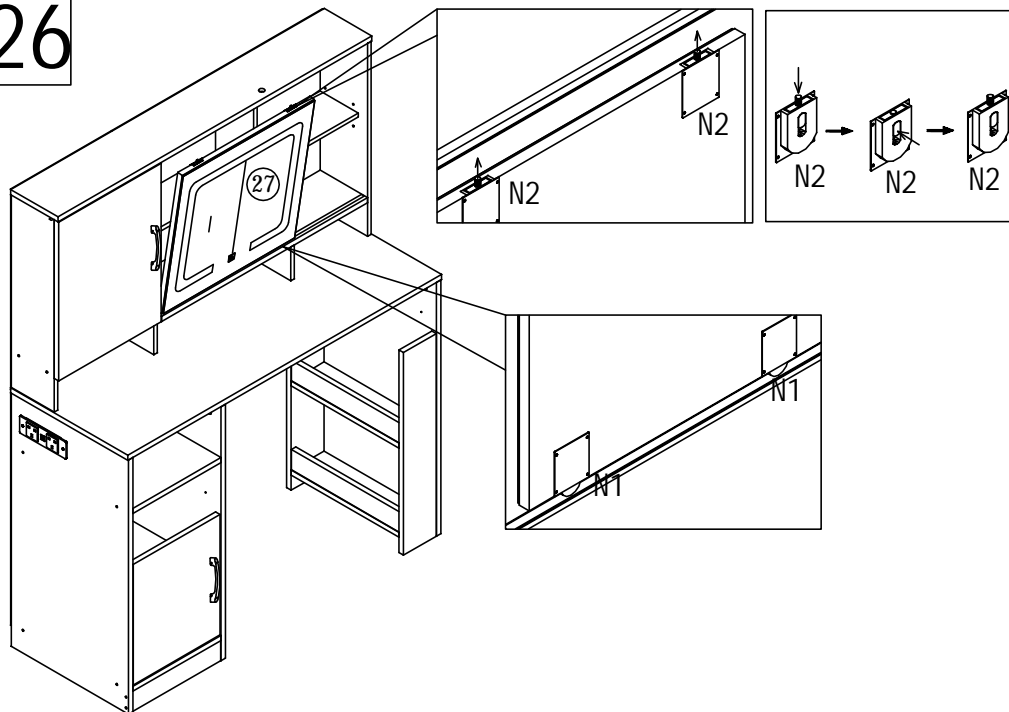
I*50

25

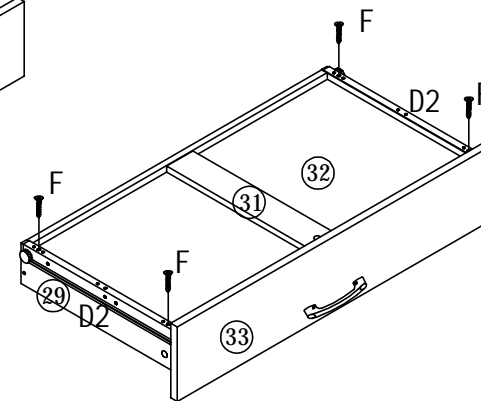
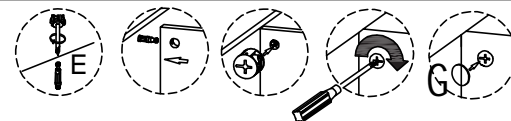
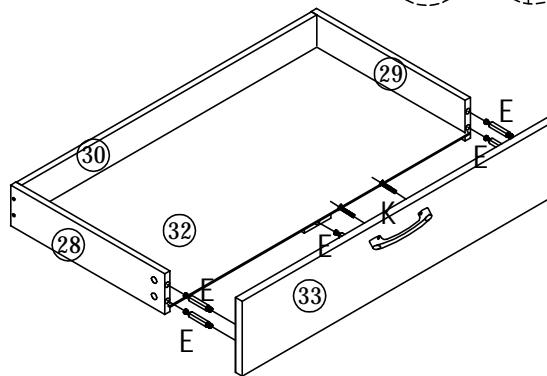
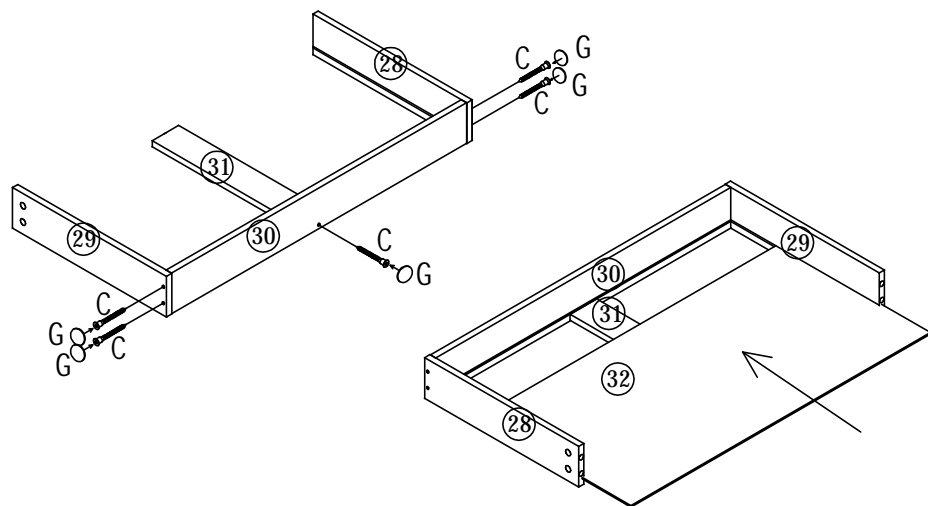


F*16 N*2

26

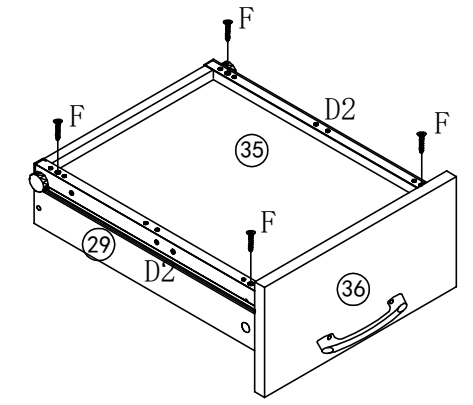
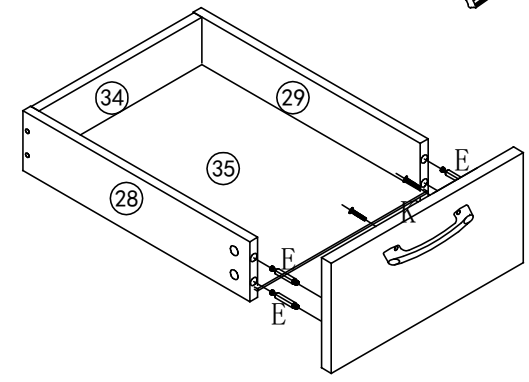
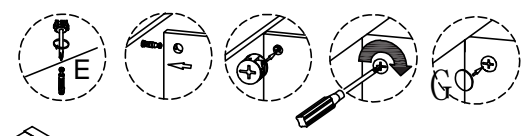
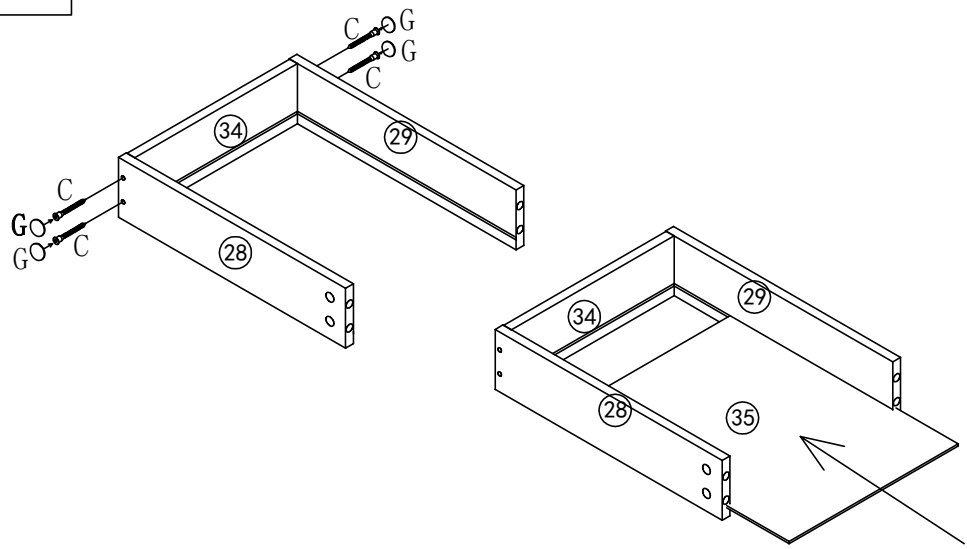


27



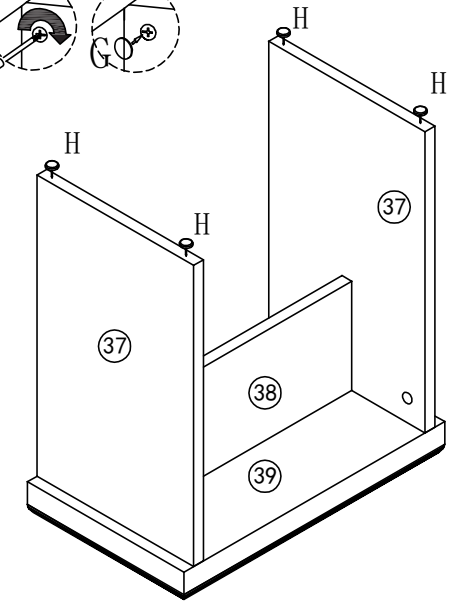
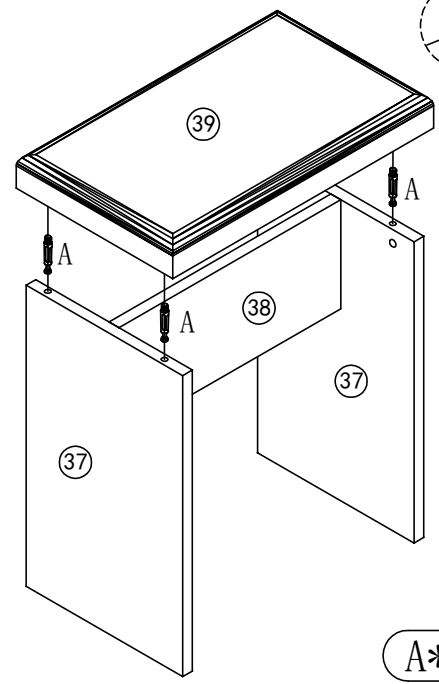
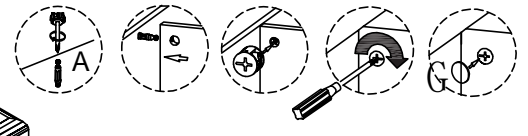
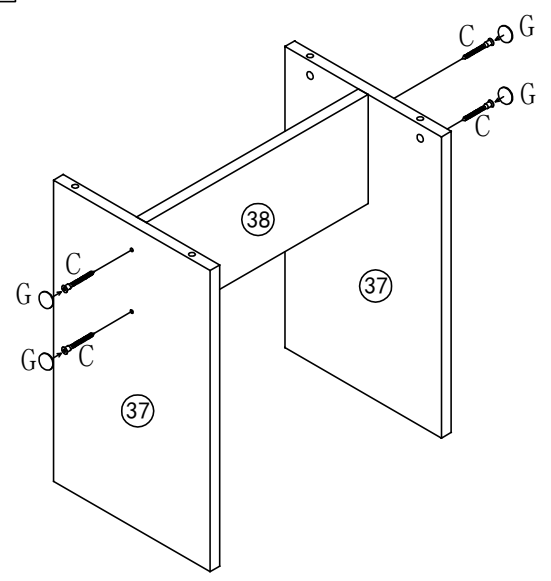
C*5 D2*2 E*5 F*4 G*10 K*1

28

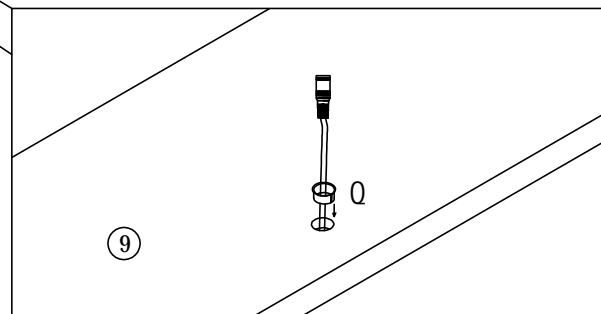
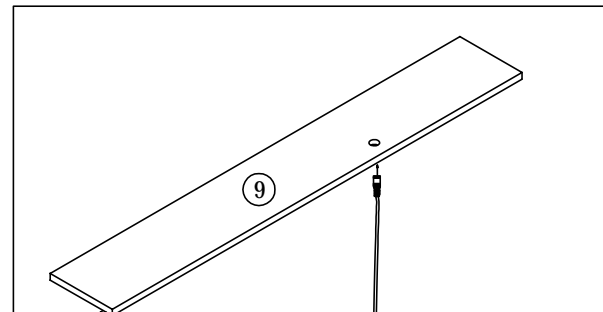
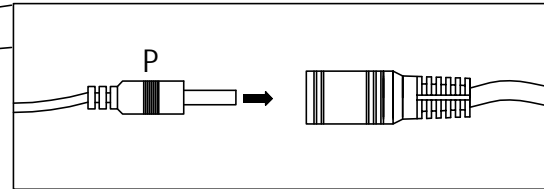
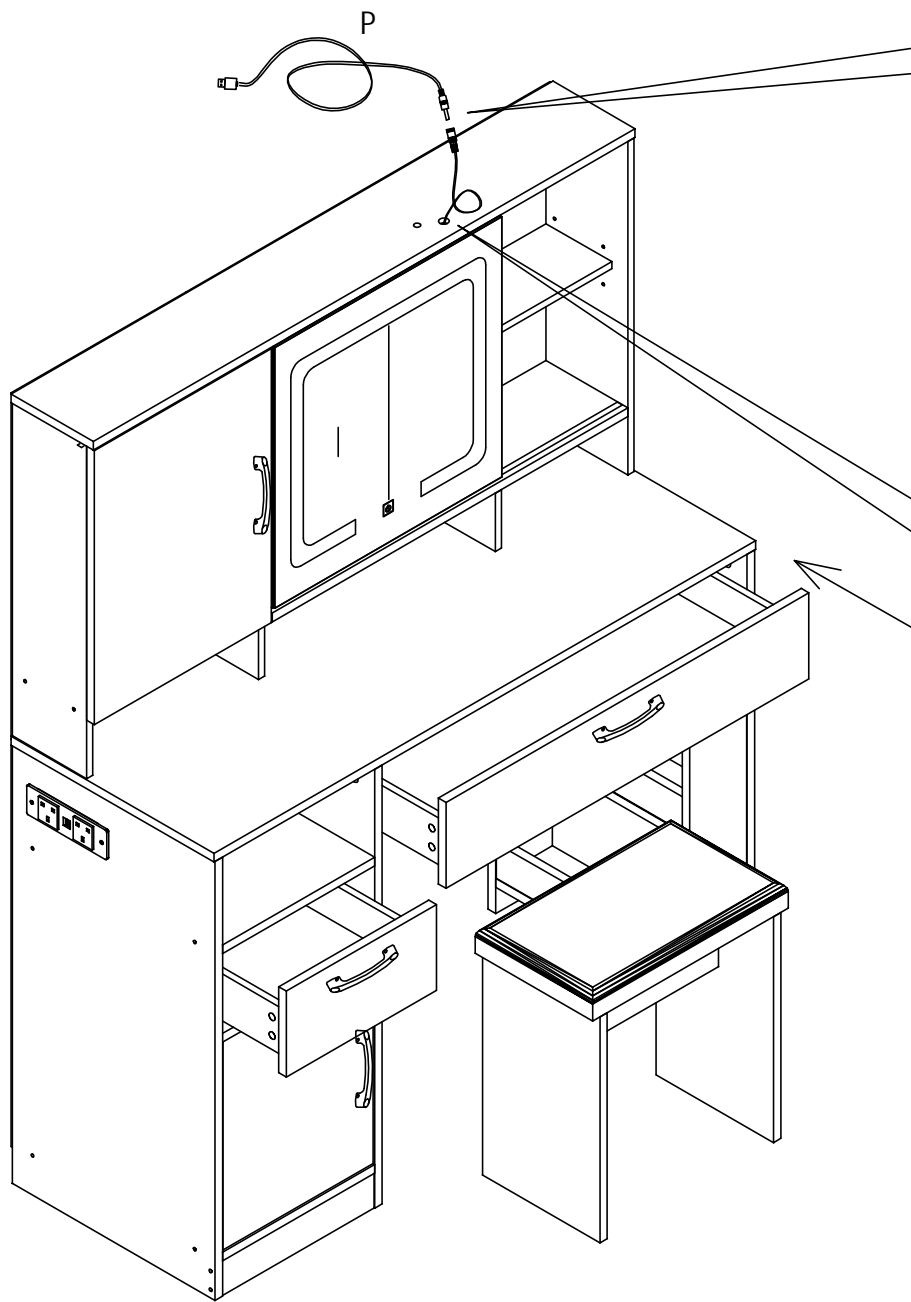


C*4 D2*2 E*4 F*4 G*8 K*1

29



A*4 C*4 G*8 H*4



P*1 Q*1