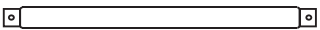

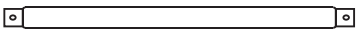
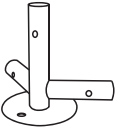
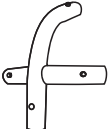
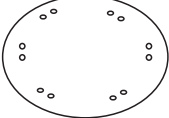
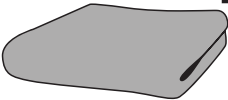


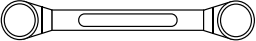
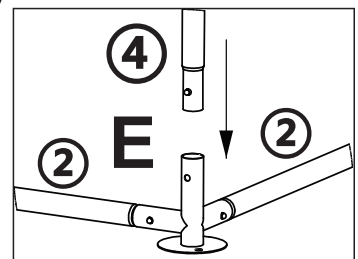
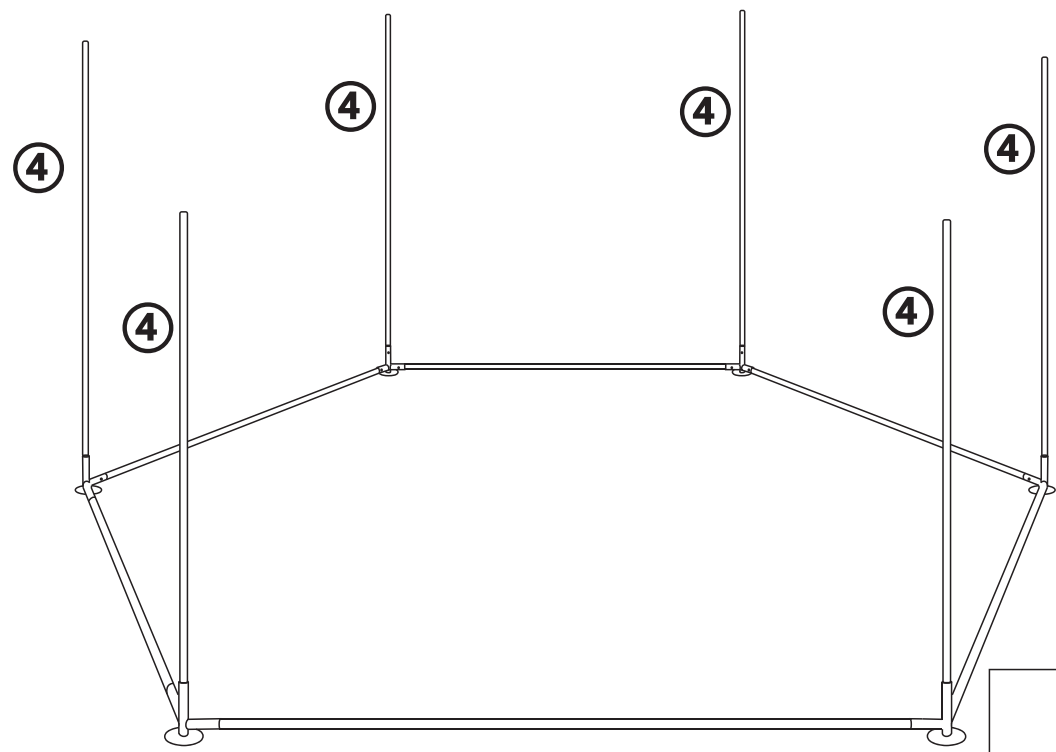
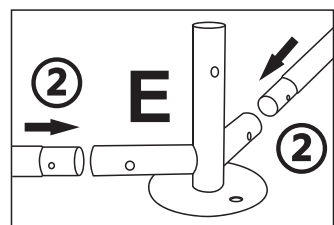
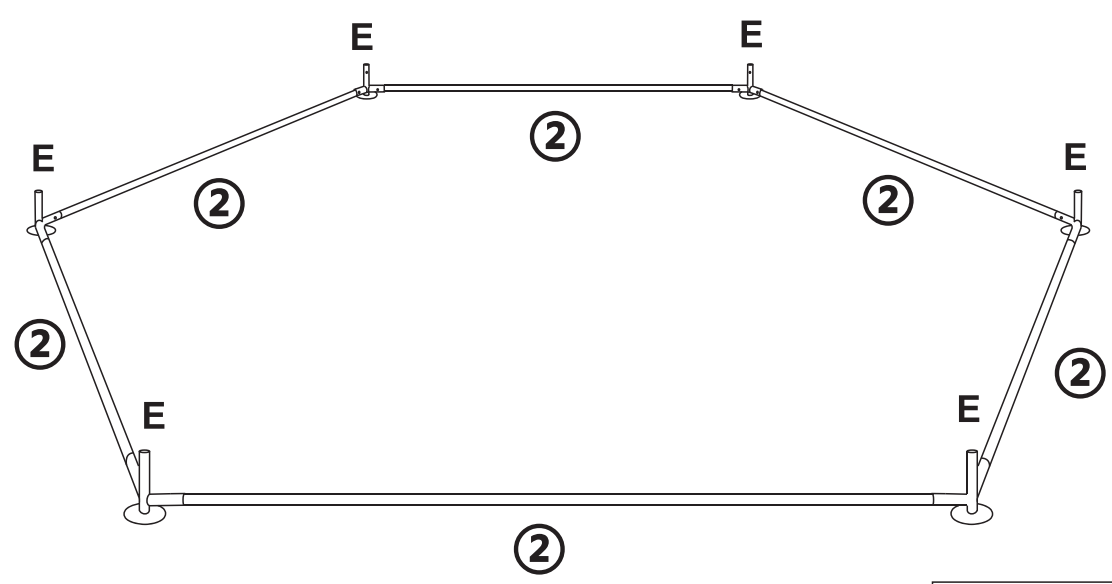
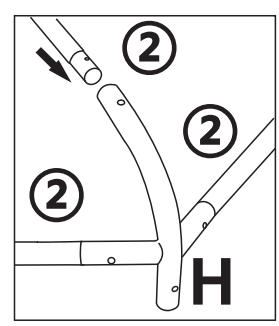
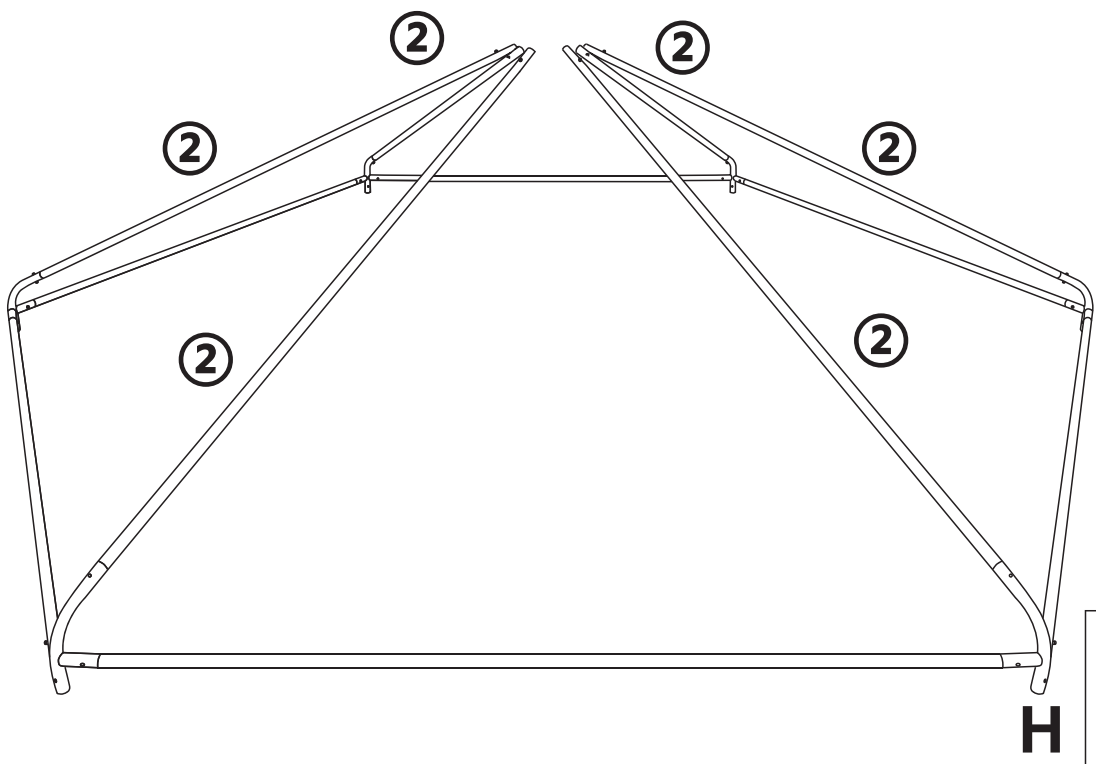
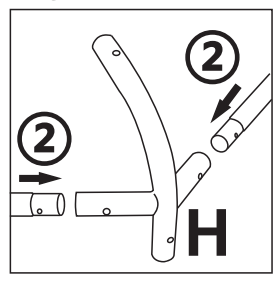
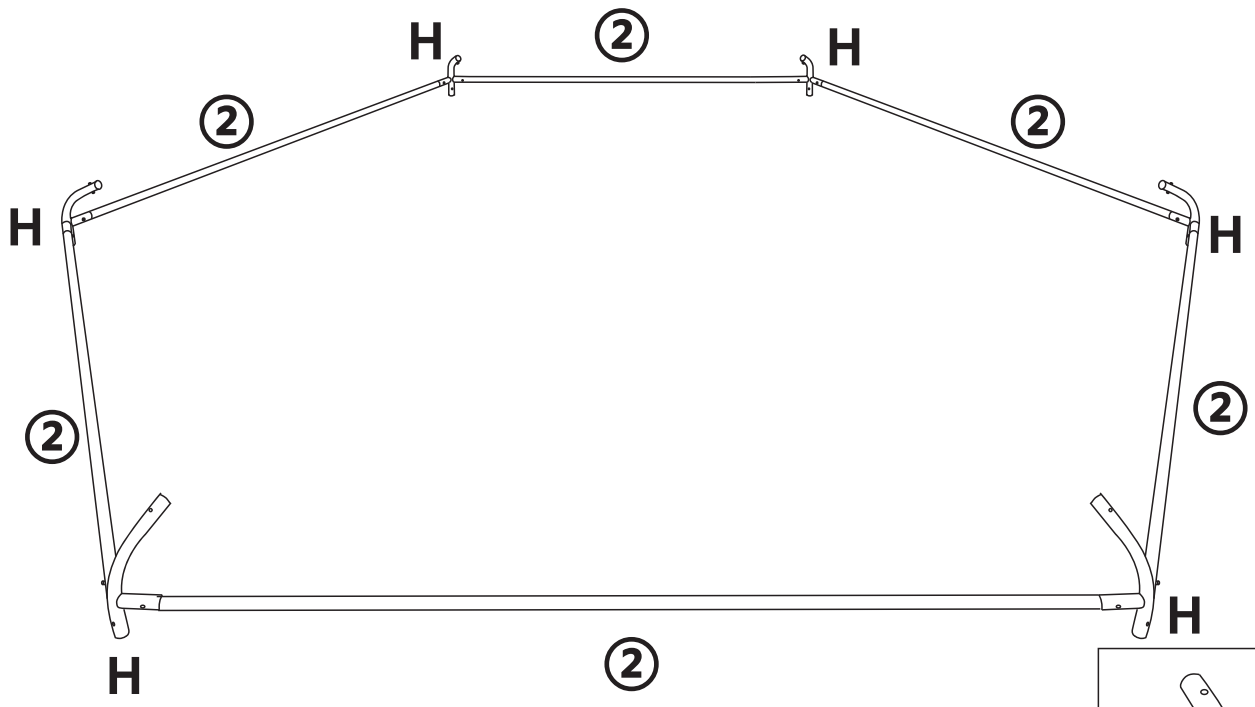
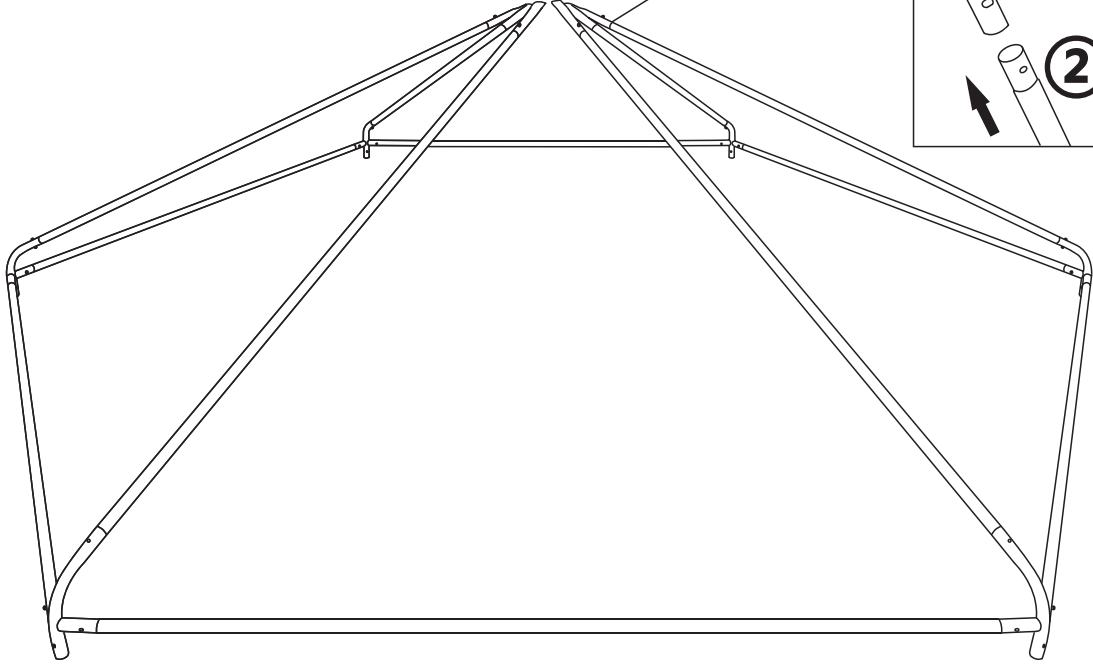
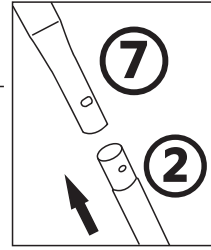


<p>1925MM <b>2</b> x 18</p> 	<p>170MM <b>7</b> x 6</p> 	<p>1600MM <b>4</b> x 6</p> 
<p><b>E</b> x 6</p> 	<p><b>H</b> x 6</p> 	<p><b>J</b> x 1</p> 
<p><b>K</b> x 1</p> 	<p>M6*15MM <b>L</b> x 12+1</p> 	<p><b>M</b> x 6</p> 
<p><b>S</b> x 1</p> 		





⑦X6



L M6\*15 X12

J

