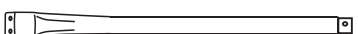
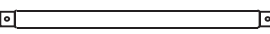
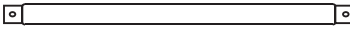
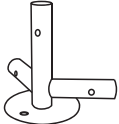
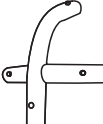
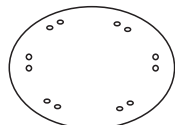
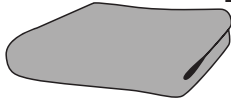



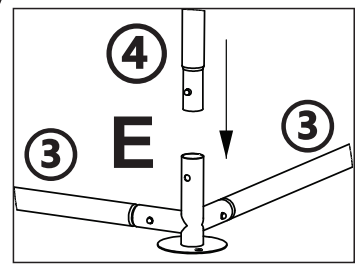
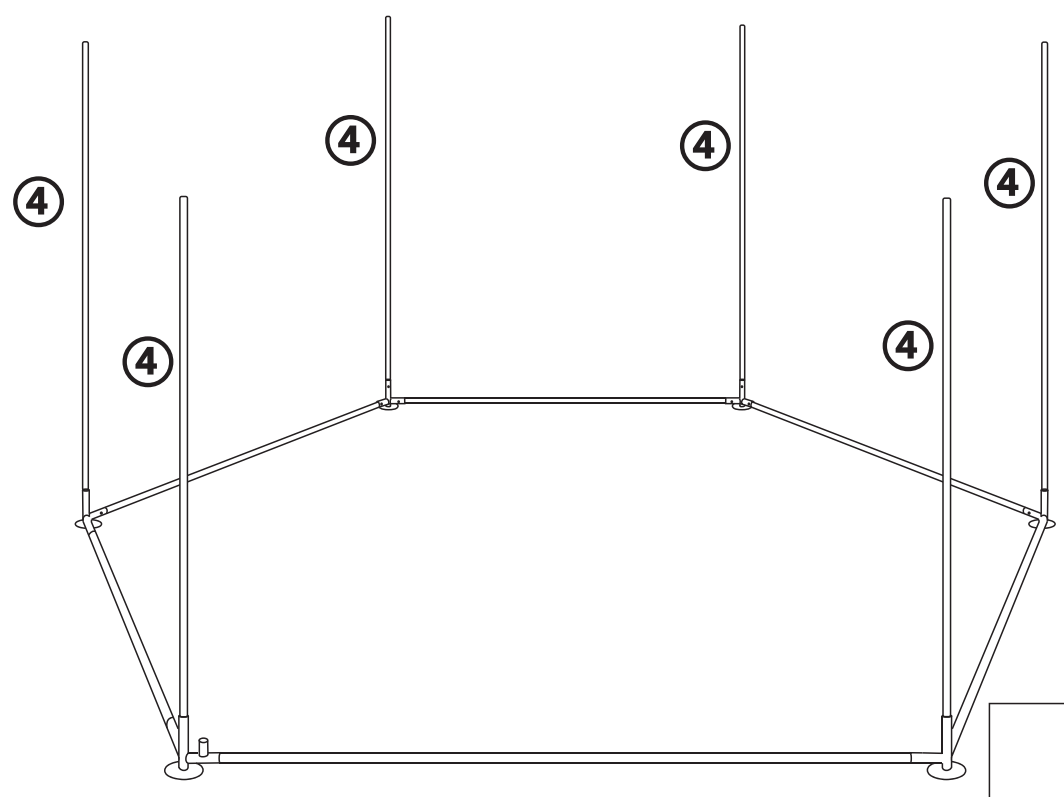
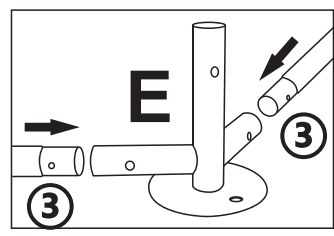
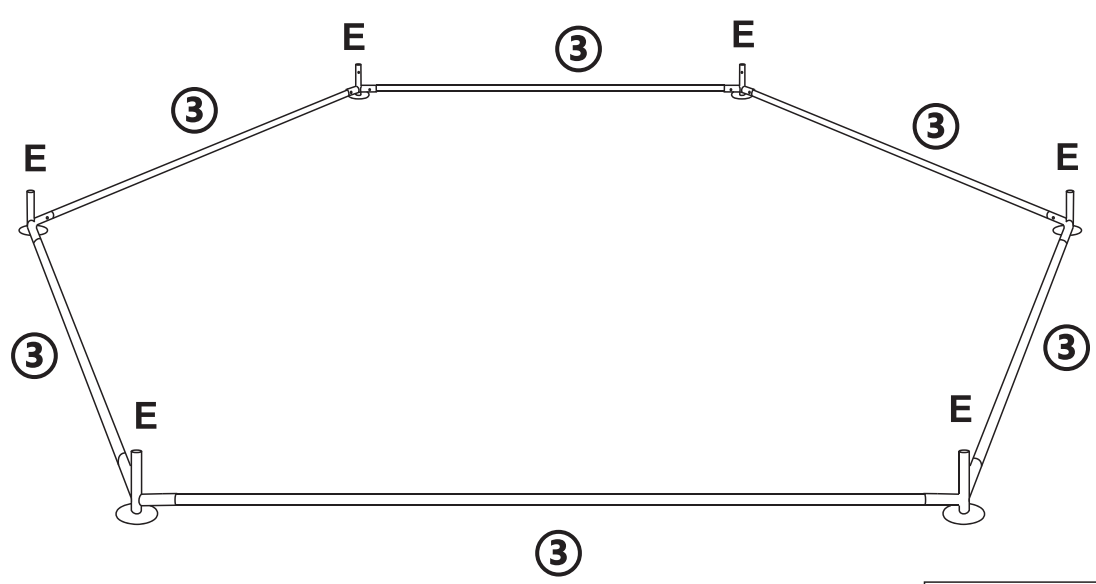
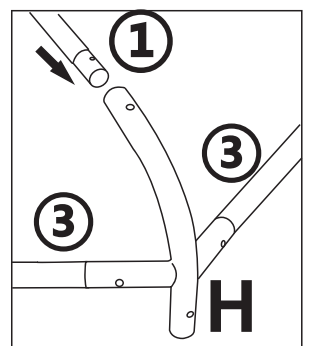
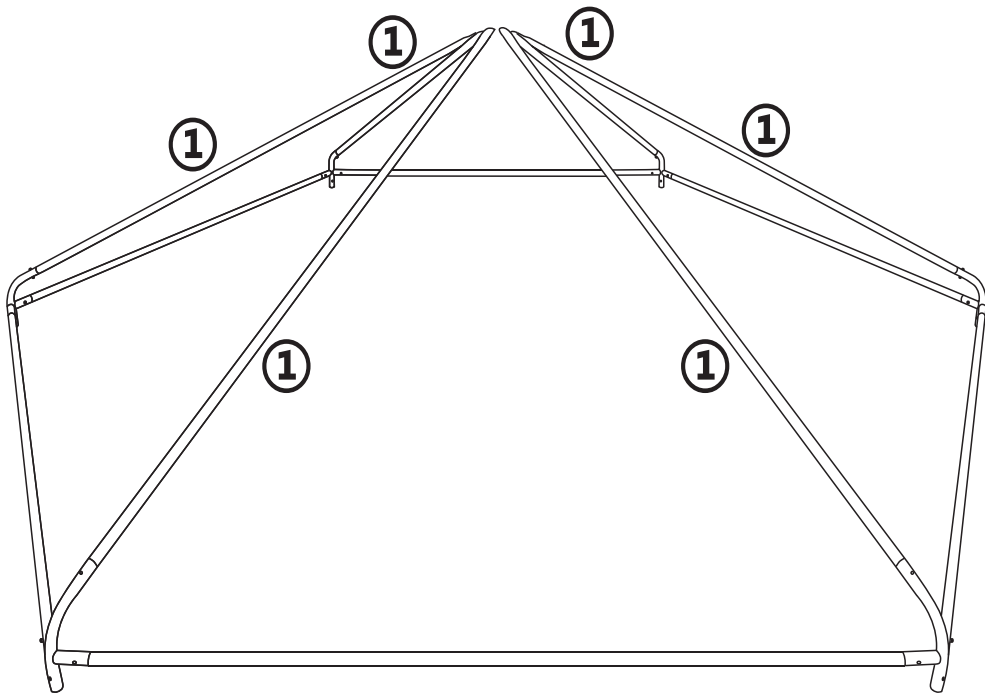
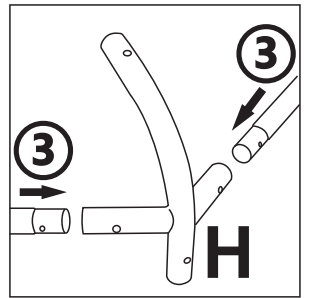
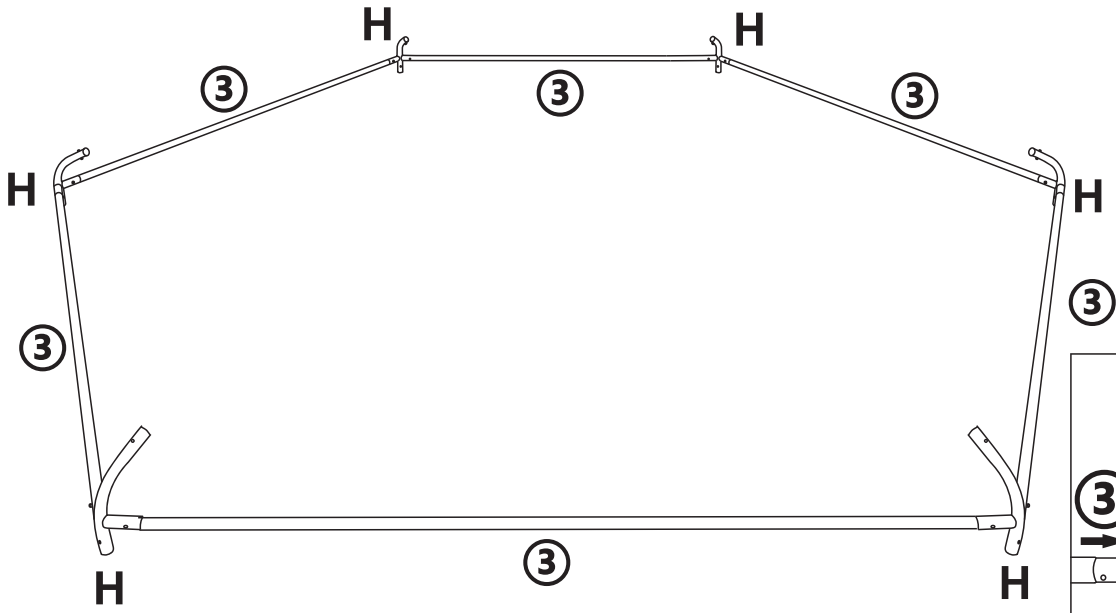


<p>1010MM <b>1</b> x 6</p> 	<p>970MM <b>3</b> x 12</p> 	<p>1600MM <b>4</b> x 6</p> 
<p><b>E</b> x 6</p> 	<p><b>H</b> x 6</p> 	<p><b>J</b> x 1</p> 
<p><b>K</b> x 1</p> 	<p>M6*15MM <b>L</b> x 12+1</p> 	<p><b>M</b> x 6</p> 
<p><b>S</b> x 1</p> 		





L M6\*15 X12

