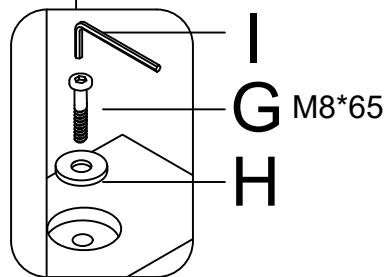
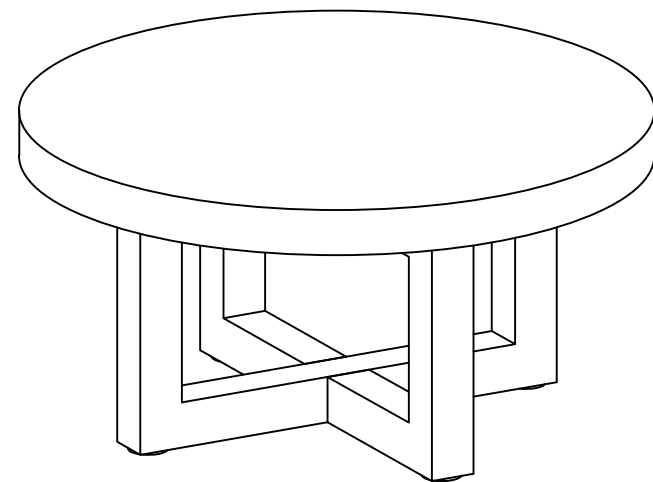
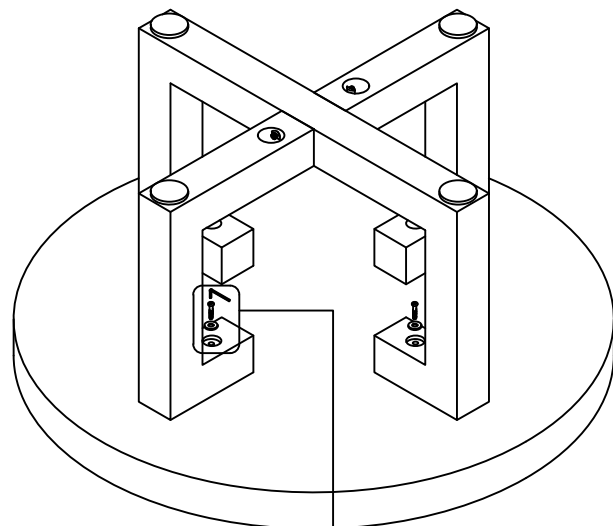
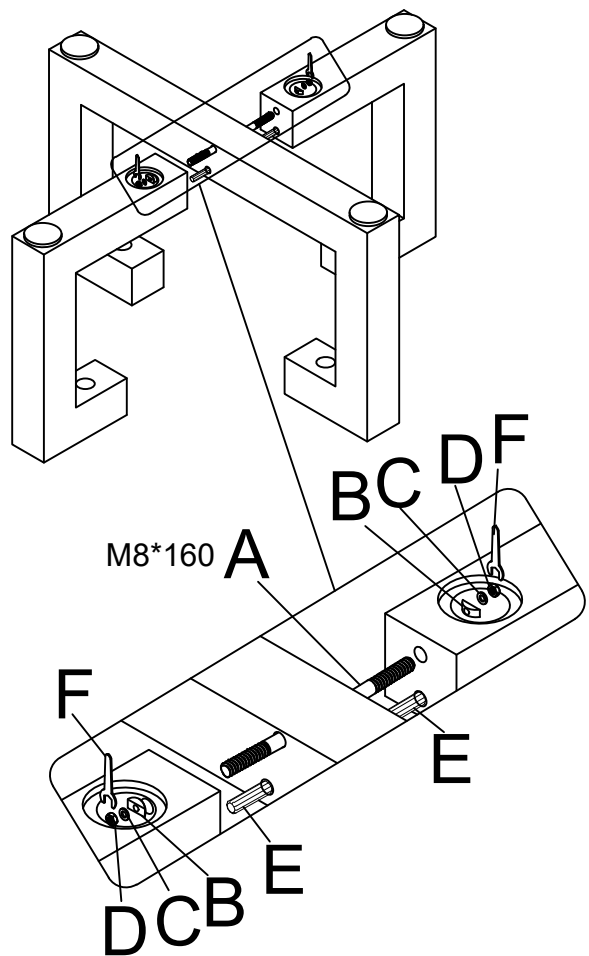


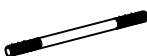



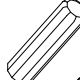




# ASSEMBLY INSTRUCTION

STEP 1

STEP 2



DI-82

<p><b>A</b></p>  <p>M8*160 1pc</p>	<p><b>B</b></p>  <p>2pcs</p>	<p><b>C</b></p>  <p>2pcs</p>	<p><b>D</b></p>  <p>2pcs</p>	<p><b>E</b></p>  <p>2pcs</p>	<p><b>F</b></p>  <p>2pcs</p>	<p><b>G</b></p>  <p>M8*65 4pcs</p>
<p><b>H</b></p>  <p>4pcs</p>	<p><b>I</b></p>  <p>1pc</p>					