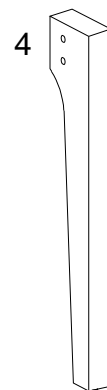
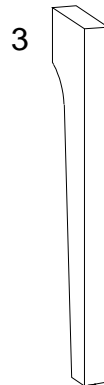
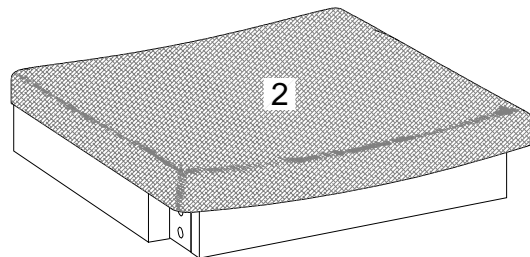
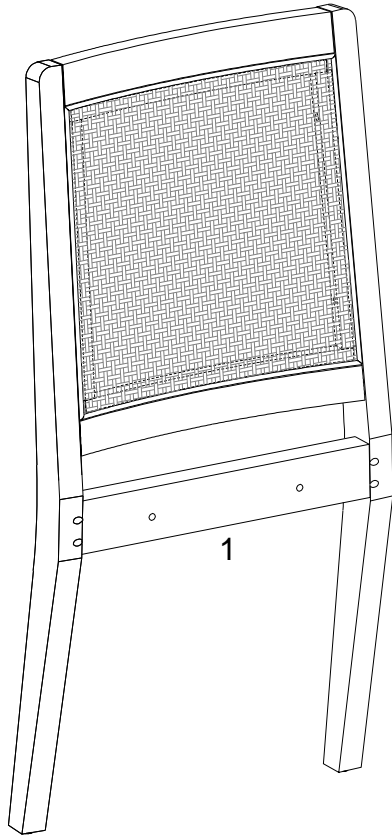


# Parts List

Lista de piezas

Liste des pièces

# Stückliste









## Hardware List

### Liste des pièces

## Liste du matériel

### Teilleliste

A		Ø1/4"x38mm	Bolt Boulon Perno Bolzen	2	pcs
B		Ø1/4"x60mm	Bolt Boulon Perno Bolzen	4	pcs
C		Ø1/4"x85mm	Bolt Boulon Perno Bolzen	4	pcs
D			Lock washer Rondelle frein Arandela del cierre Sicherungsscheibe	10	pcs
E		Ø16mm	Flat washer Rondelle plate Arandela plana Unterlegscheibe	10	pcs
F		M4	Hex Key Clé hexagonale Llave hexagonal Inbusschlüssel	1	pc

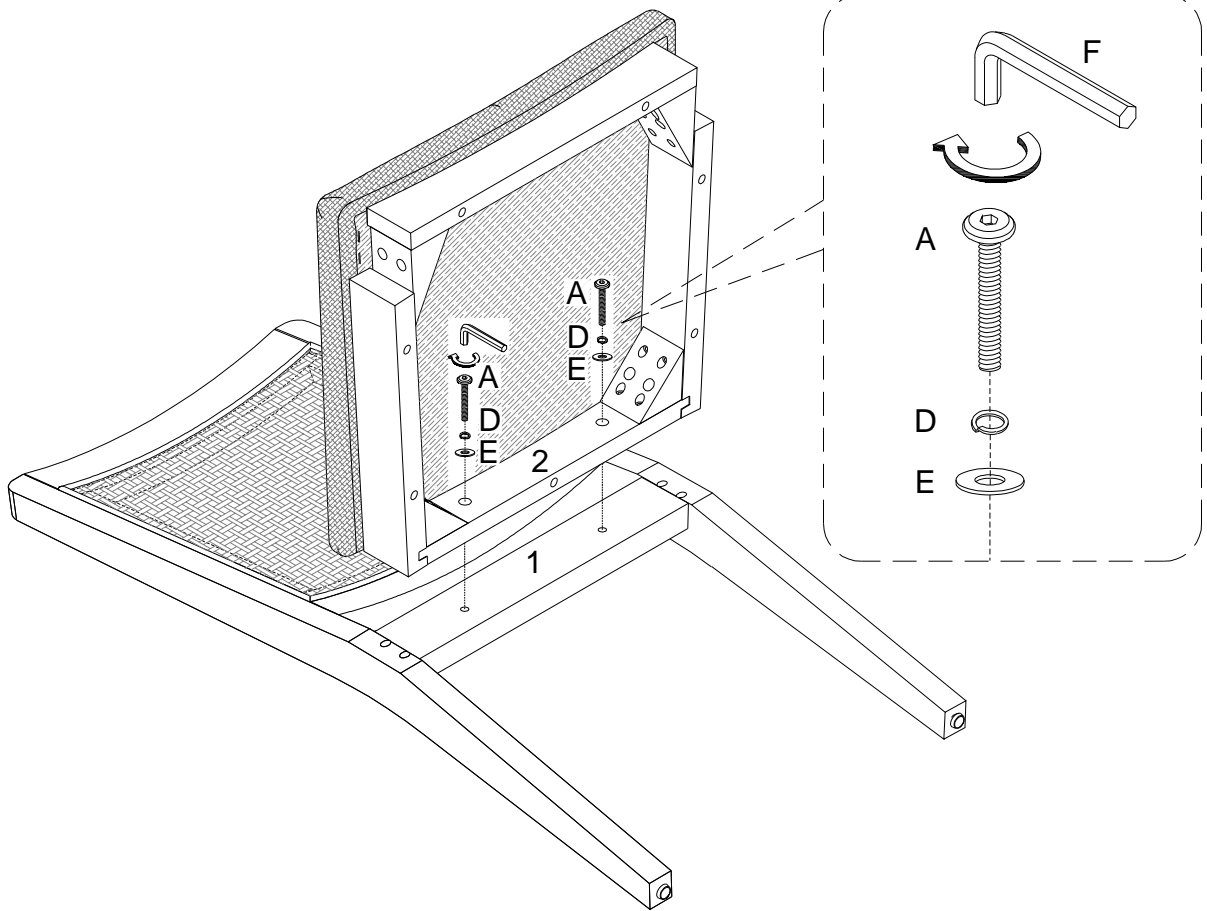
*The hardware quantities listed above are required for proper assembly. Some extra hardware may also have been included.*

*Les quantités de matériel indiquées ci-dessus sont requises pour un montage adéquat. Du matériel supplémentaire peut aussi avoir été inclus.*

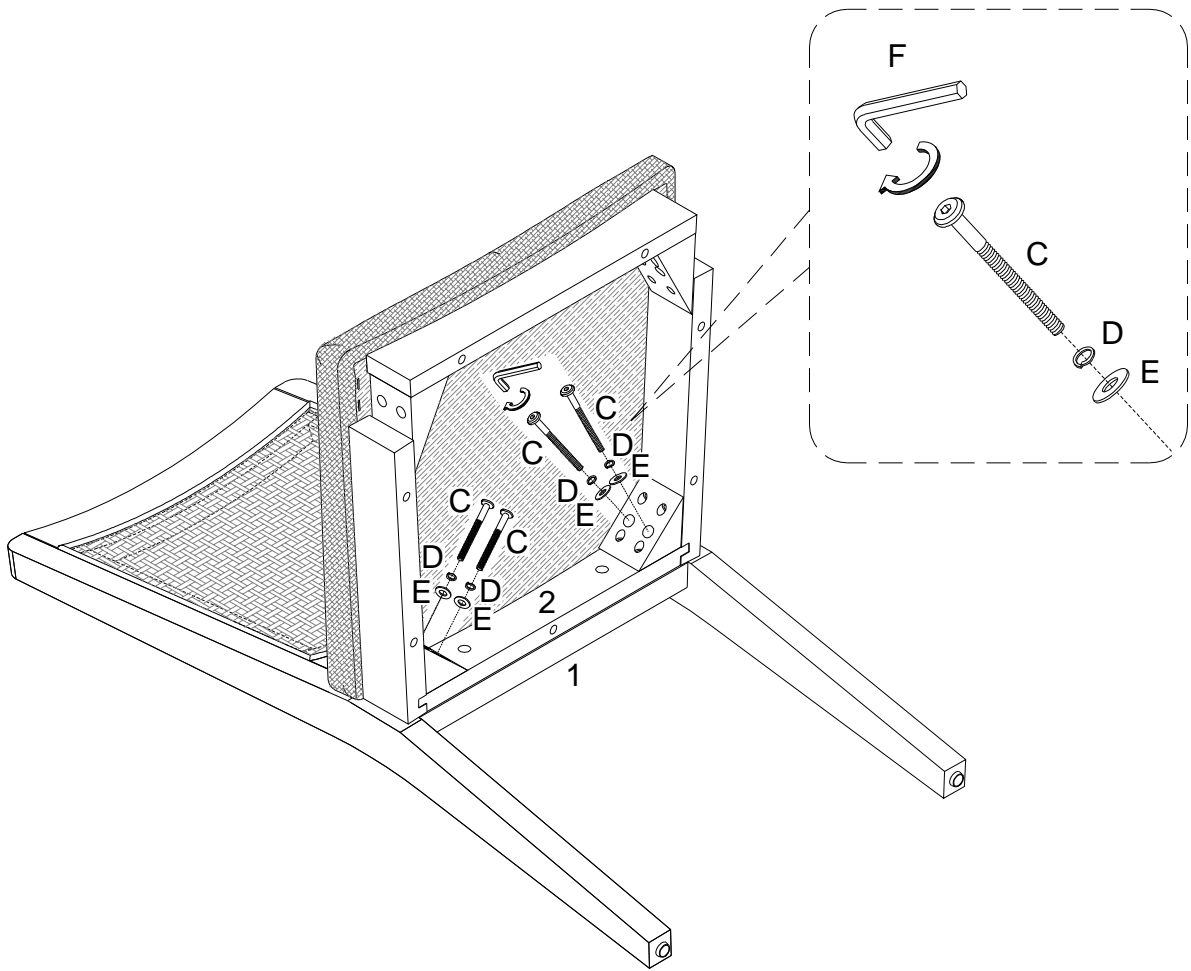
*Las cantidades de materiales antes mencionadas son necesarias para el ensamblaje apropiado. Se podrían incluir algunas piezas de materiales adicionales.*

*Für die ordnungsgemäße Montage sind die oben aufgeführten Mengen der jeweiligen Beschläge erforderlich. Möglicherweise sind zusätzliche Beschläge enthalten.*

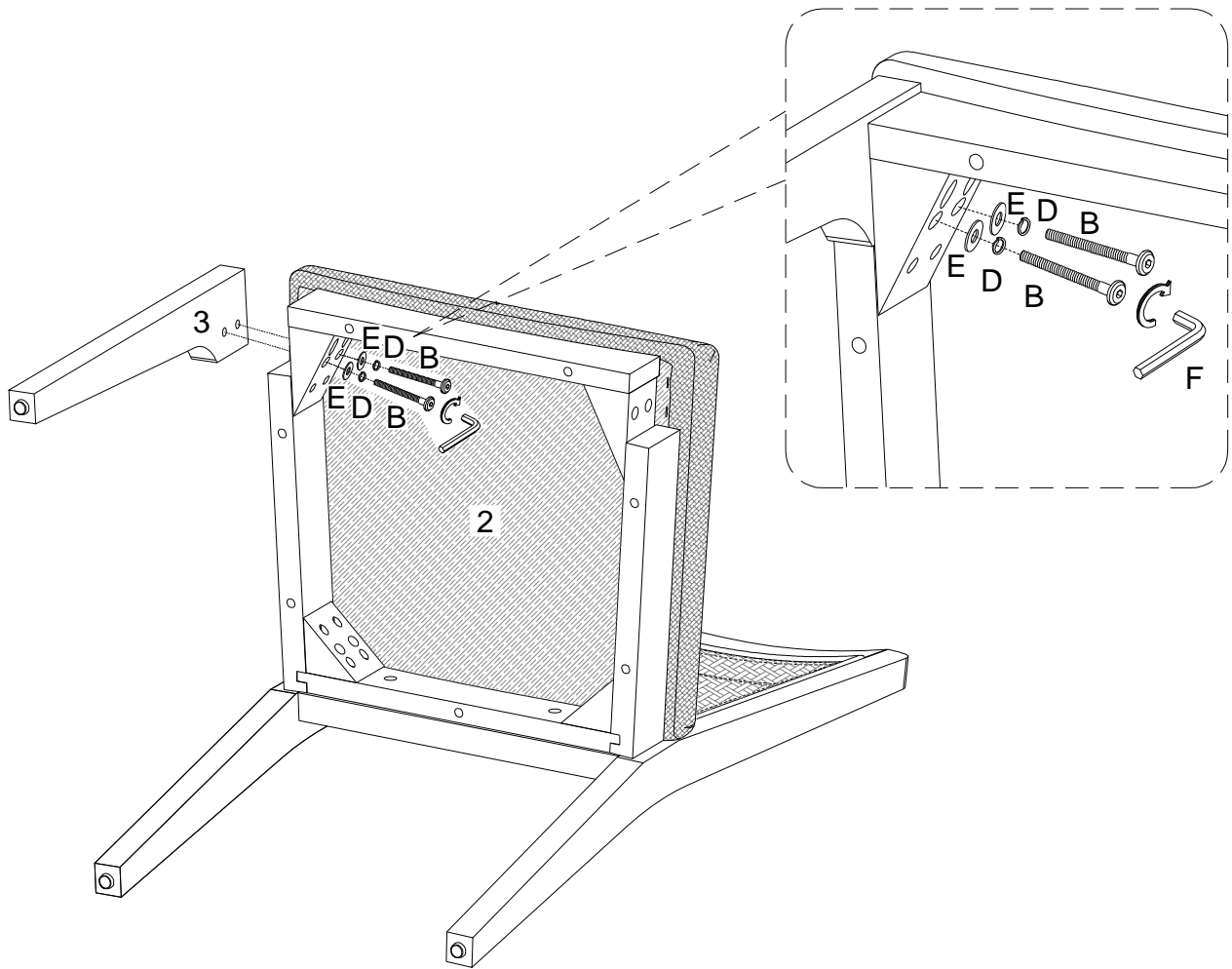
# Step 1



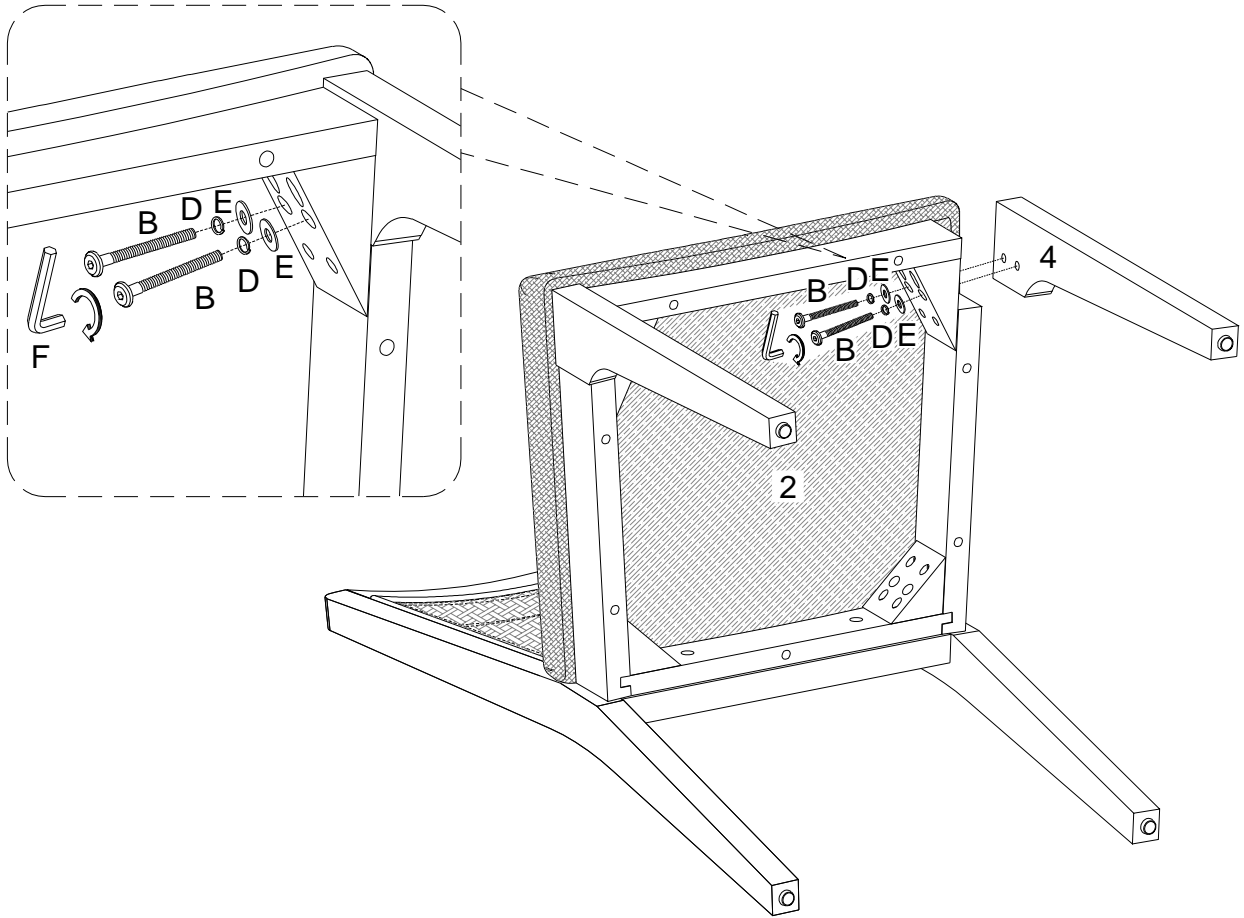
# Step 2



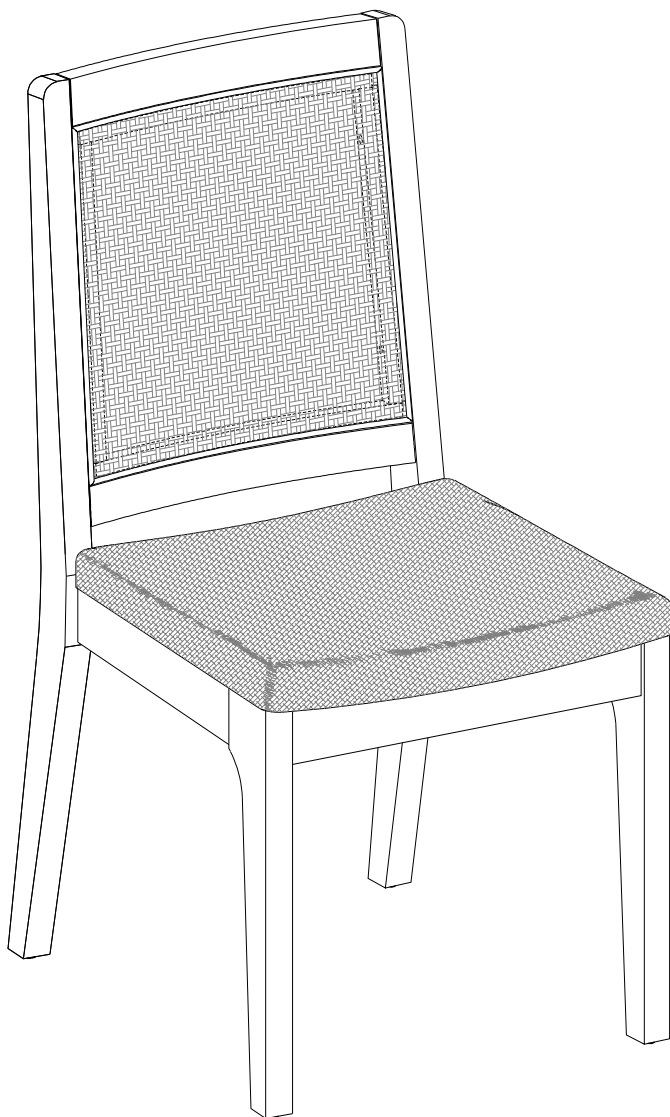
# Step 3



# Step 4



Step 5



Final Assembly