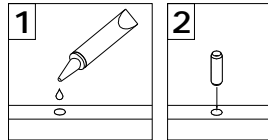
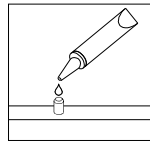


General Assembly Guidelines

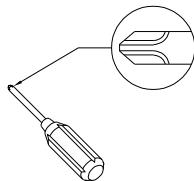
- I. Ensure that all parts and hardware are available before beginning assembly.
- II. Follow each step carefully to ensure the proper assembly of this product.
- III. Two people are recommended for ease in the assembly of this product.
- IV. The three main types of hardware used to assemble this product are: wood dowels, screws and bolts.
- V. The provided glue is to secure wood dowels in place. When first inserting dowels, locate the appropriate hole for the dowel, place a small amount of glue in the hole and insert the dowel. Wipe away excess glue immediately.



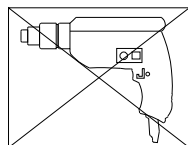
In future assembly steps when dowels are necessary to attach assembly parts together, place a small amount of glue on the end of the dowel before attaching parts together. Wipe away excess glue immediately.



- VI. A Phillips head screwdriver is required for the assembly of this product.

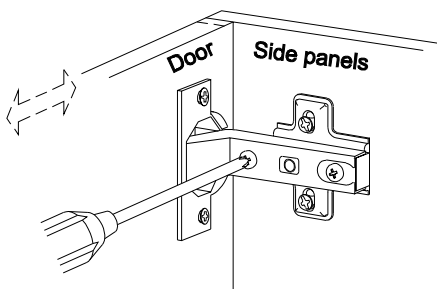


- VII. Power tools should not be used to assemble this product.

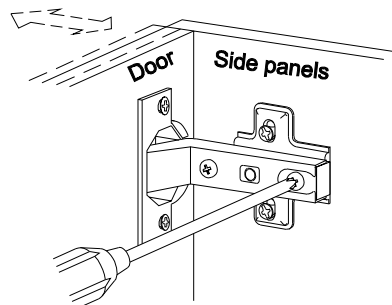


- VIII. Drill may be needed for securing product to wall.

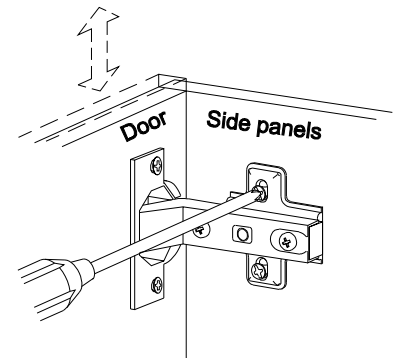
- IX. Concealed hinges are three-way adjustable.



Horizontal
by screw adjustment



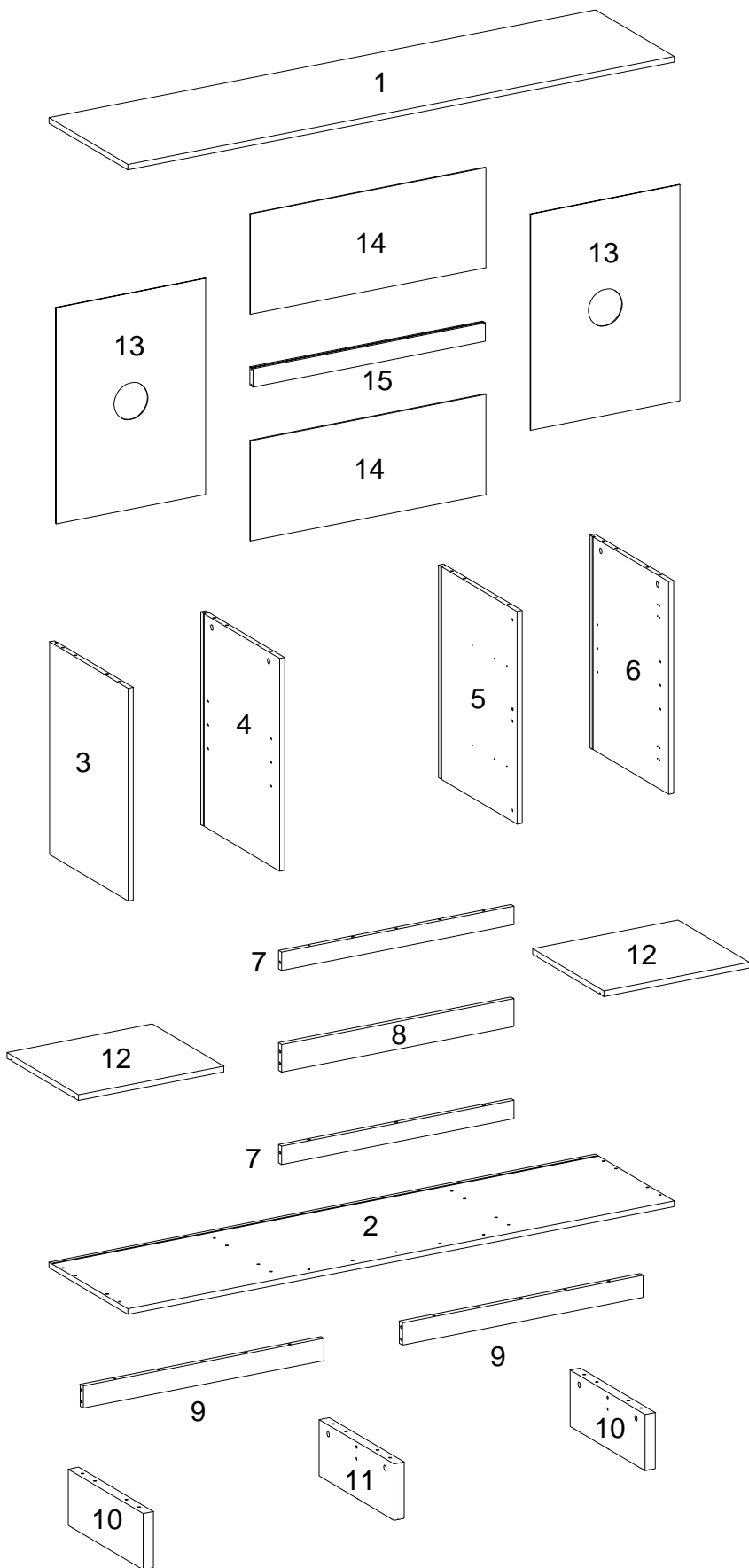
In-and-Out
by loosening the hinge-arm
mounting screw or via cam
adjustment



Vertical
Via slots in the mounting
plate or via cam adjustment

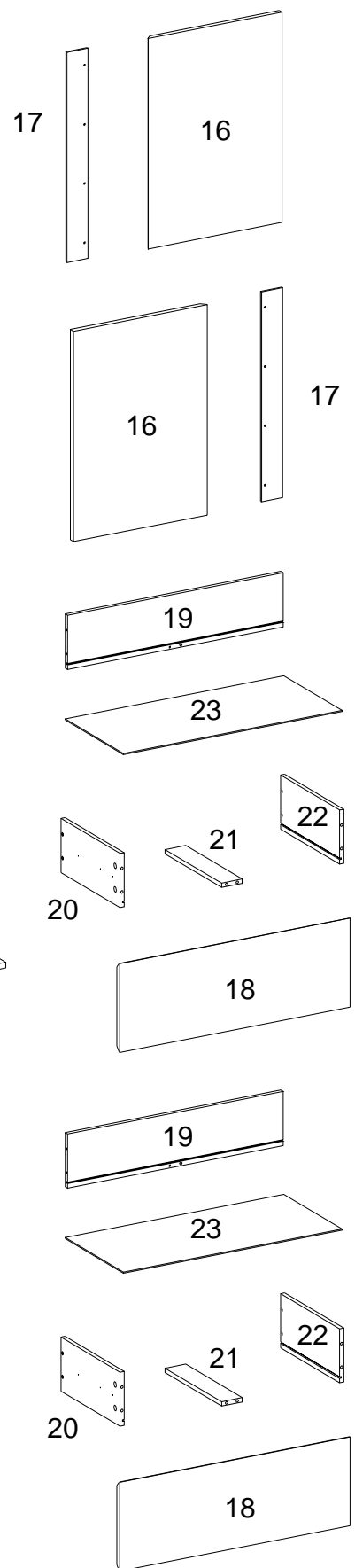
Parts List

Lista de piezas



Liste des pièces

Stückliste


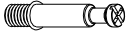


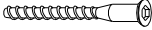




Hardware List

Liste des pièces

Liste du matériel

Teilleliste

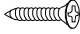
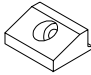


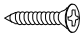


A		Ø8x30mm	Wooden dowel Cheville en bois Clavija de madera Holzdübel	36 pcs
B		Ø6x35mm	Cam bolt Boulon à came Perno de leva Nockenschraube	40 pcs
C		Ø15x11mm	Cam lock Serrure à came Cerradura de leva Zylindermutter	30 pcs
D		Ø30mm	Sticker Autocollant Pegatina Aufkleber	40 pcs
E		Ø6x50mm	Screw Vis Tornillo Schraube	8 pcs
F		M 4	Hex key Clé hexagonale Llave hexagonal Inbusschlüssel	1 pc
G		Ø15x9mm	Cam lock Serrure à came Cerradura de leva Zylindermutter	10 pcs

Hardware List

Liste des pièces

Liste du matériel

Teilleliste

H		Ø3x17mm	Screw Vis Tornillo Schraube	24 pcs
J			Plastic wedge Cale en plastique Cuña de plástico Kunststoffkeil	24 pcs
K		Ø8x5x16mm	Shelf support pin Goupille de support d'étagère Perno de soporte del estante Regalstützstift	8 pcs
L		Ø35mm	West hinge Charnière Europe Bisagra de Europa Europa-Scharnier	4 pcs
M		Ø4x14mm	Screw Vis Tornillo Schraube	24 pcs
N		Ø4x38mm	Screw Vis Tornillo Schraube	16 pcs
P		Ø4x12mm	Screw Vis Tornillo Schraube	2 pcs

Hardware List

Liste des pièces

Q  Ø4x25mm

Liste du matériel

Teilleliste

Screw 2 pcs
Vis
Tornillo
Schraube

R



Plastic strap 2 pcs
Sangle en plastique
Correa plástica
Kunststoffband

S



Nut 2 pcs
Écrou
Tuerca
Mutter

T



Ø4x16mm

Screw 8 pcs
Vis
Tornillo
Schraube

U



Glue tube 2 pcs
Tube de colle
Tubo de pegamento
Kleber in Tube

V



Ø3x12mm

Screw 24 pcs
Vis
Tornillo
Schraube

W



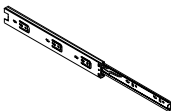
Ø6x30mm

Wooden dowel 4 pcs
Cheville en bois
Clavija de madera
Holzdübel

Hardware List

Liste des pièces

X  Ø25mm

Y  10"

Liste du matériel

Teilleiste

EVA pad 9 pcs
Tampon EVA
Almohadilla EVA
EVA-Unterlage

Drawer slider 2 sets

* Note: This piece comes preassembled for shipping purposes and must be disassembled to complete the desk assembly.

Curseur du tiroir

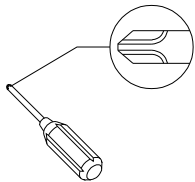
* Remarque: Cette pièce est livrée préassemblée à des fins d'expédition et doit être démontée pour terminer l'assemblage du bureau.

Deslizador del cajón

* Nota: Esta pieza viene premontada para su envío y debe ser desmontada para completar el montaje del escritorio.

Schubladenschieber

* Hinweis: Dieses Teil wird zu den Versandzwecken vormontiert geliefert und muss zerlegt werden, um die Montage des Tisches abzuschließen.



Philips head screwdriver required for assembly
(not included)

Un tournevis cruciforme est requis pour l'assemblage.
(non inclus)

Se requiere un destornillador de cabeza Philips para el montaje
(no incluido)

Für die Montage benötigen Sie einen Kreuzschlitzschraubenzieher
(nicht enthalten)

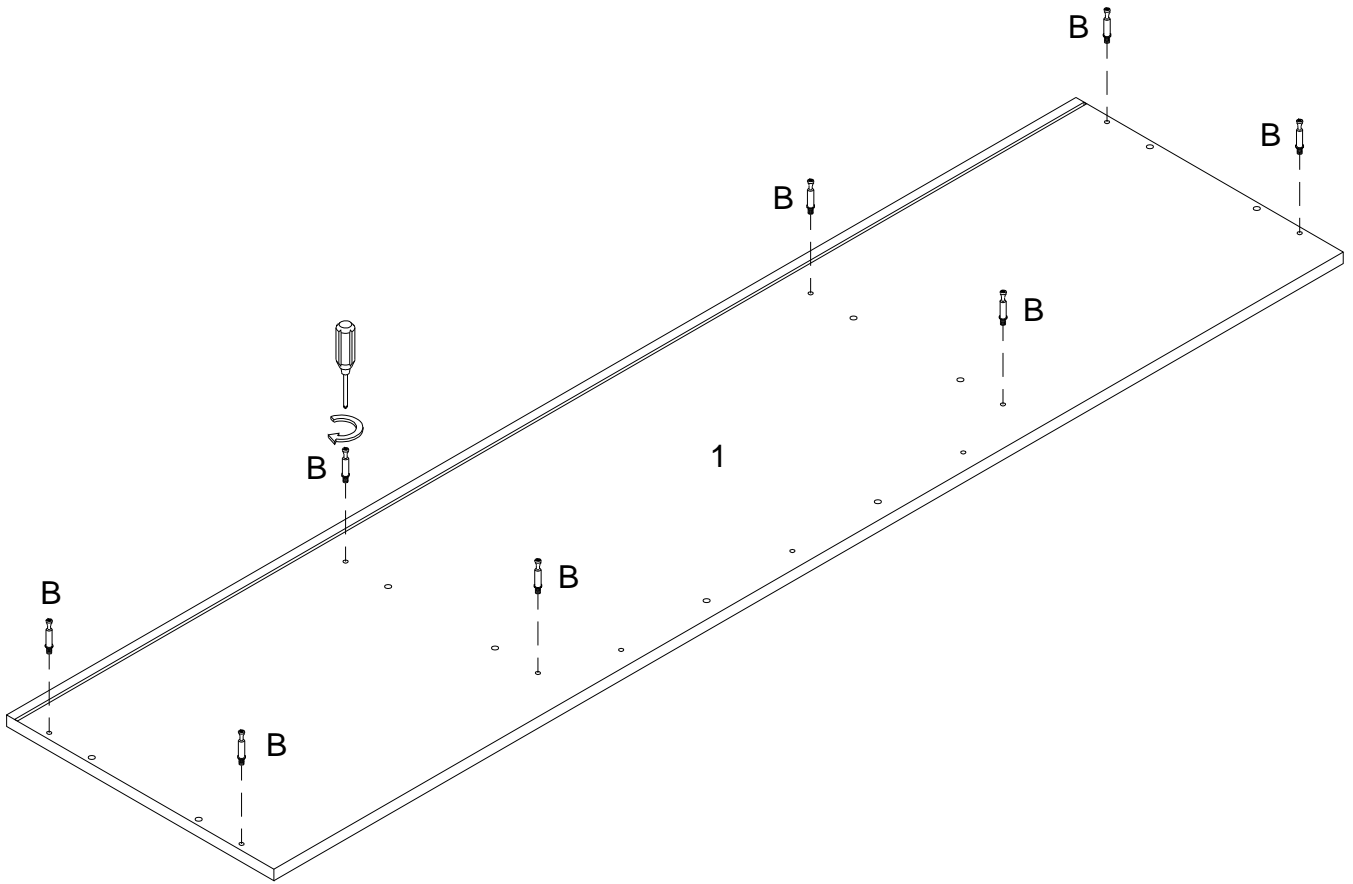
The hardware quantities listed above are required for proper assembly. Some extra hardware may also have been included.

Les quantités de matériel indiquées ci-dessus sont requises pour un montage adéquat. Du matériel supplémentaire peut aussi avoir été inclus.

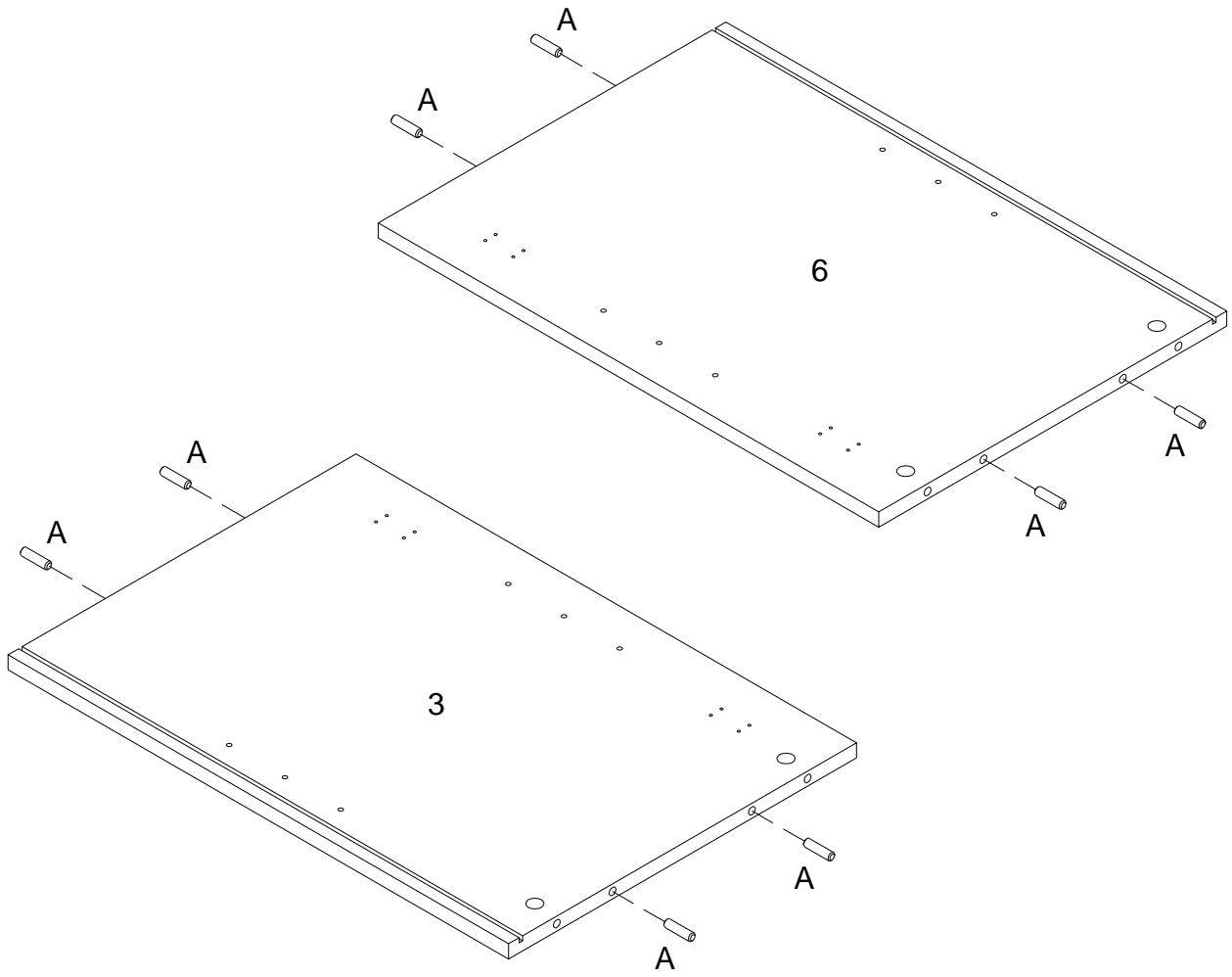
Las cantidades de materiales antes mencionadas son necesarias para el ensamblaje apropiado. Se podrían incluir algunas piezas de materiales adicionales.

Für die ordnungsgemäße Montage sind die oben aufgeführten Mengen der jeweiligen Beschläge erforderlich. Möglicherweise sind zusätzliche Beschläge enthalten.

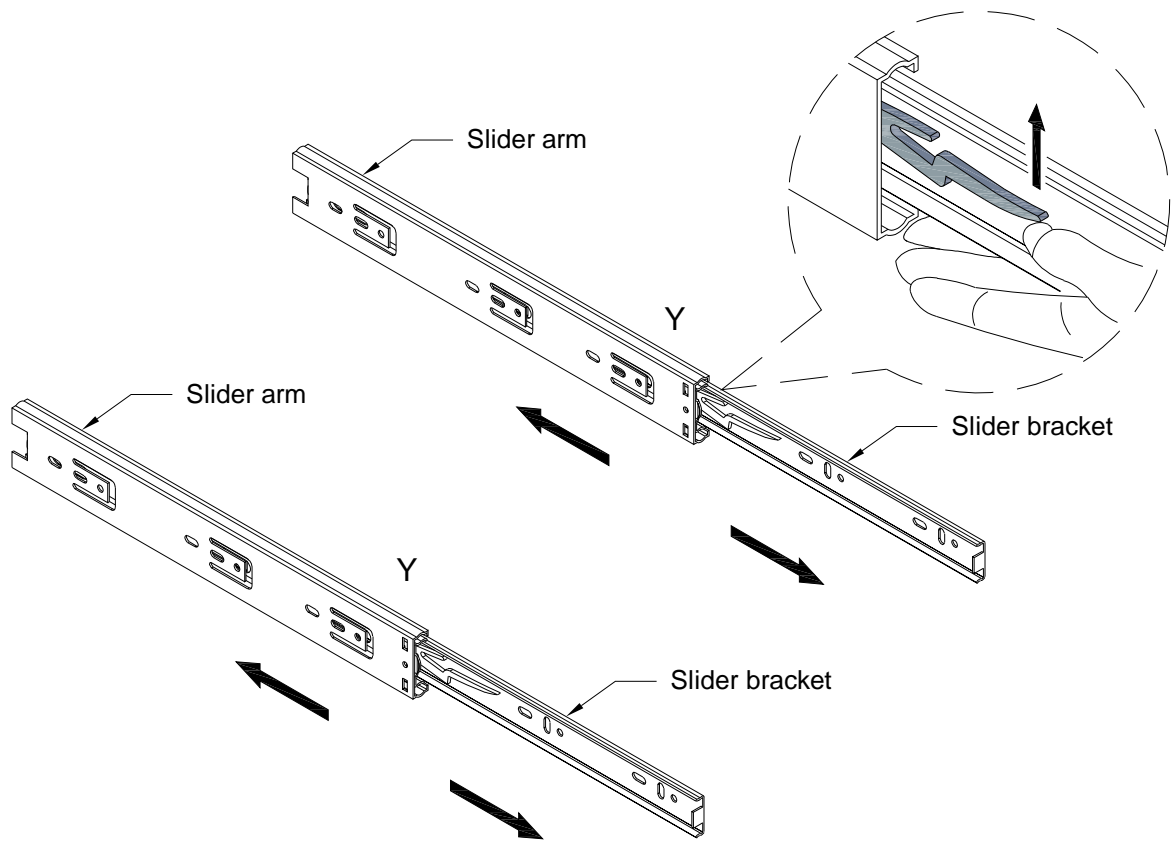
Step 1



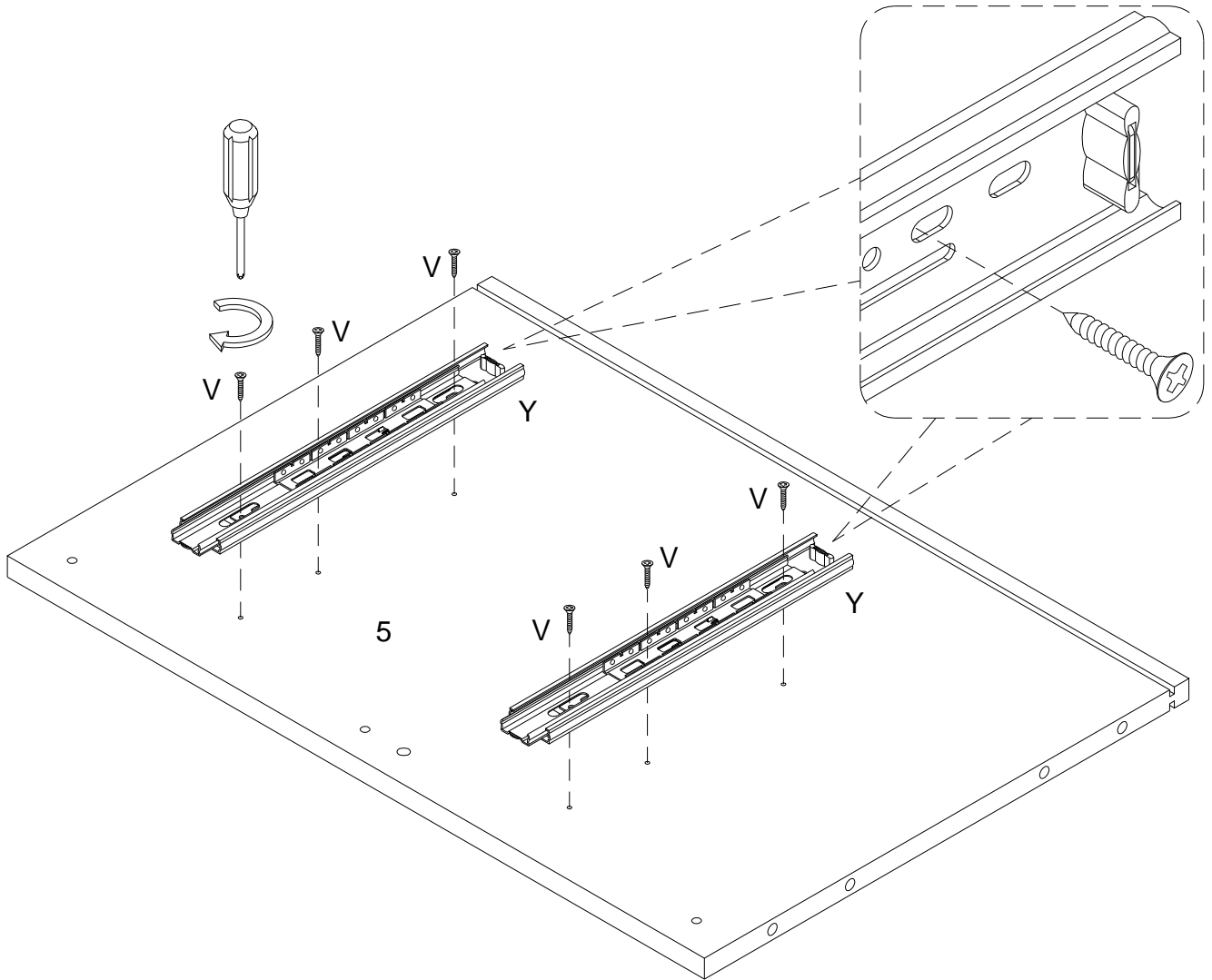
Step 2



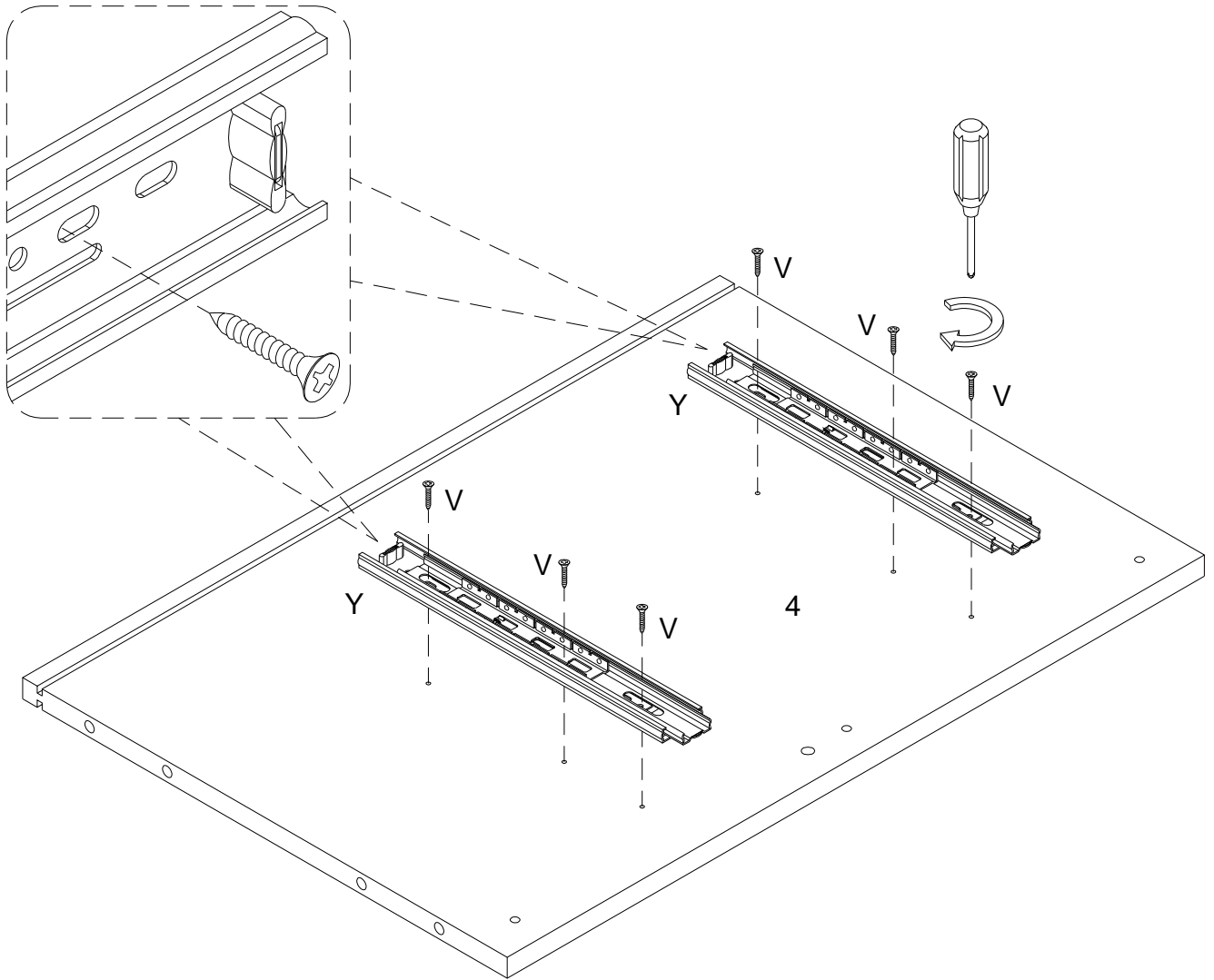
Step 3



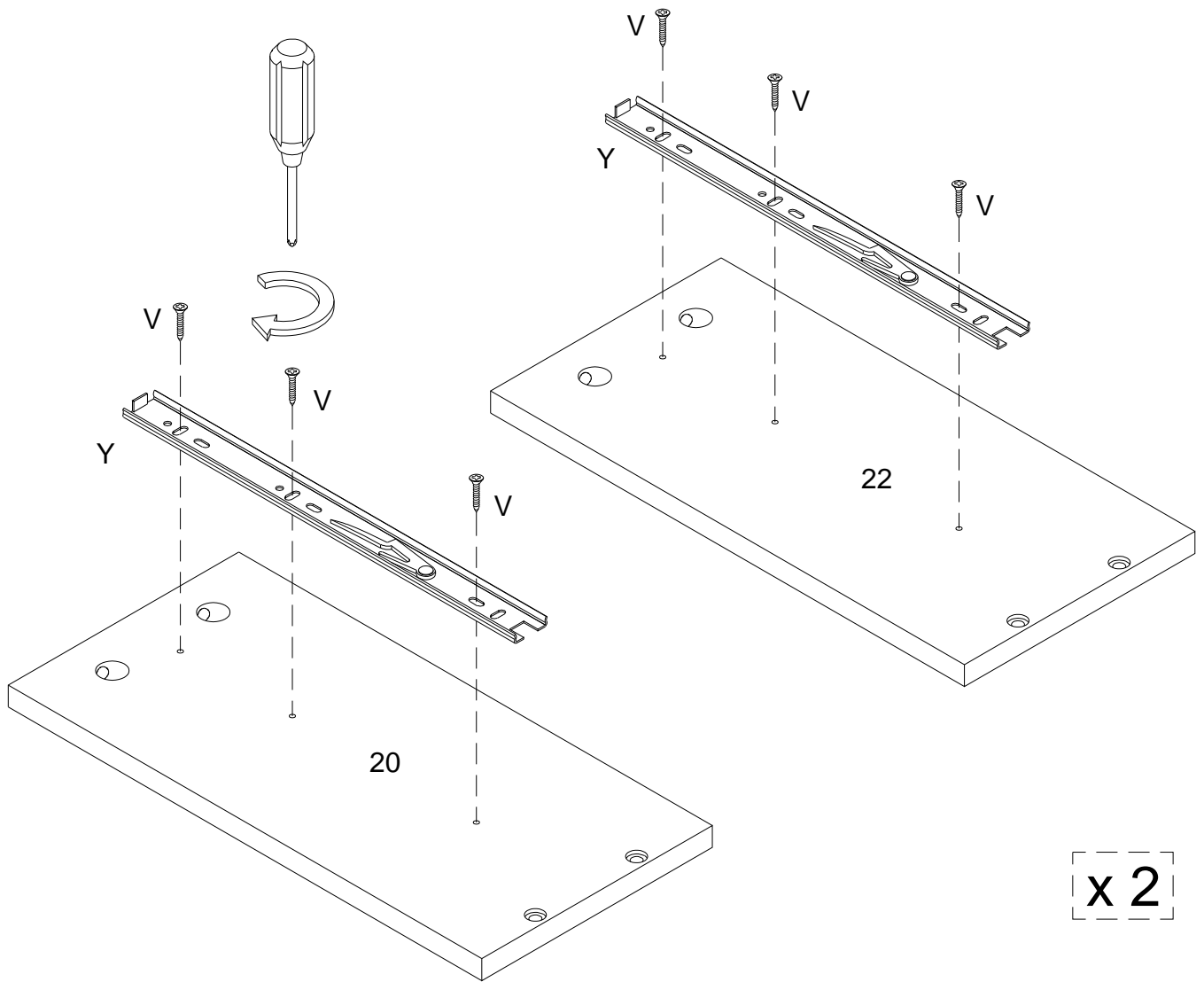
Step 4



Step 5

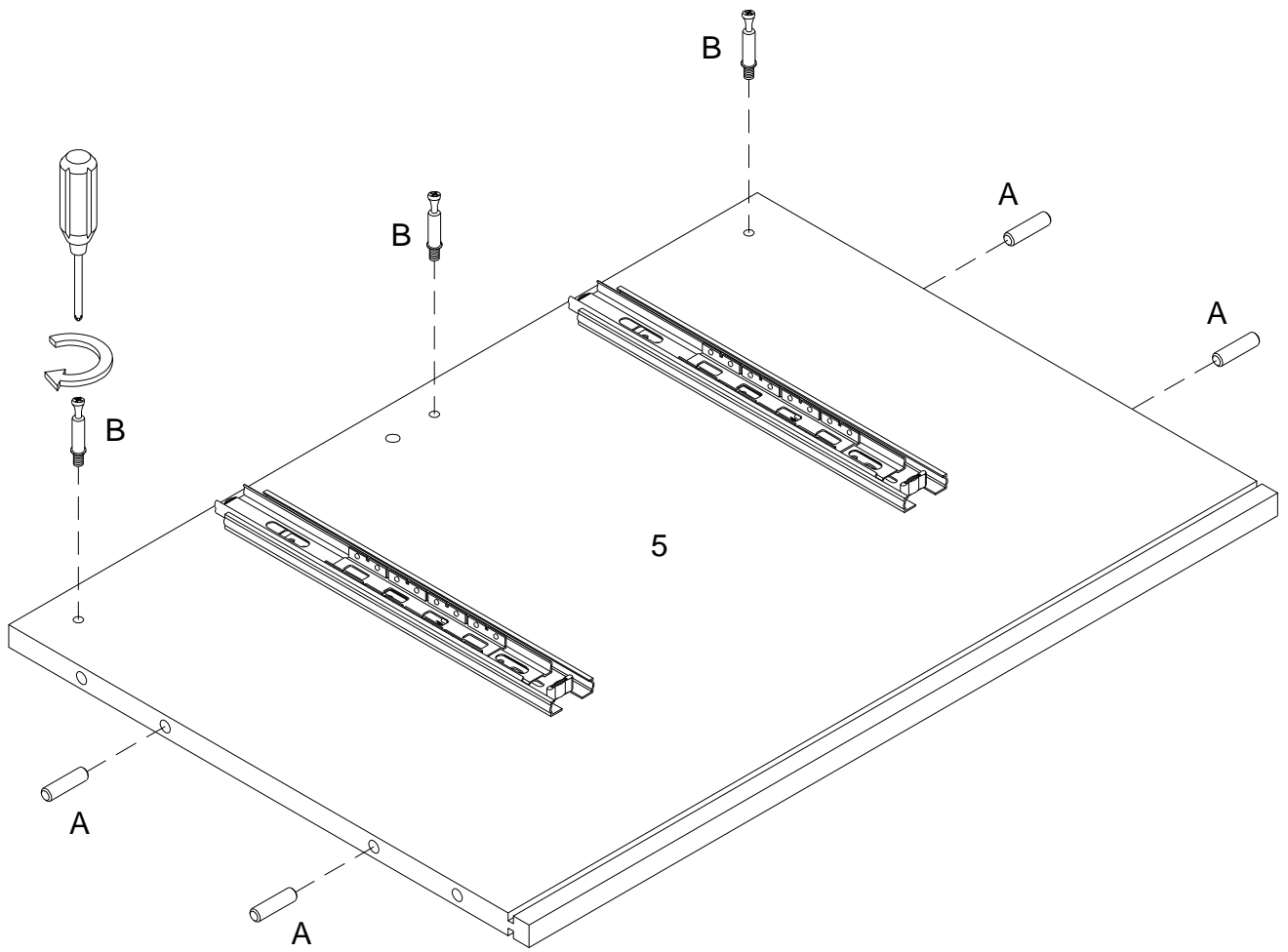


Step 6

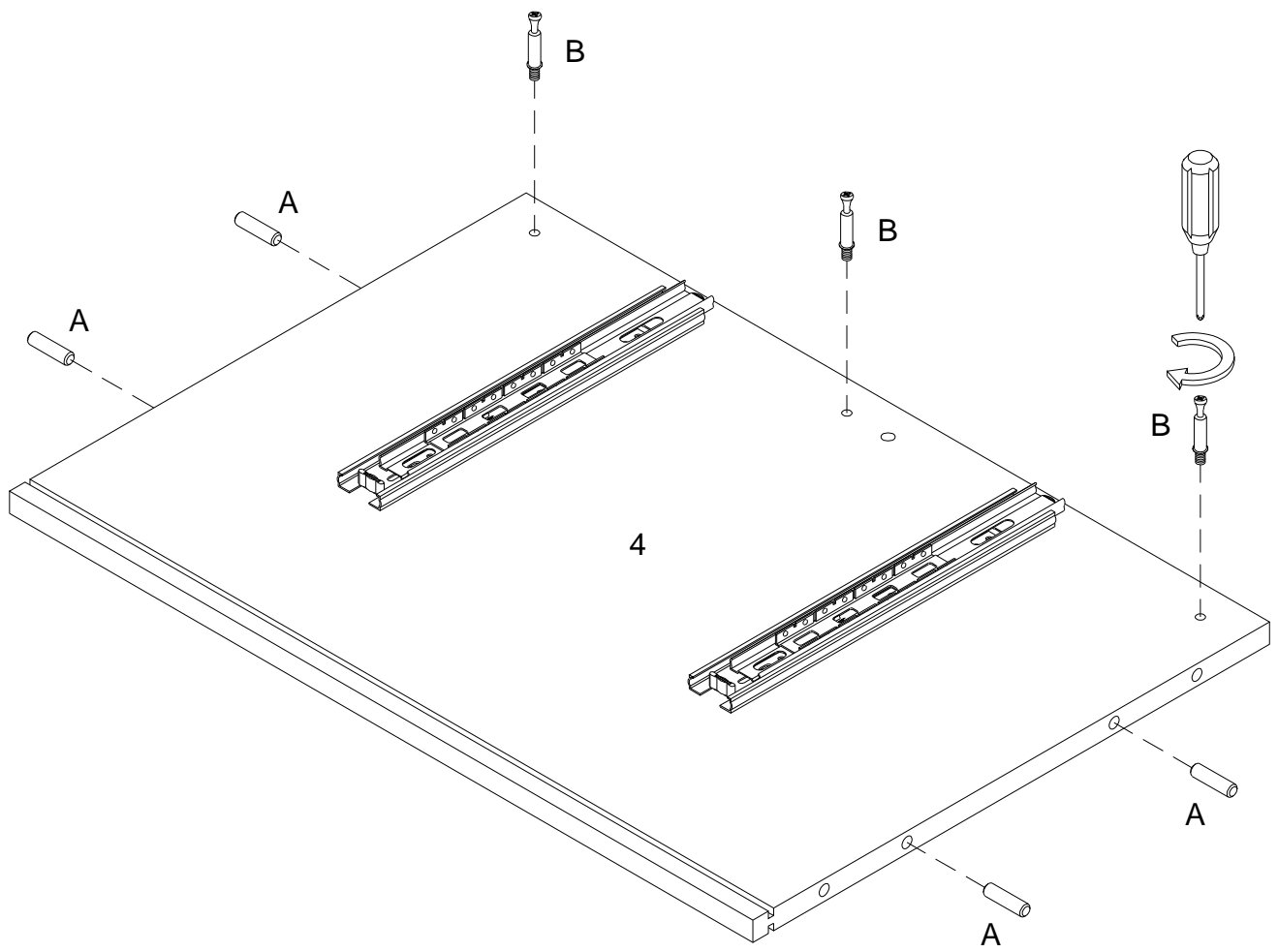


x 2

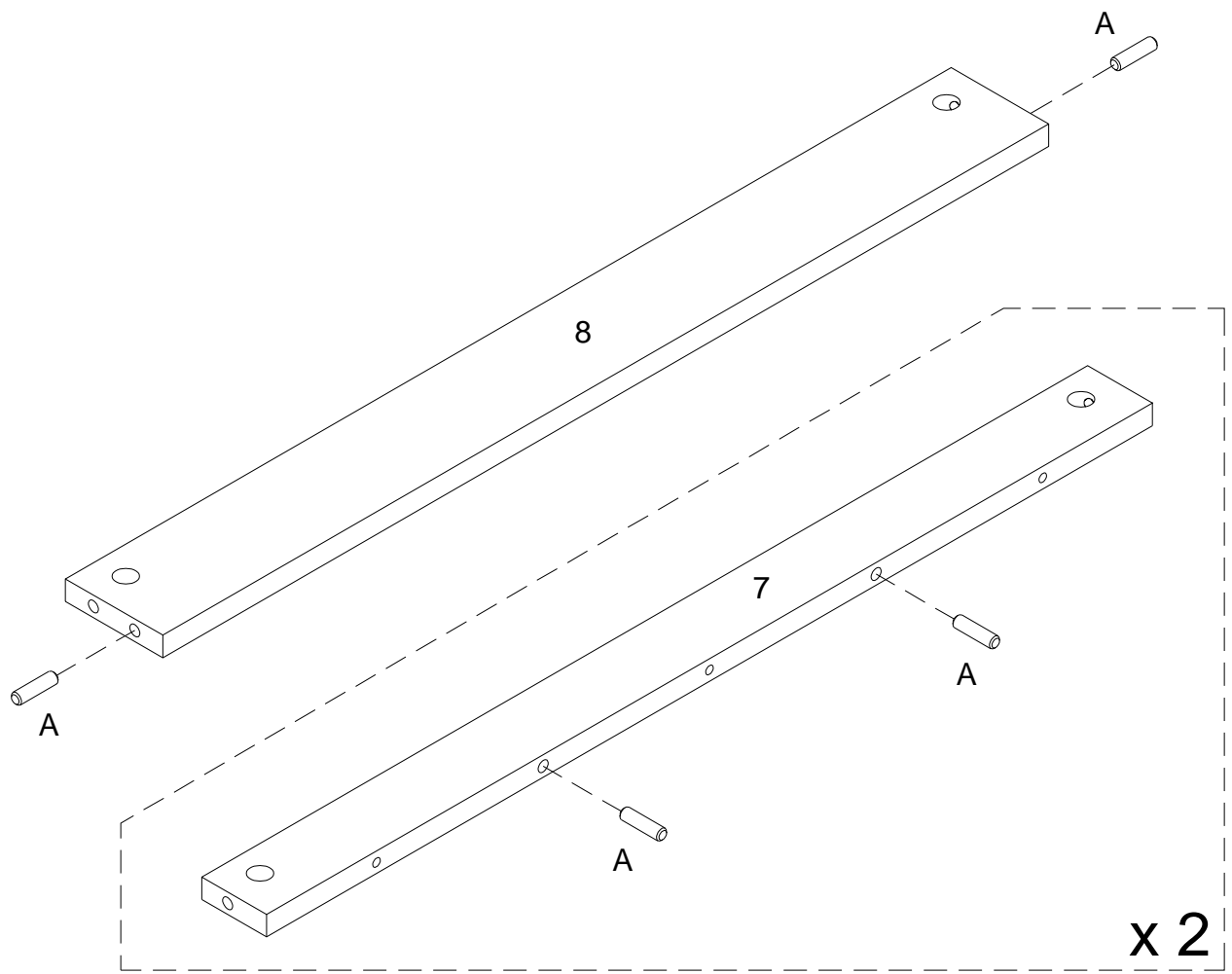
Step 7



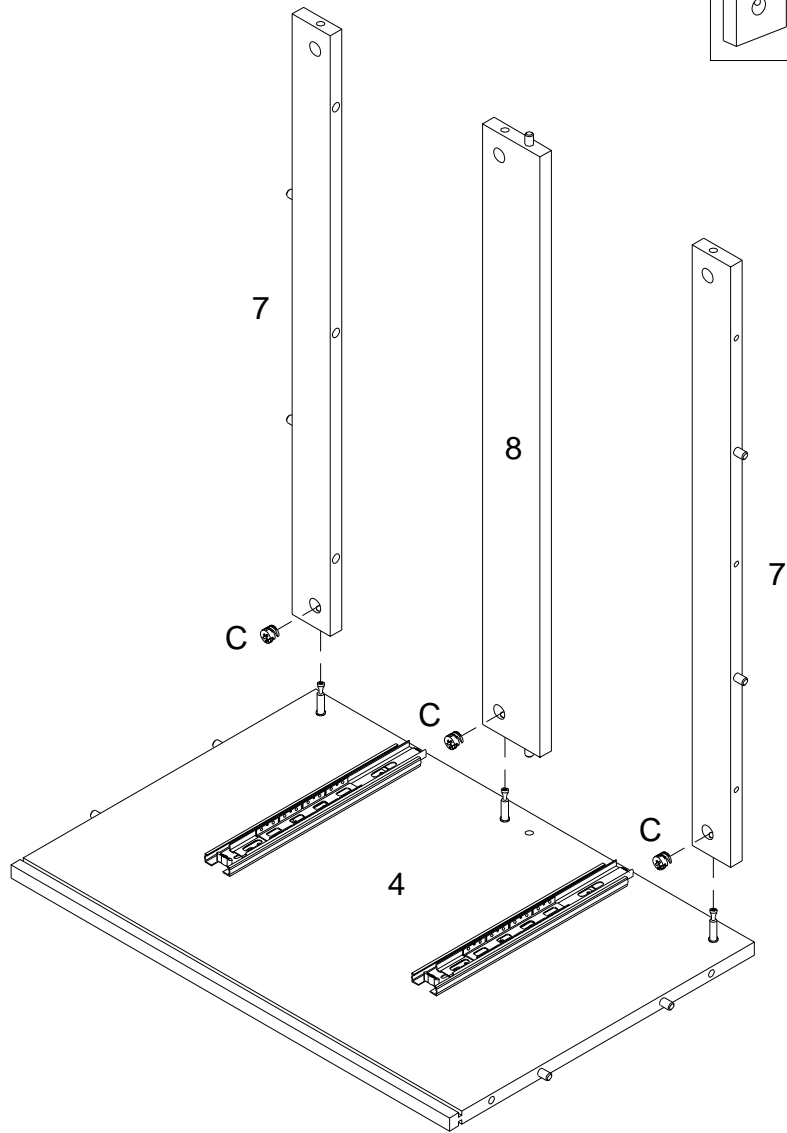
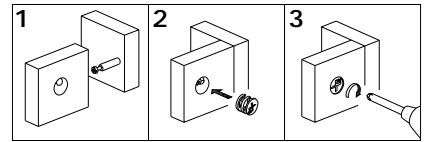
Step 8



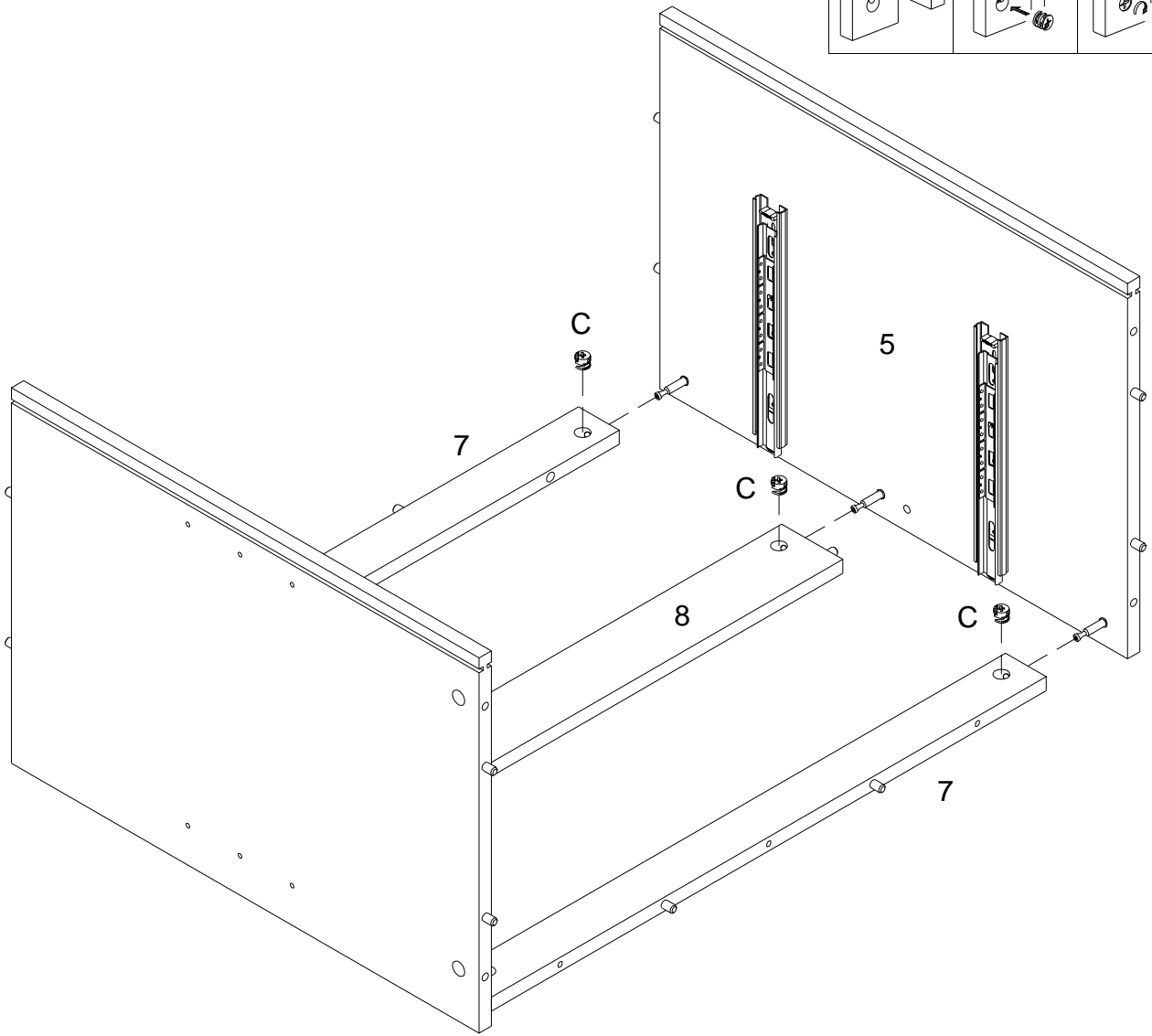
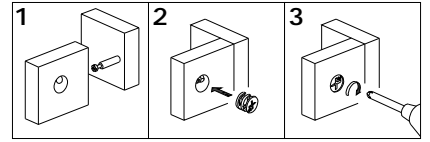
Step 9



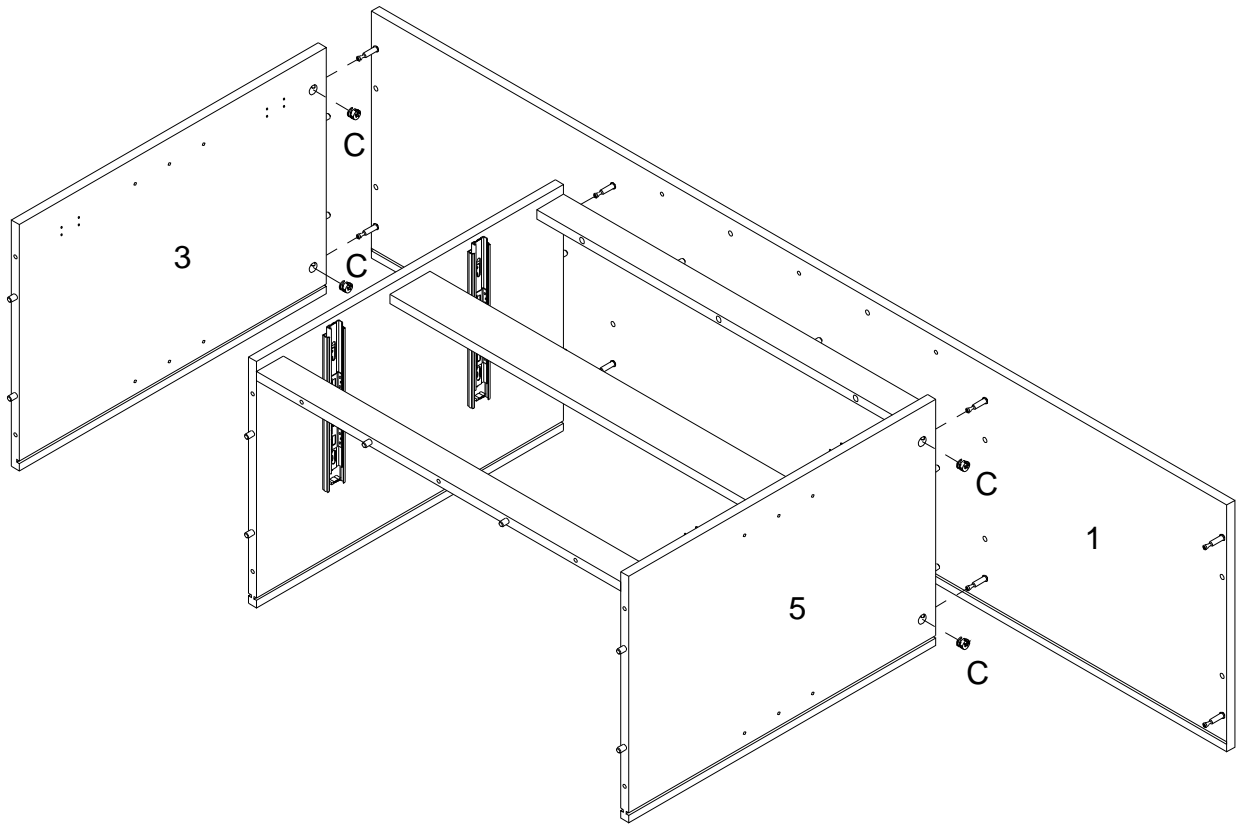
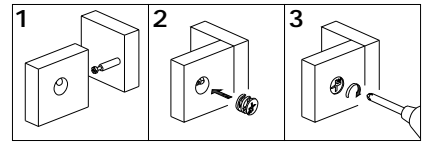
Step 10



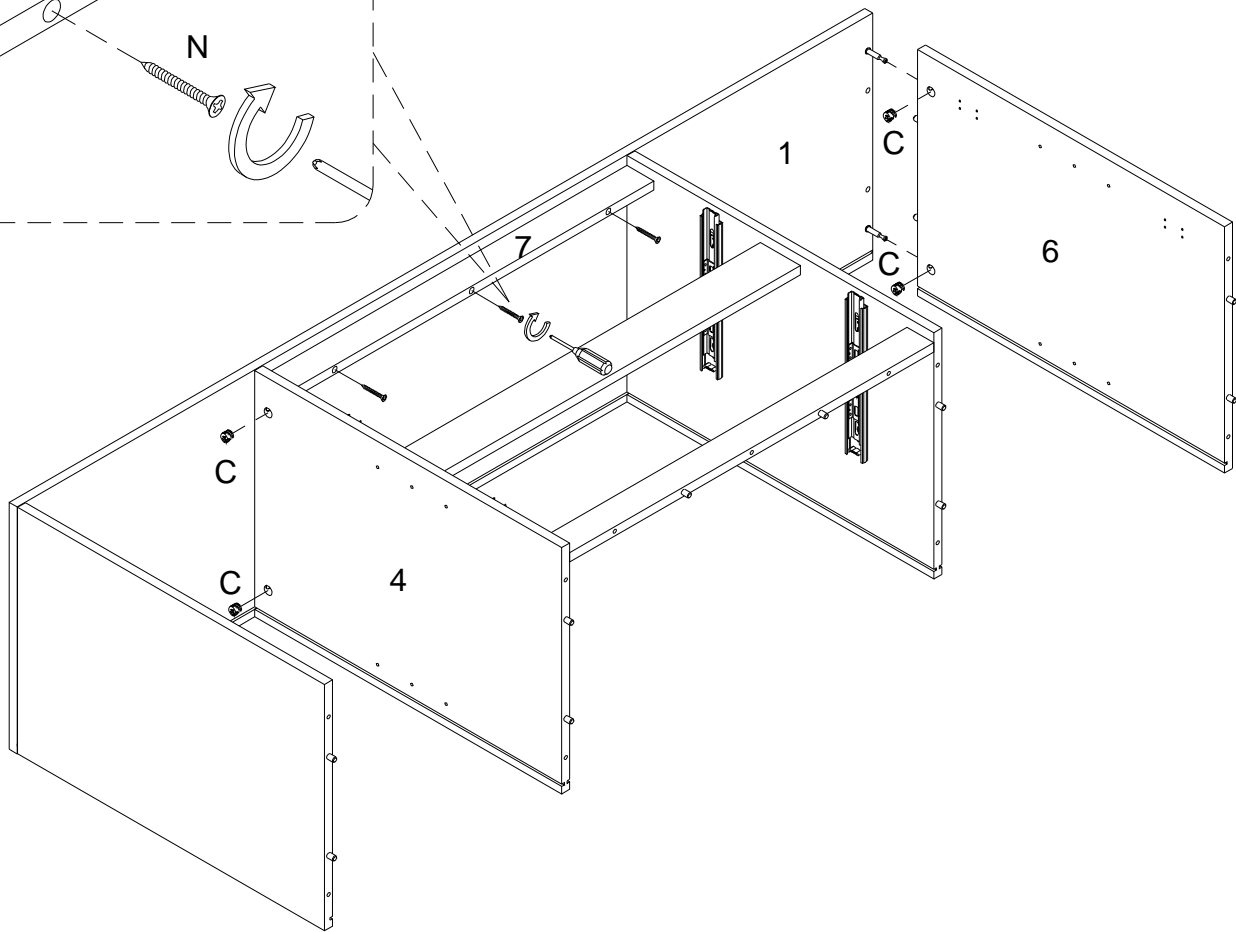
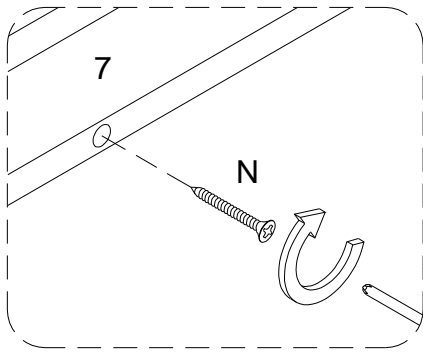
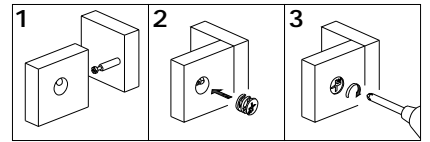
Step 11



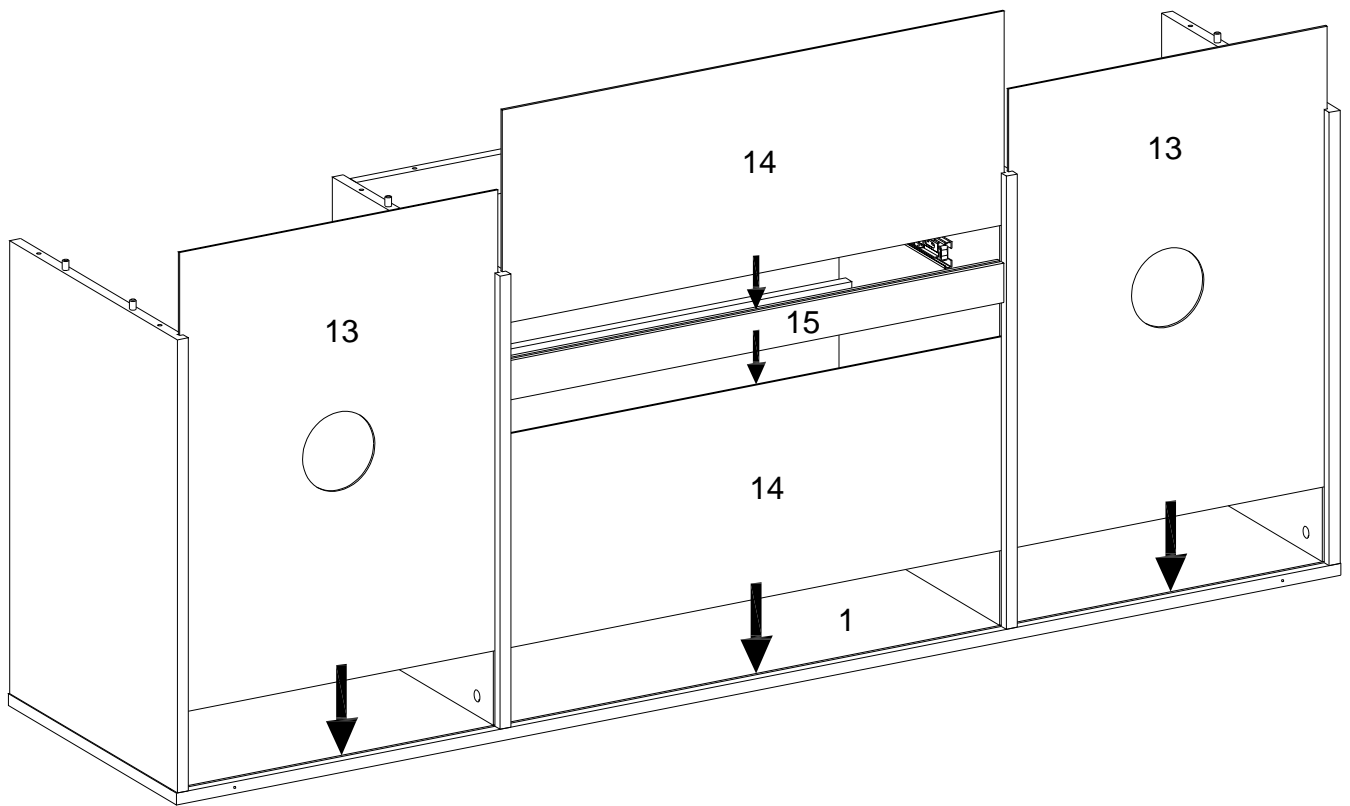
Step 12



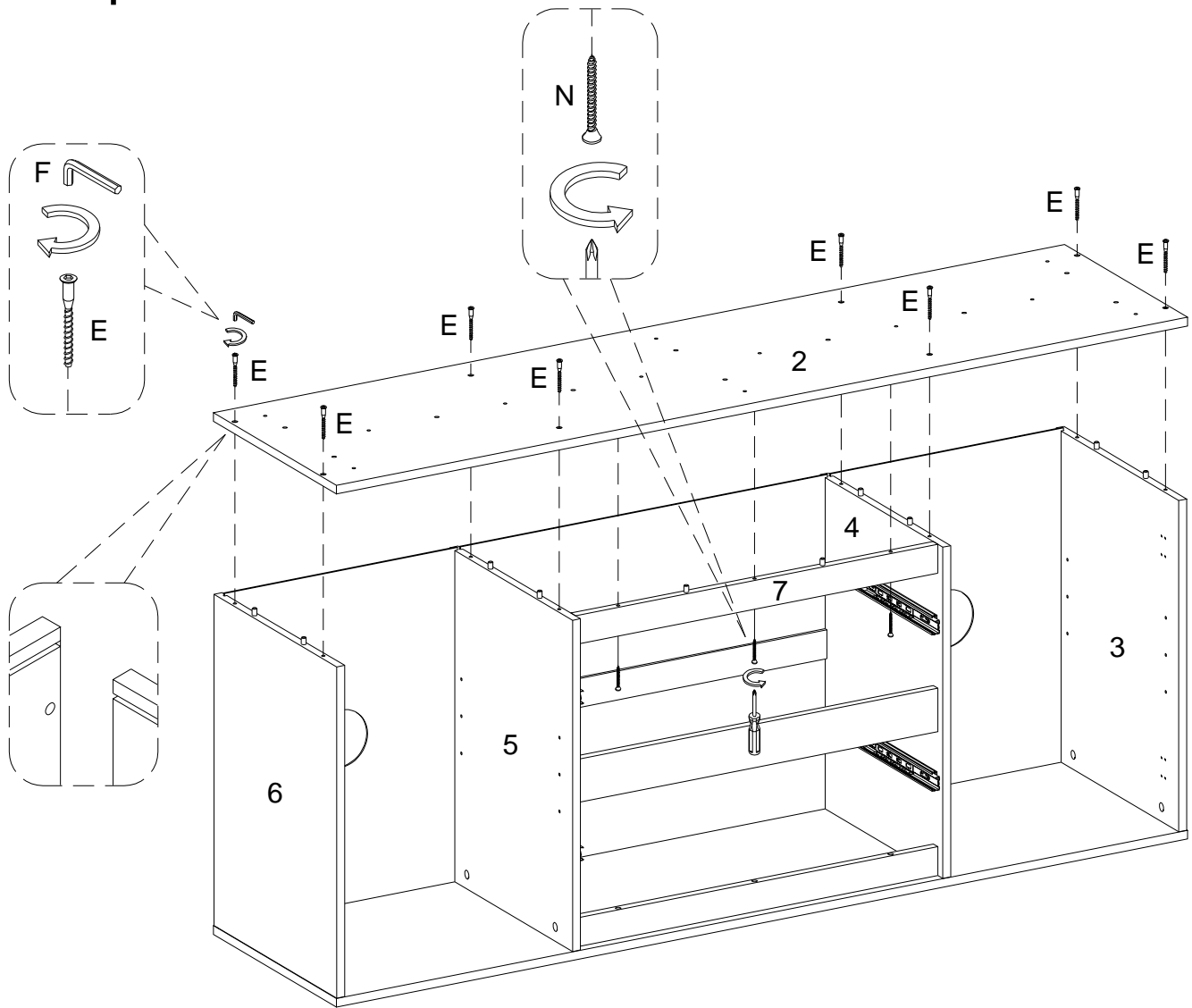
Step 13



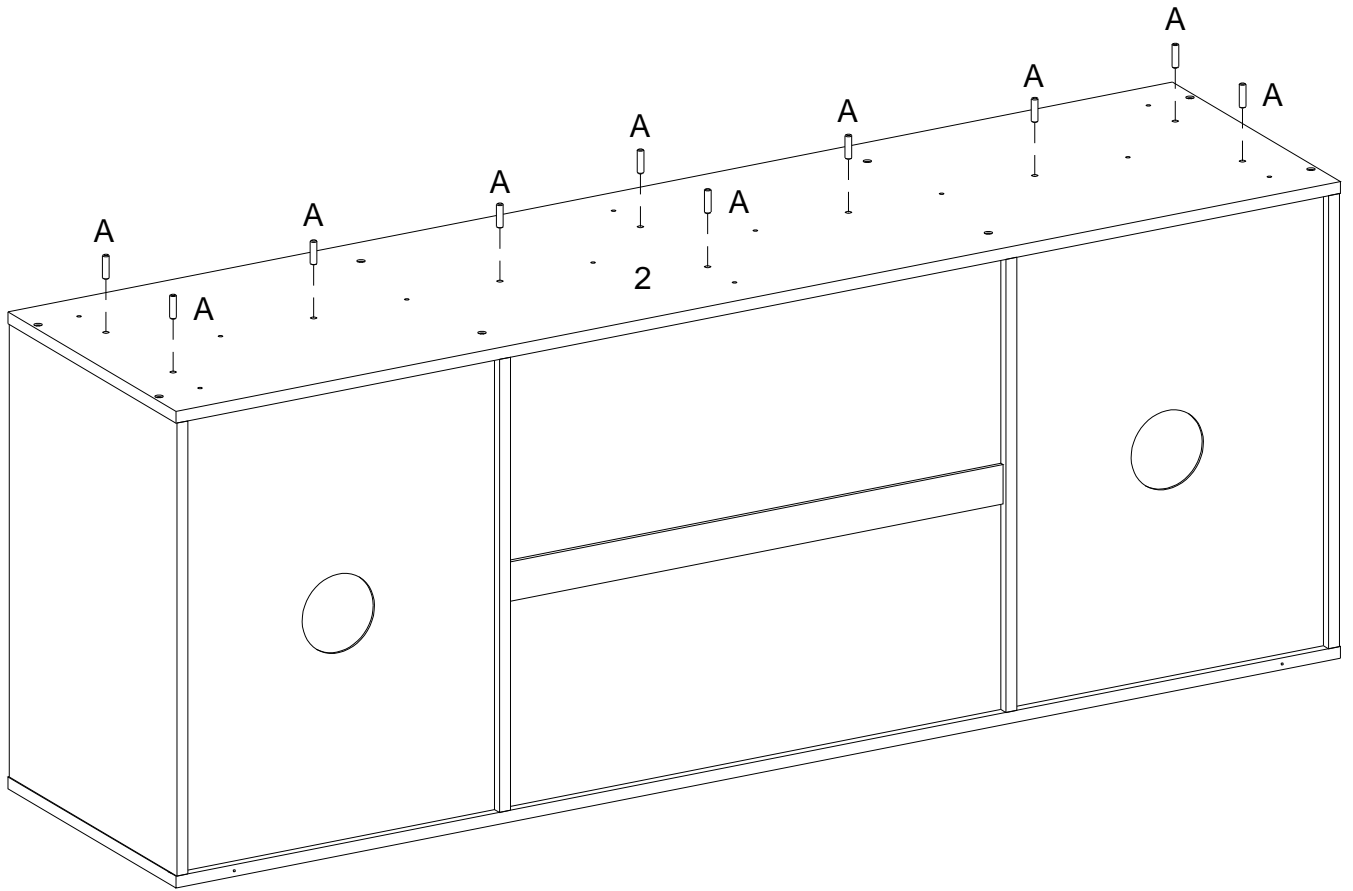
Step 14



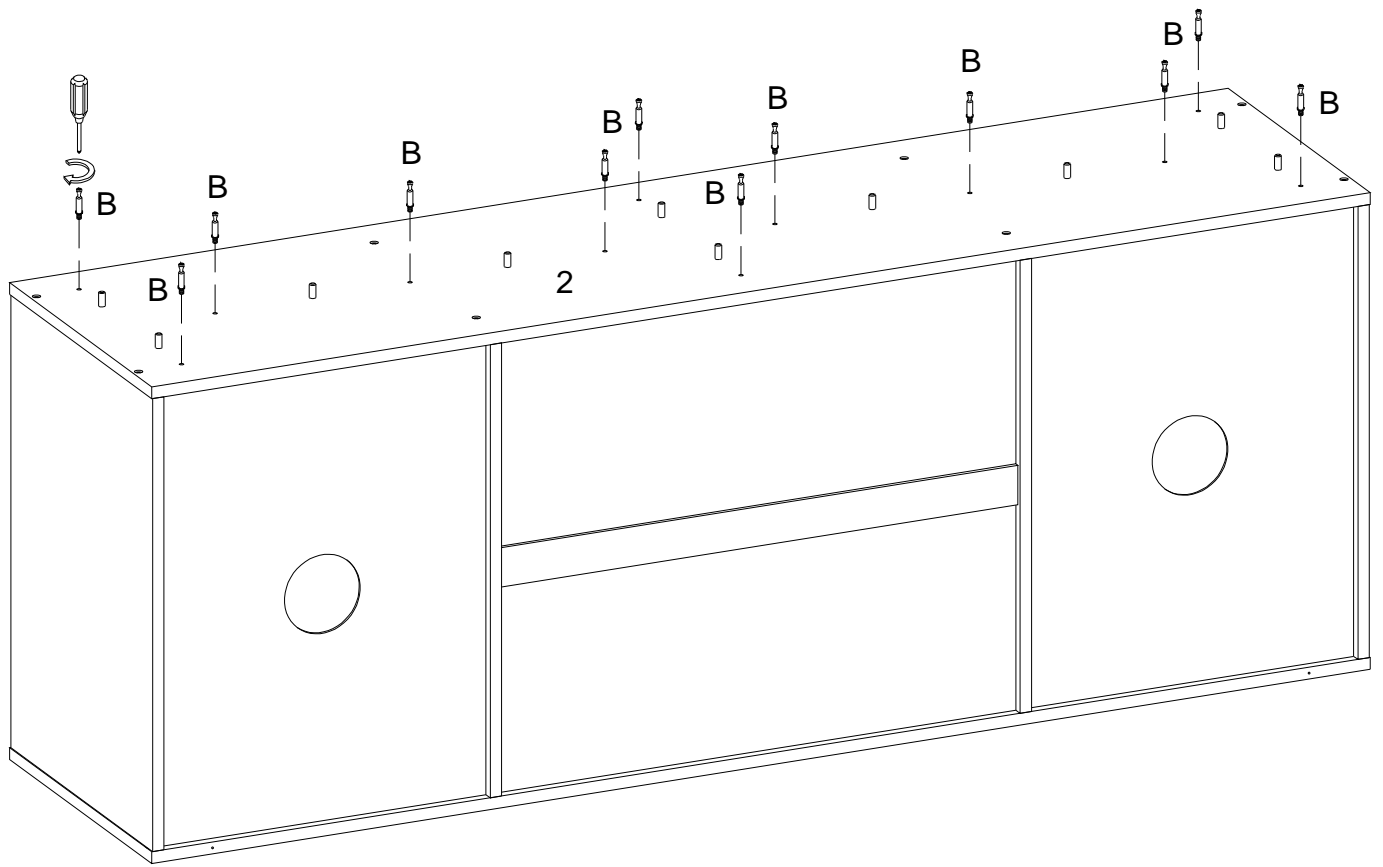
Step 15



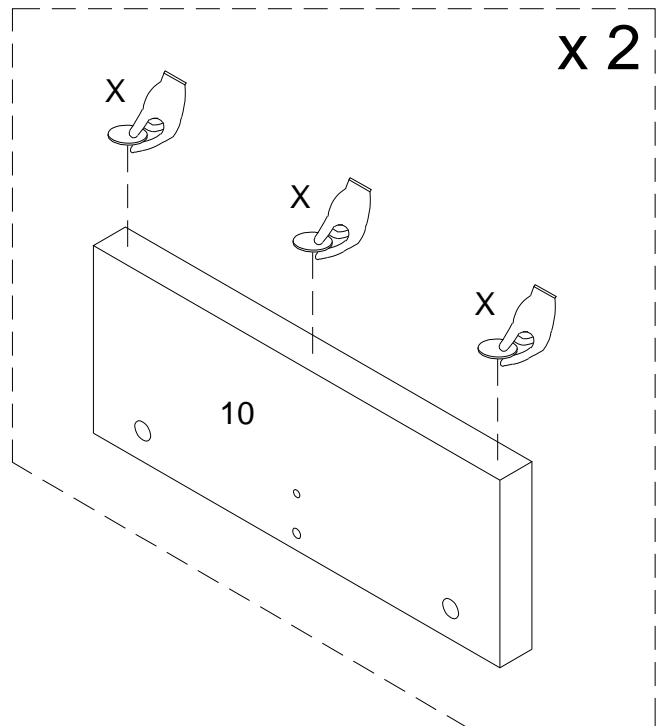
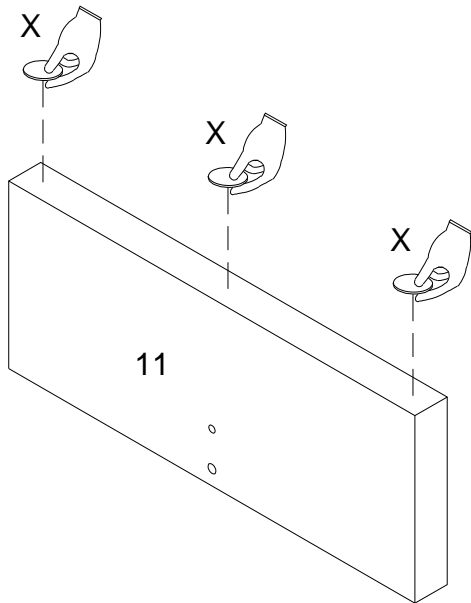
Step 16



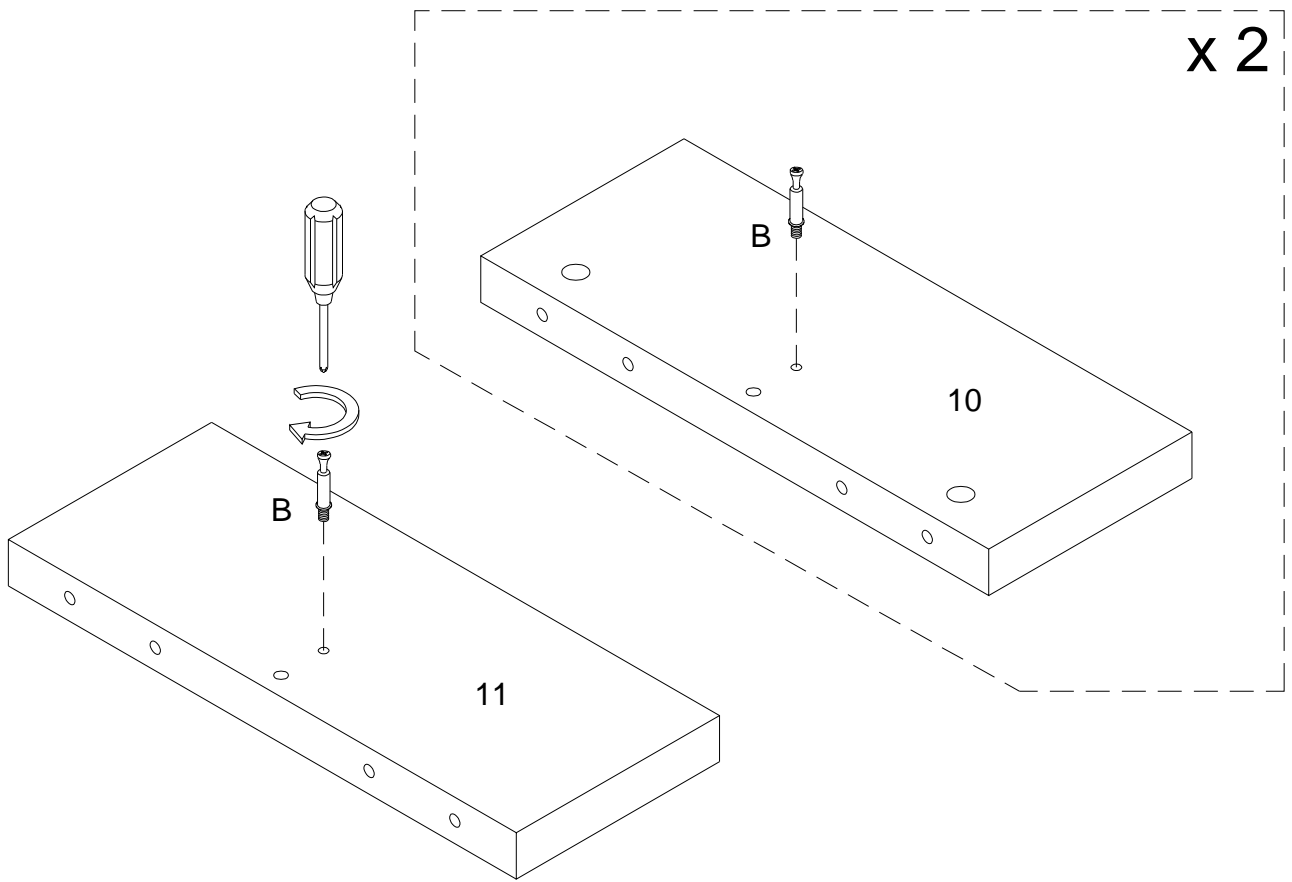
Step 17



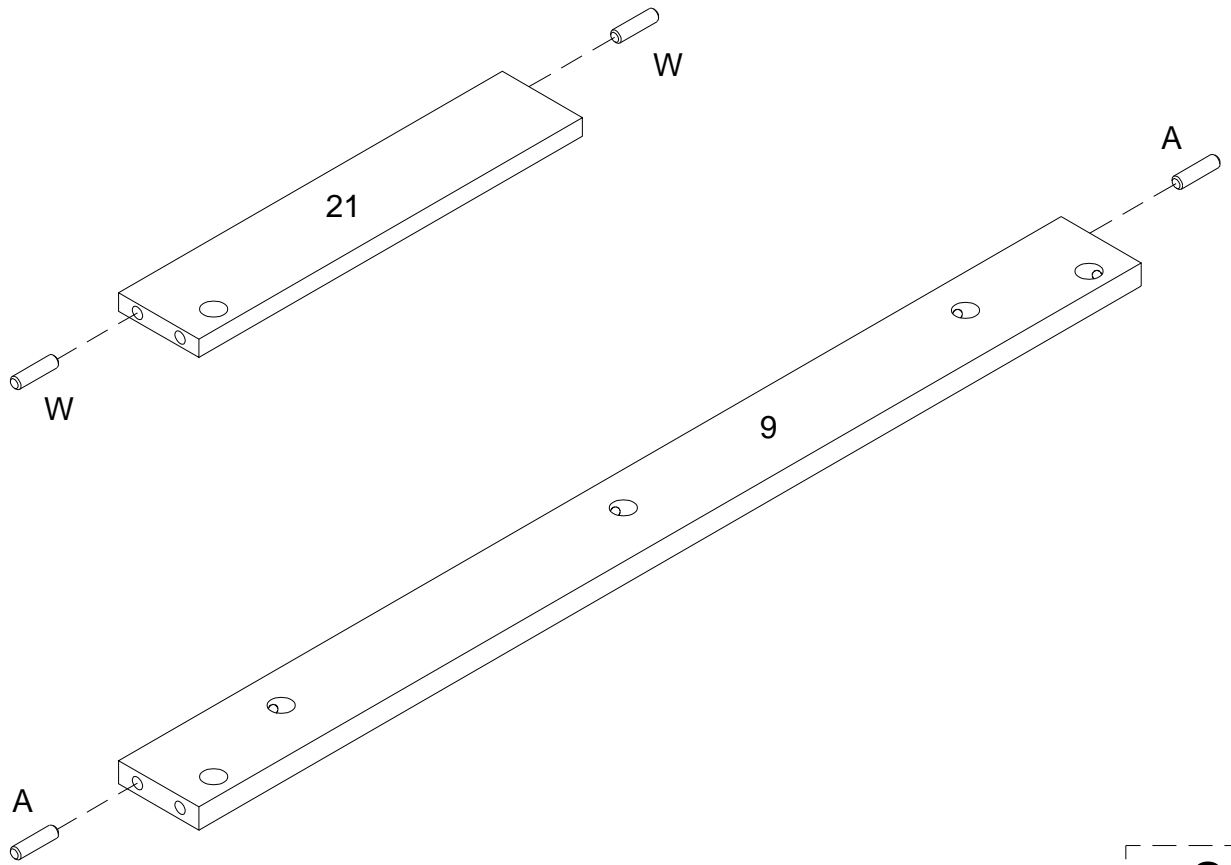
Step 18



Step 19

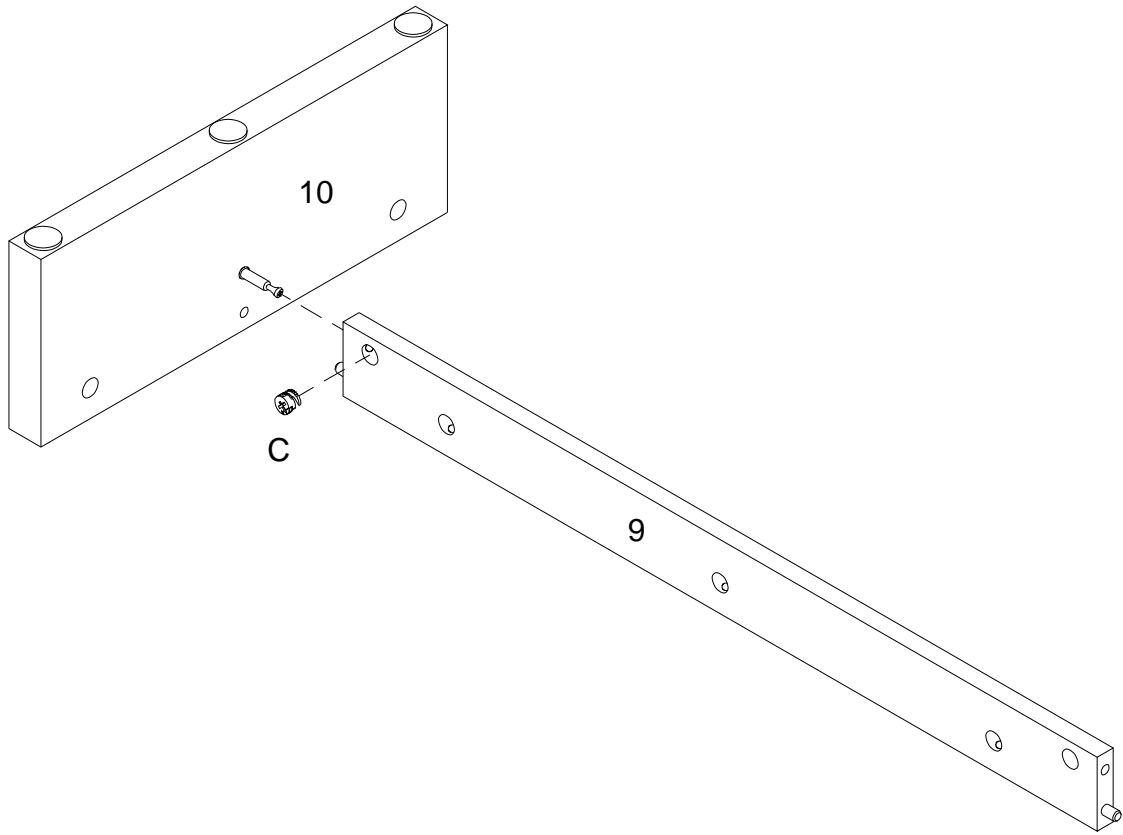
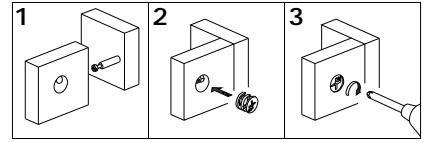


Step 20

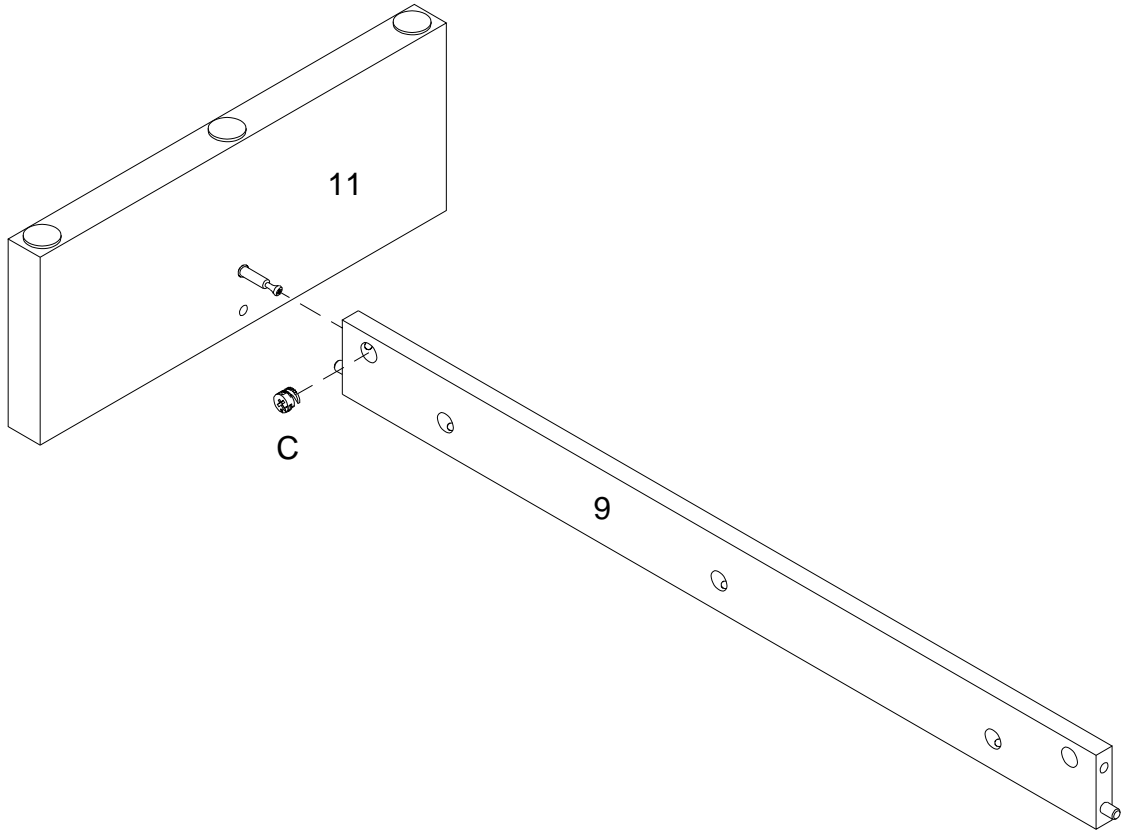
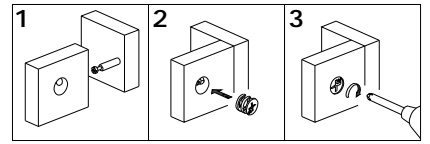


x 2

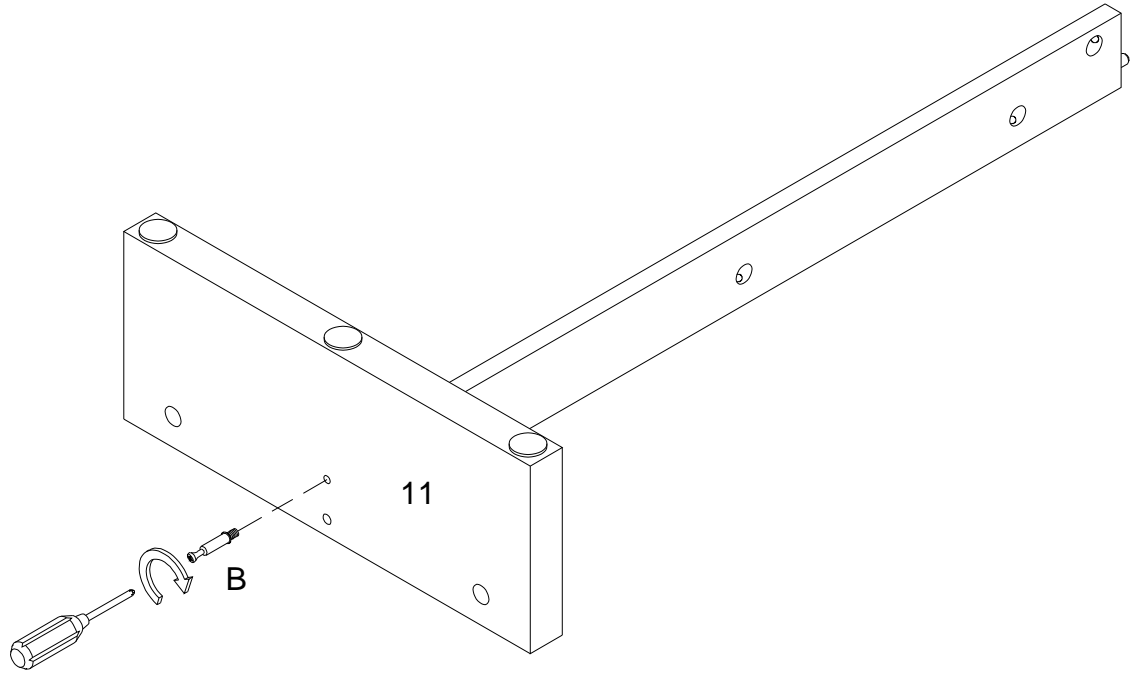
Step 21



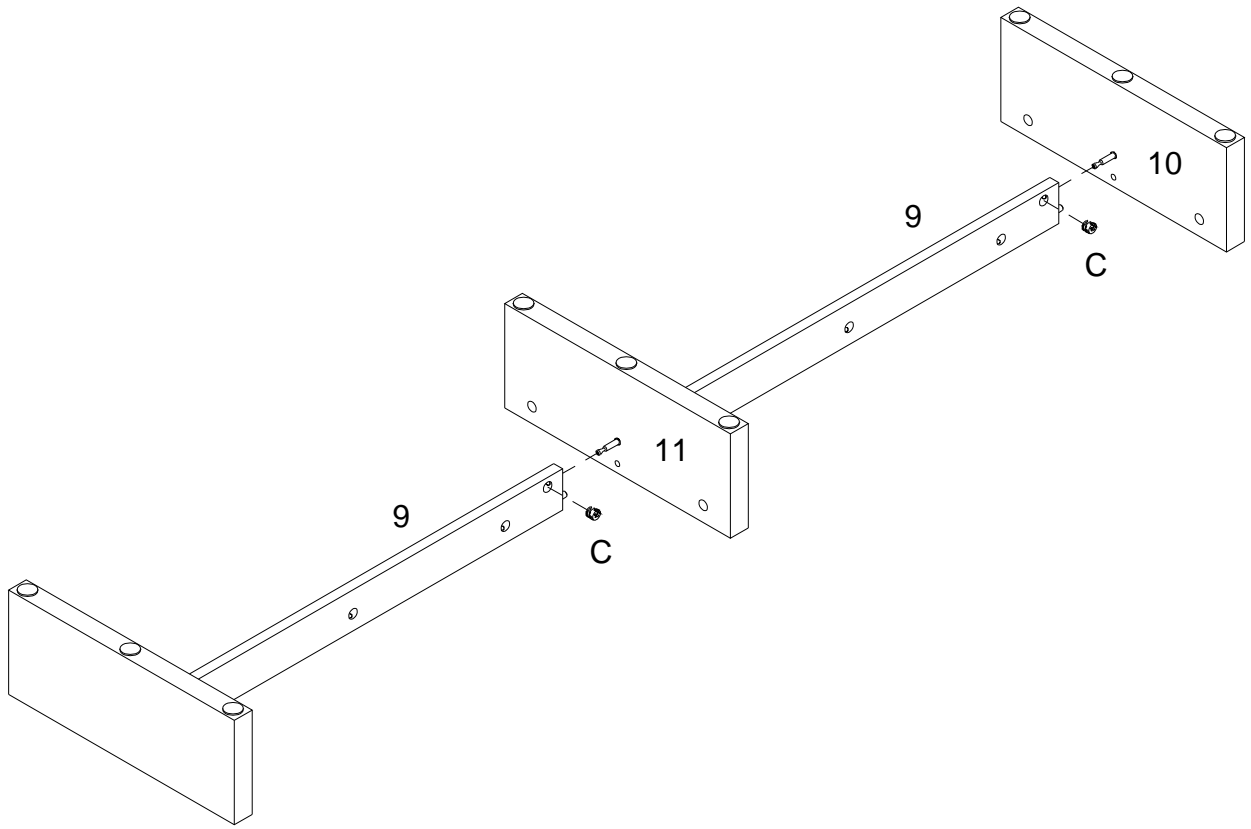
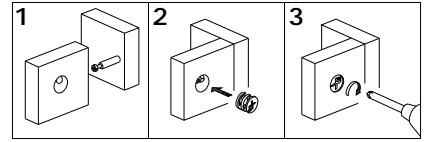
Step 22



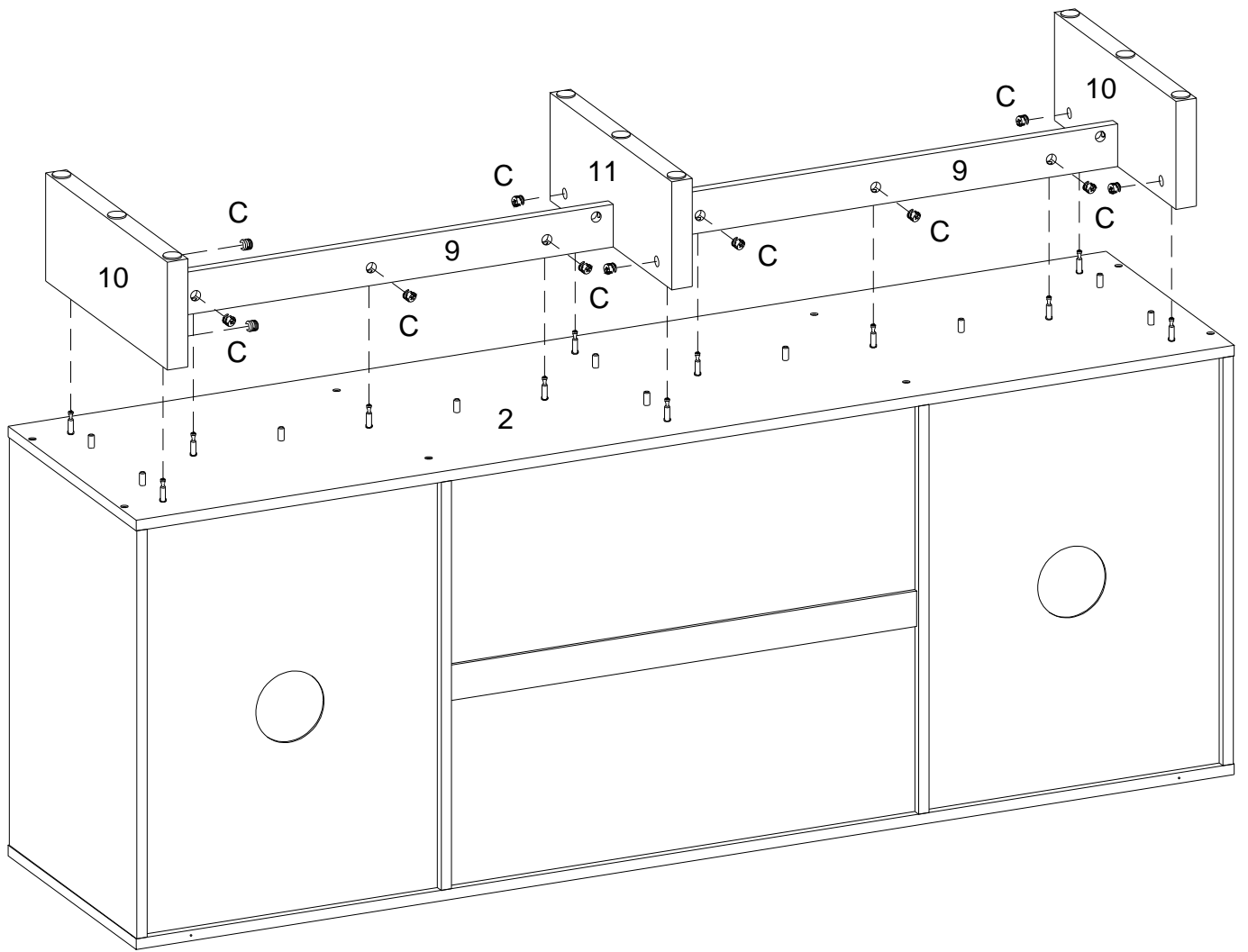
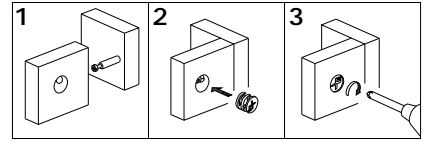
Step 23



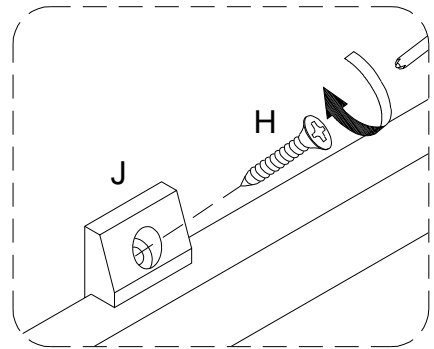
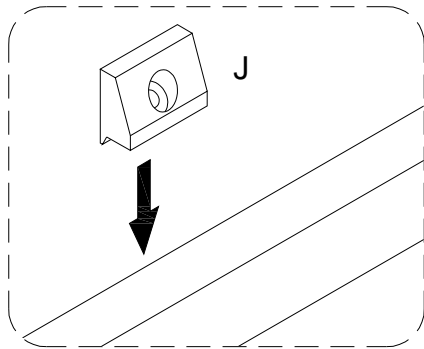
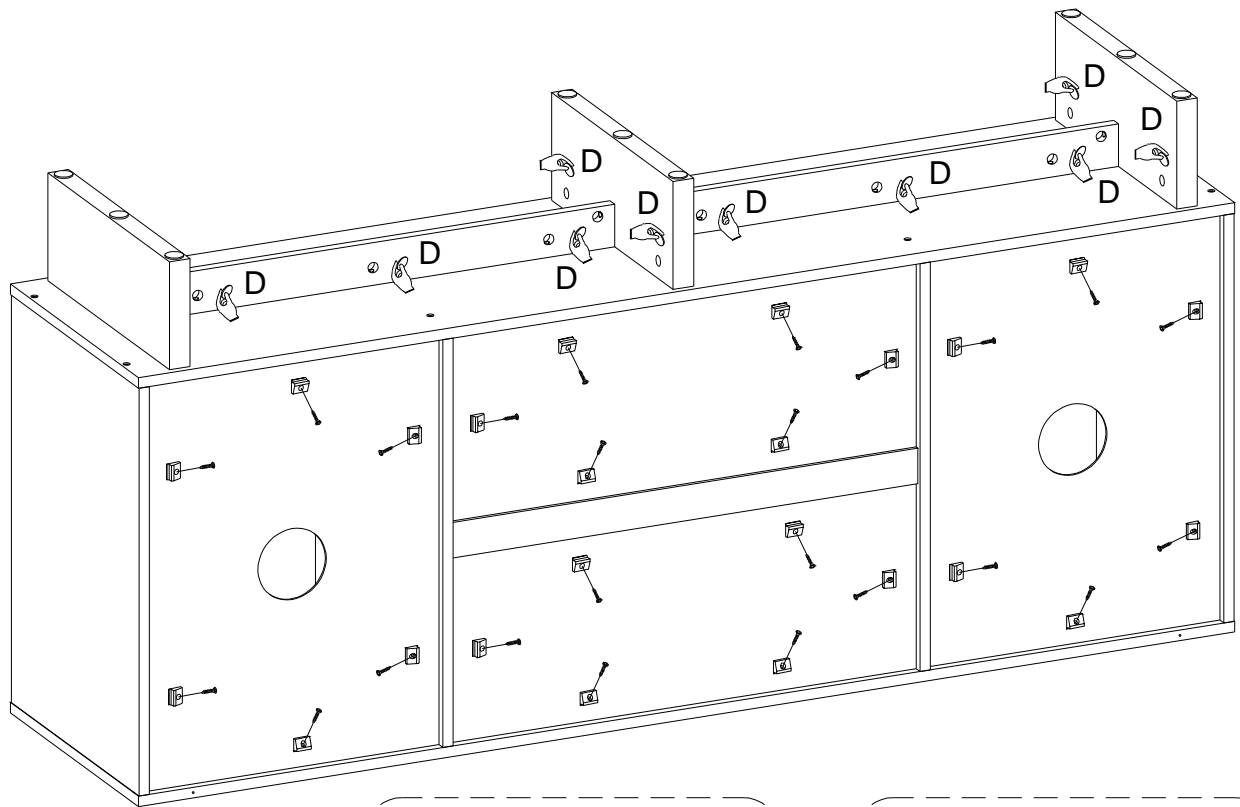
Step 24



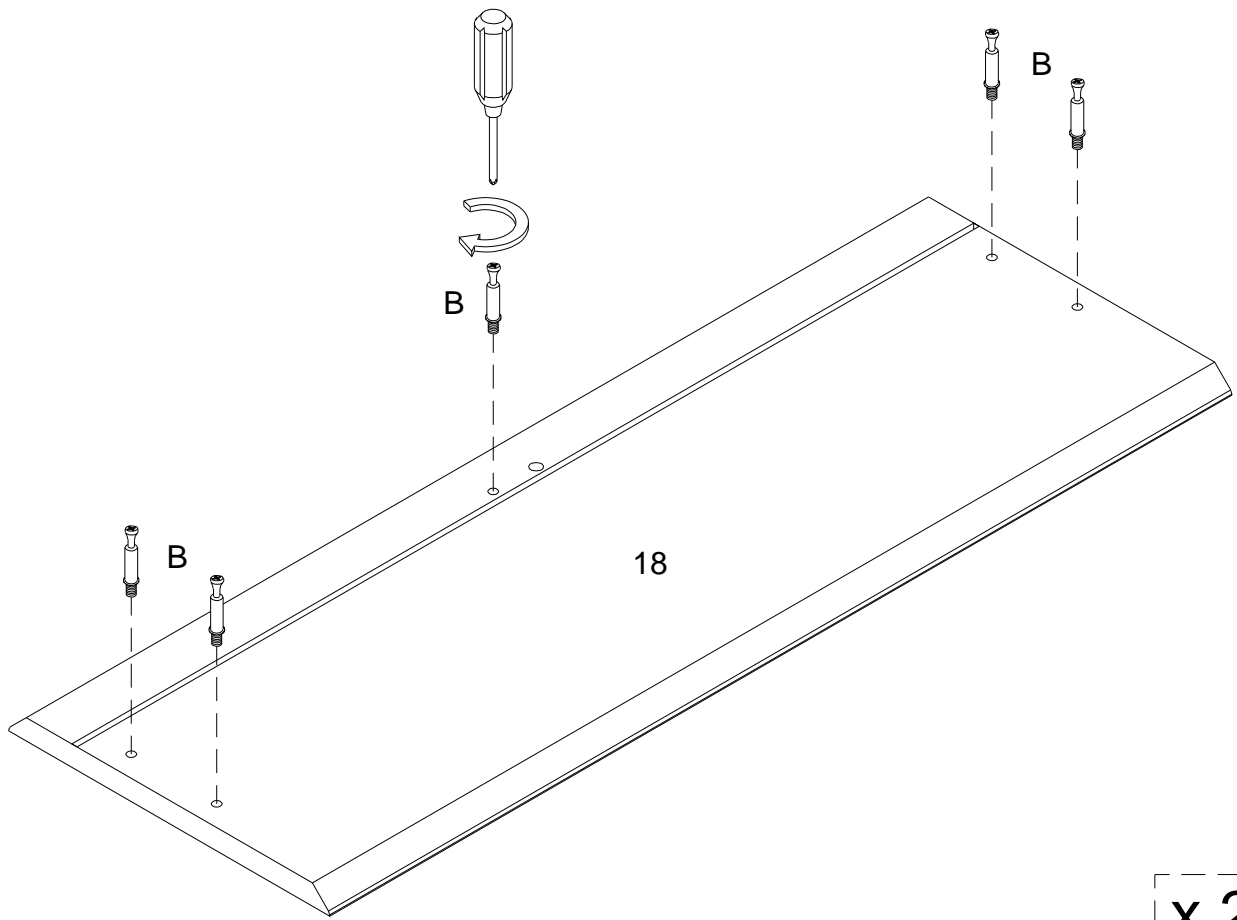
Step 25



Step 26

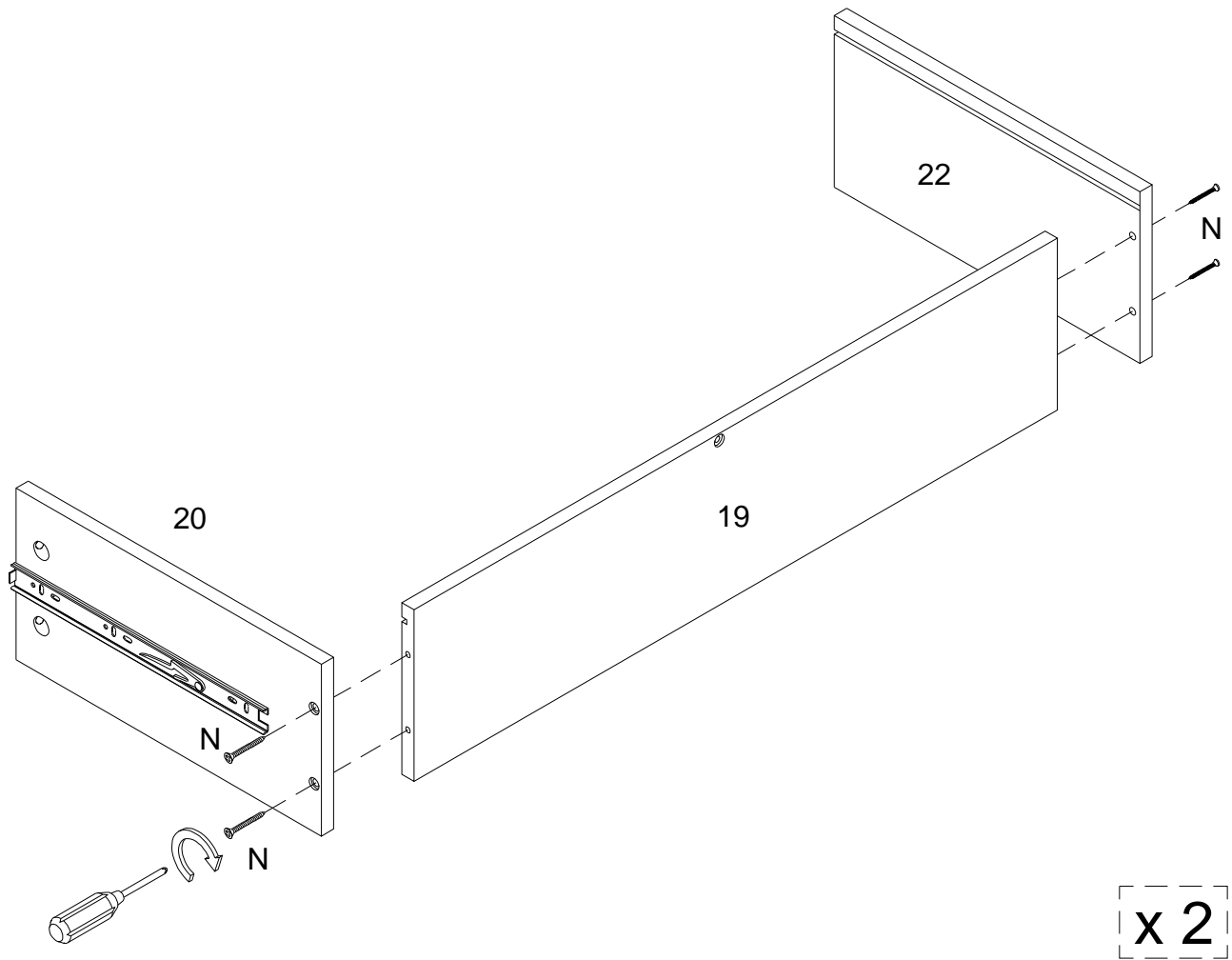


Step 27

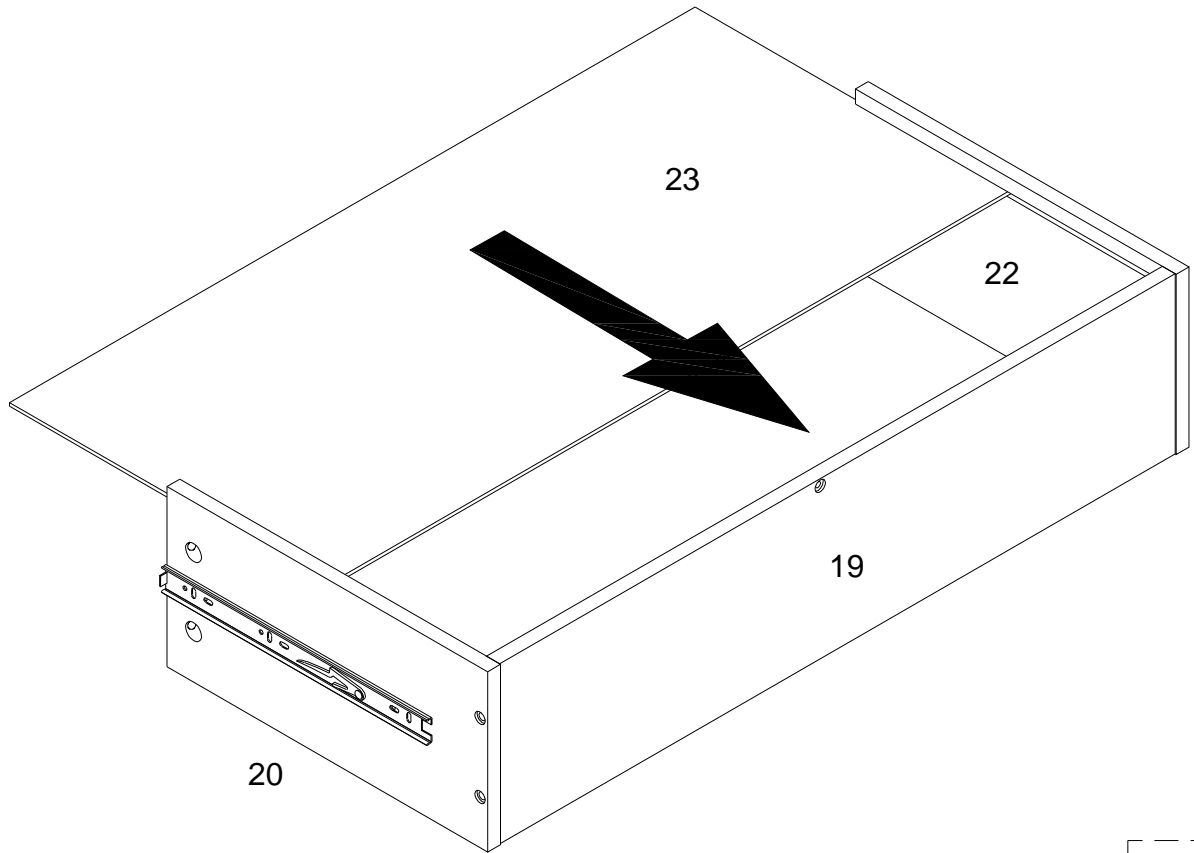


x 2

Step 28

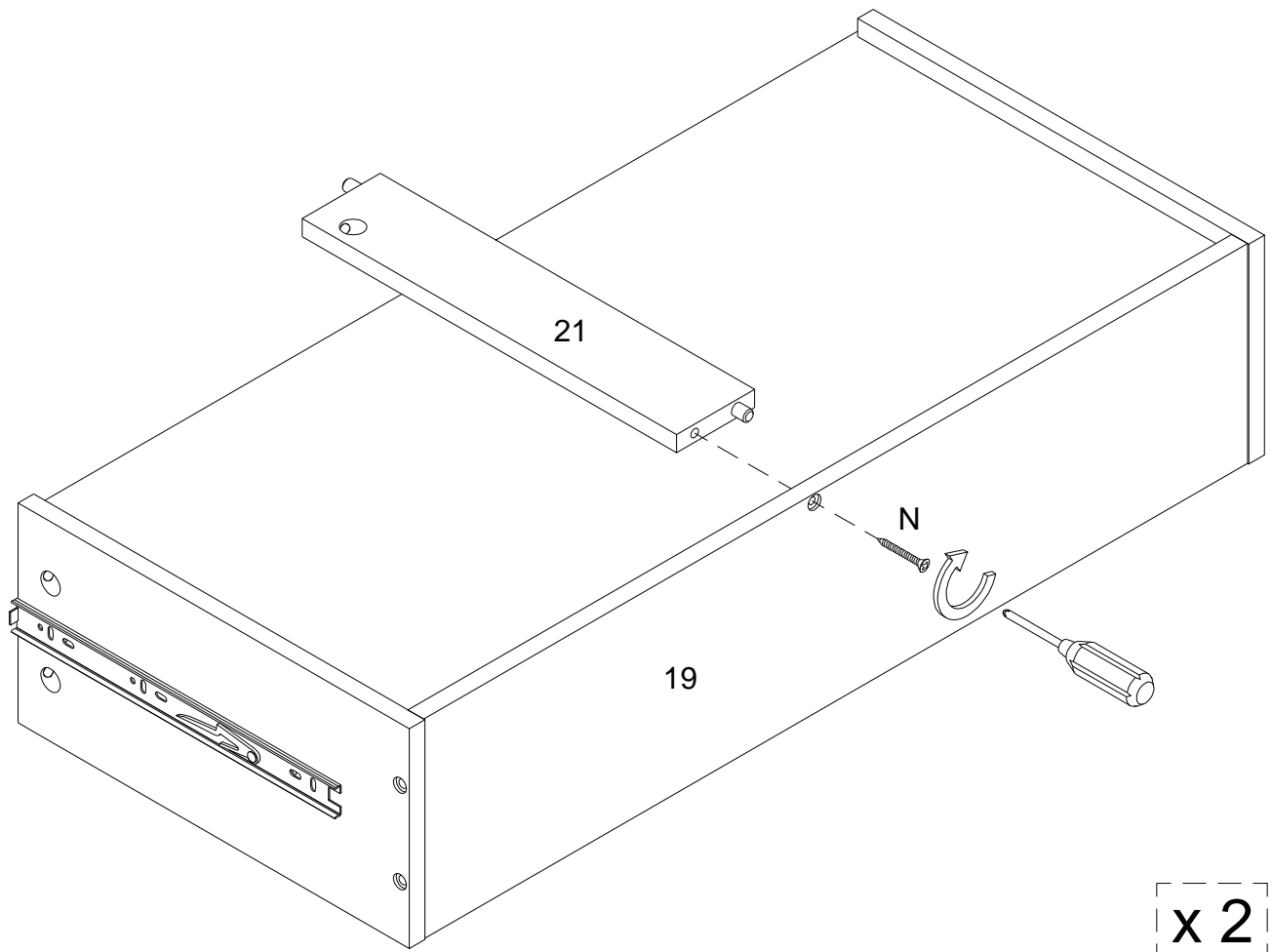


Step 29

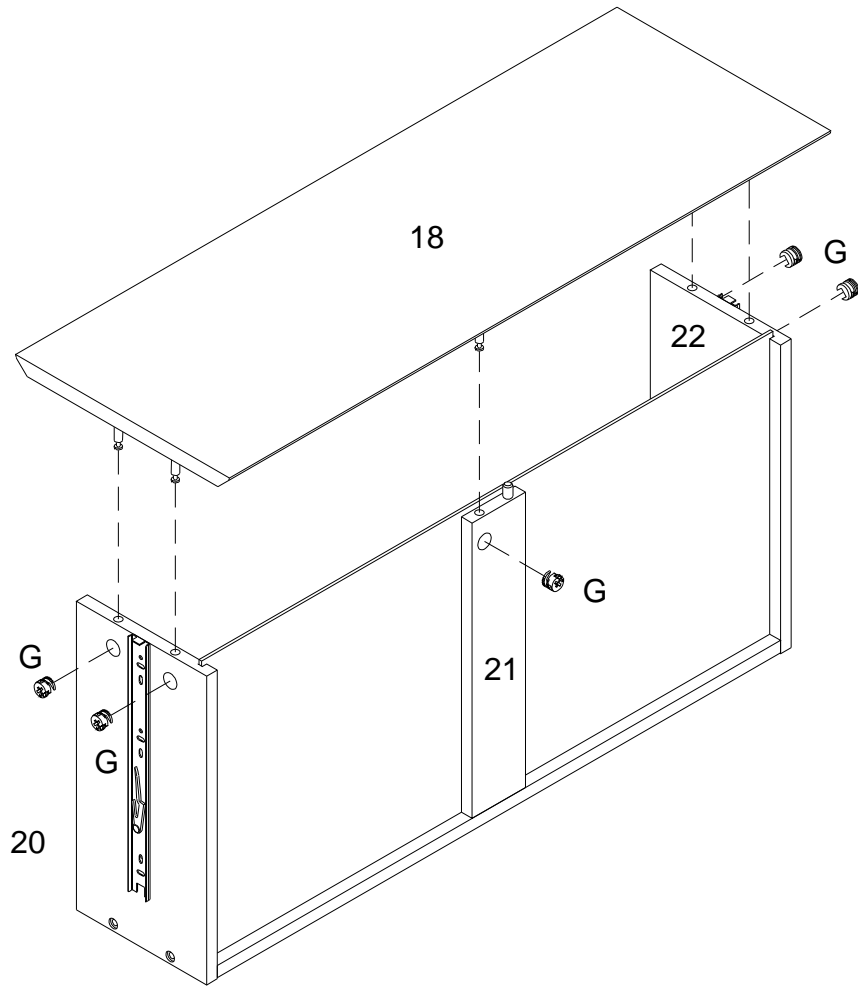
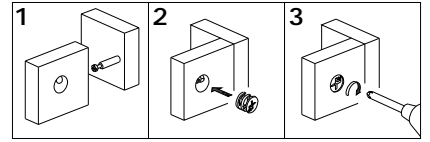


x 2

Step 30

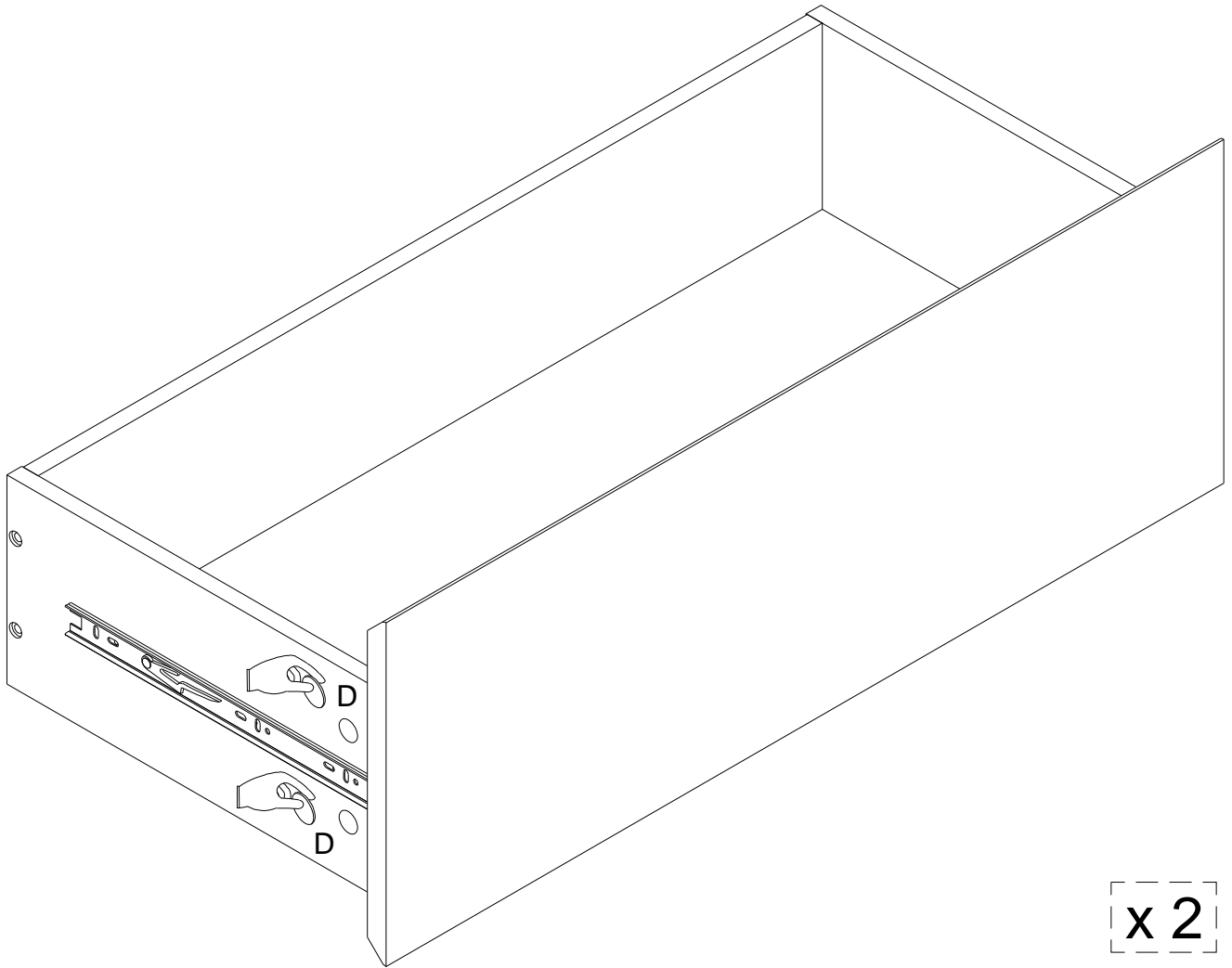


Step 31



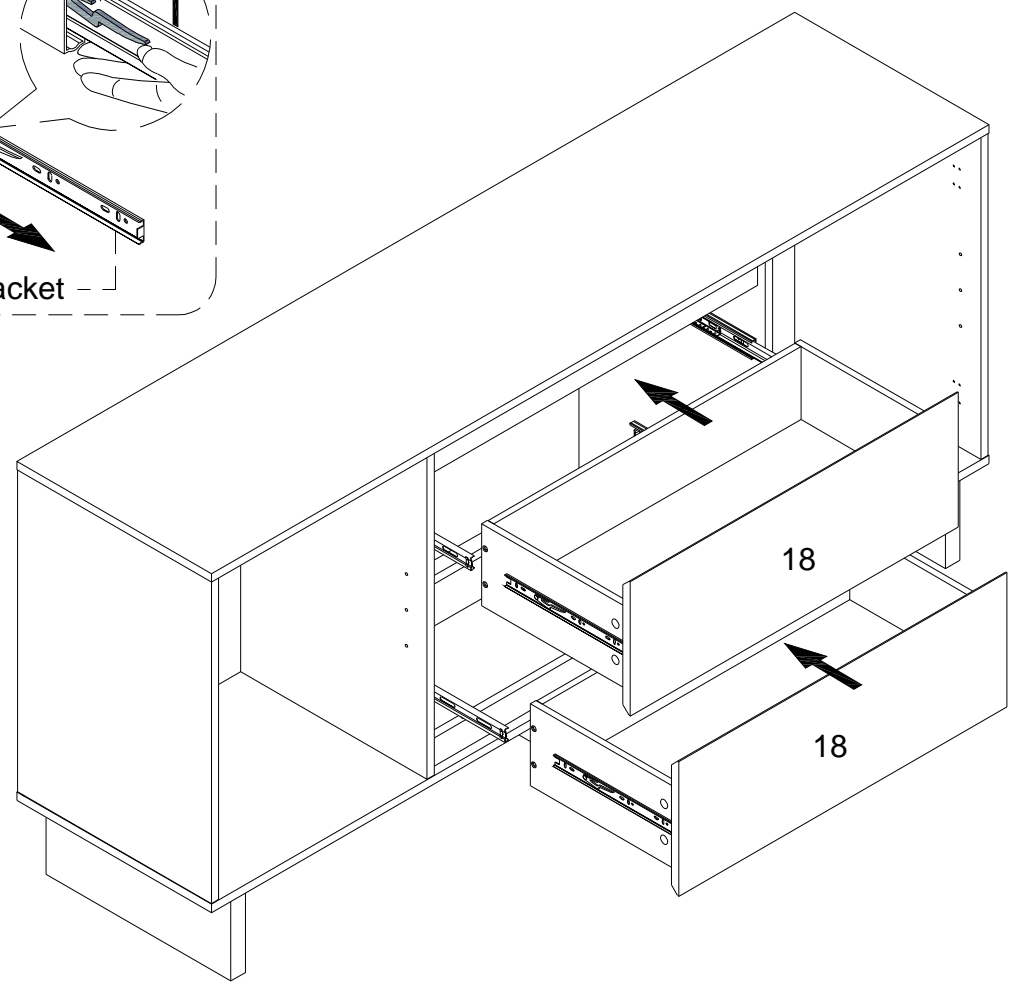
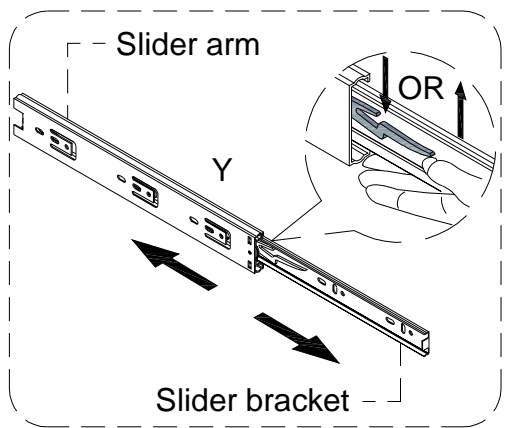
x 2

Step 32

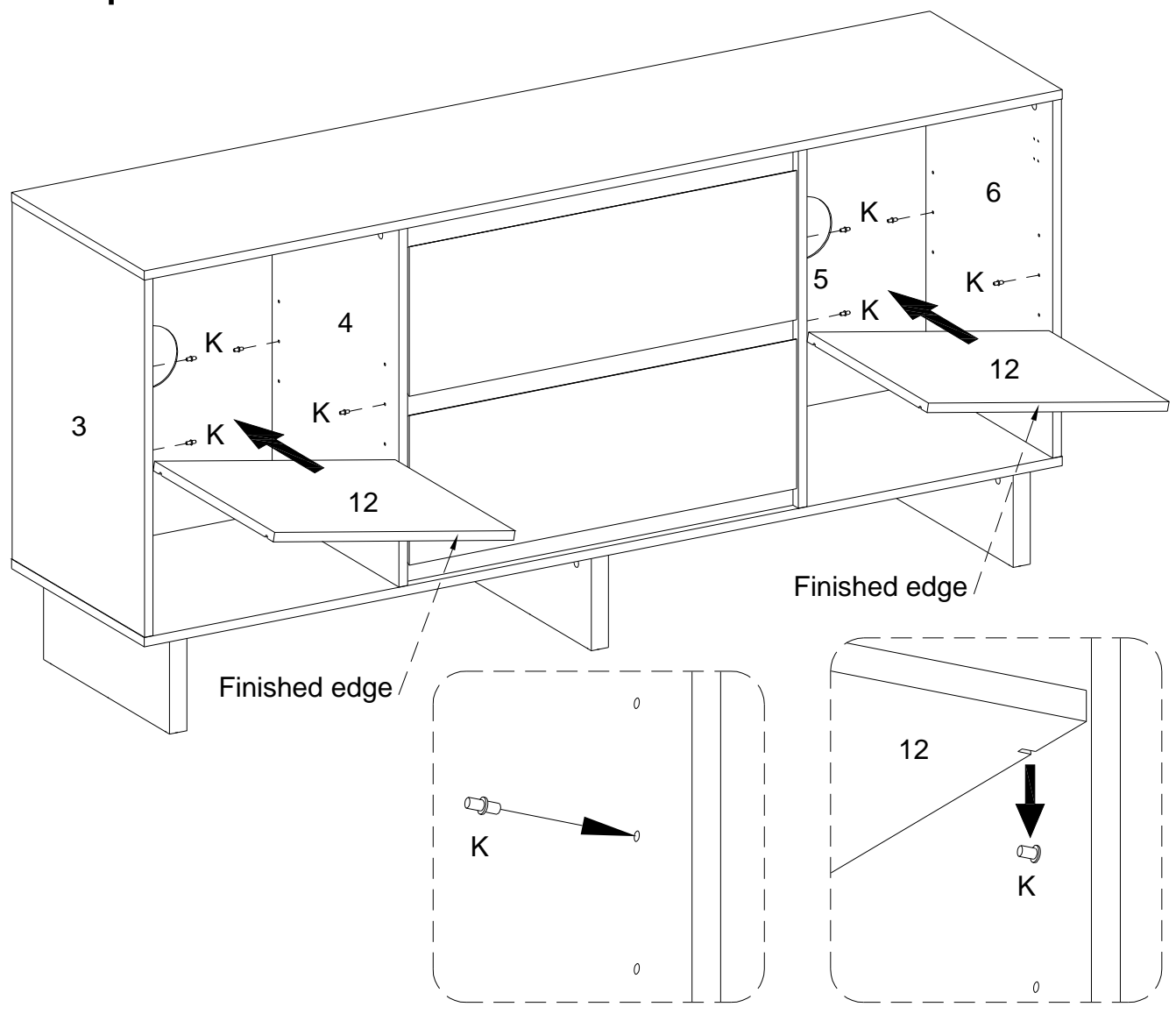


x 2

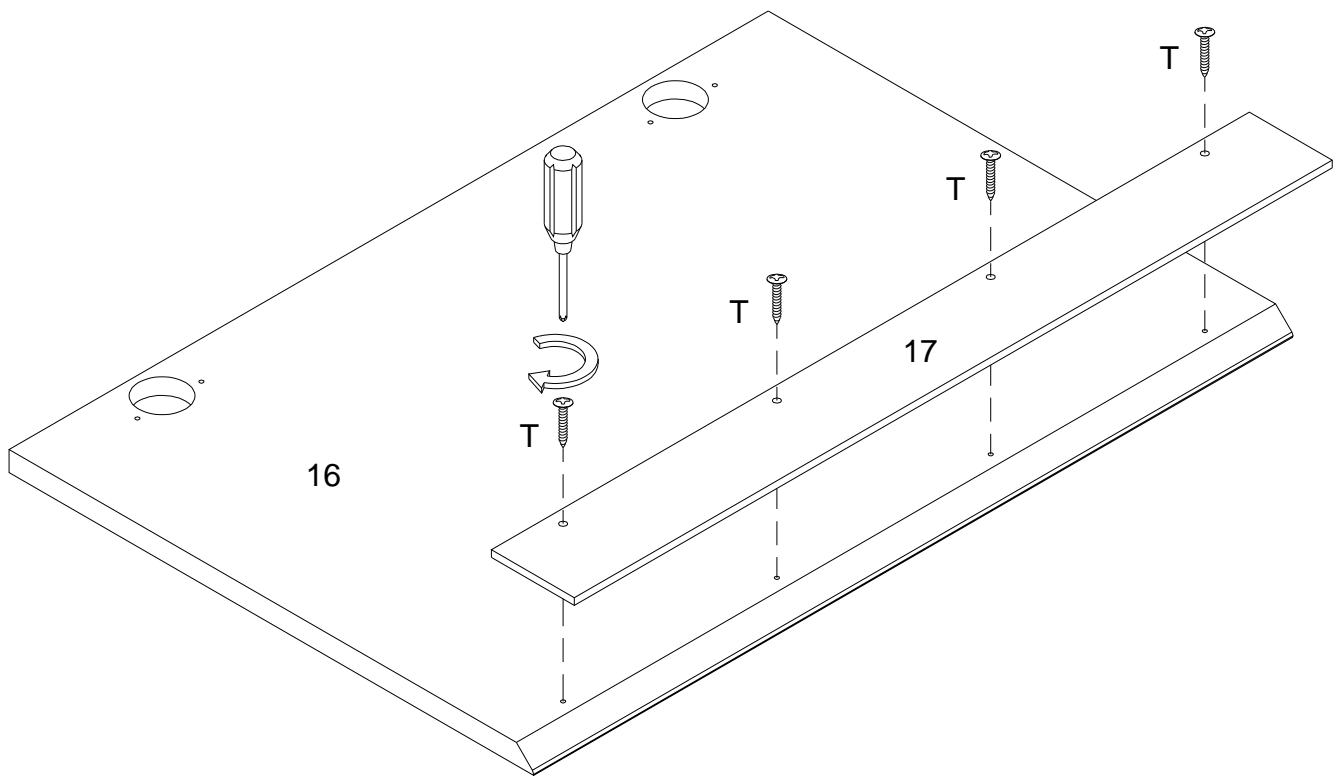
Step 33



Step 34

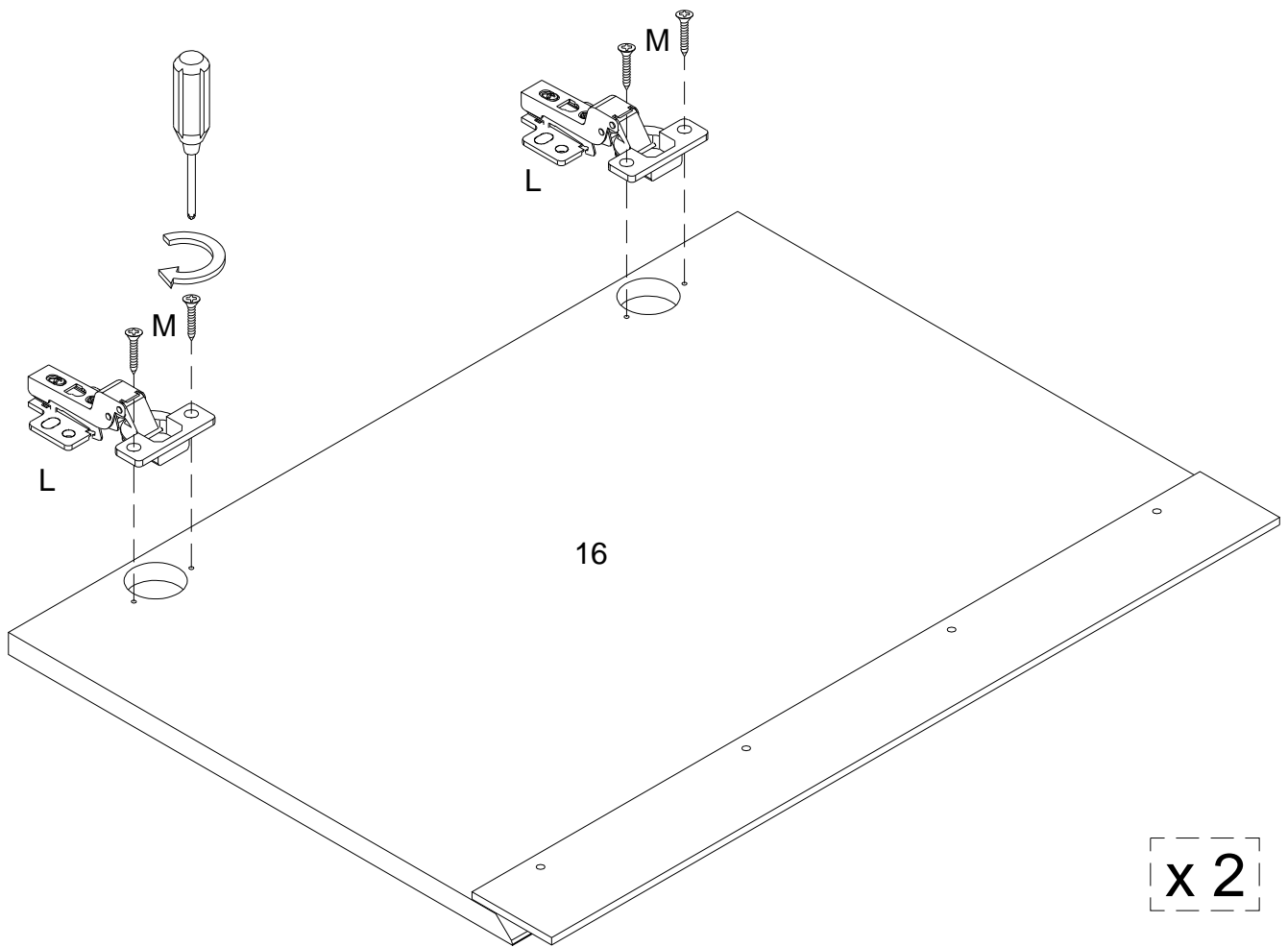


Step 35

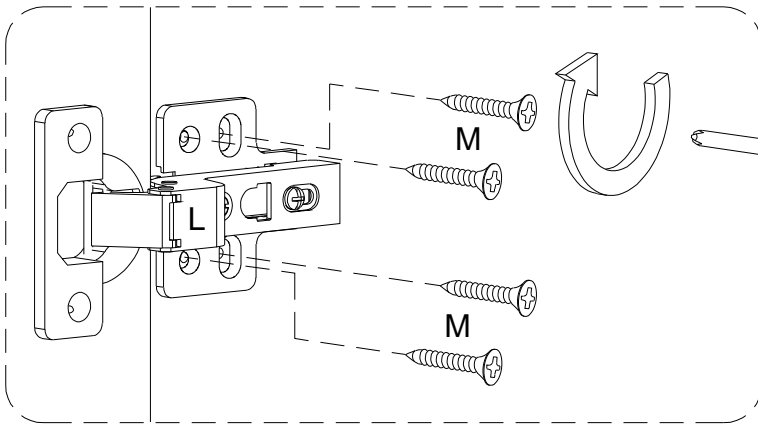
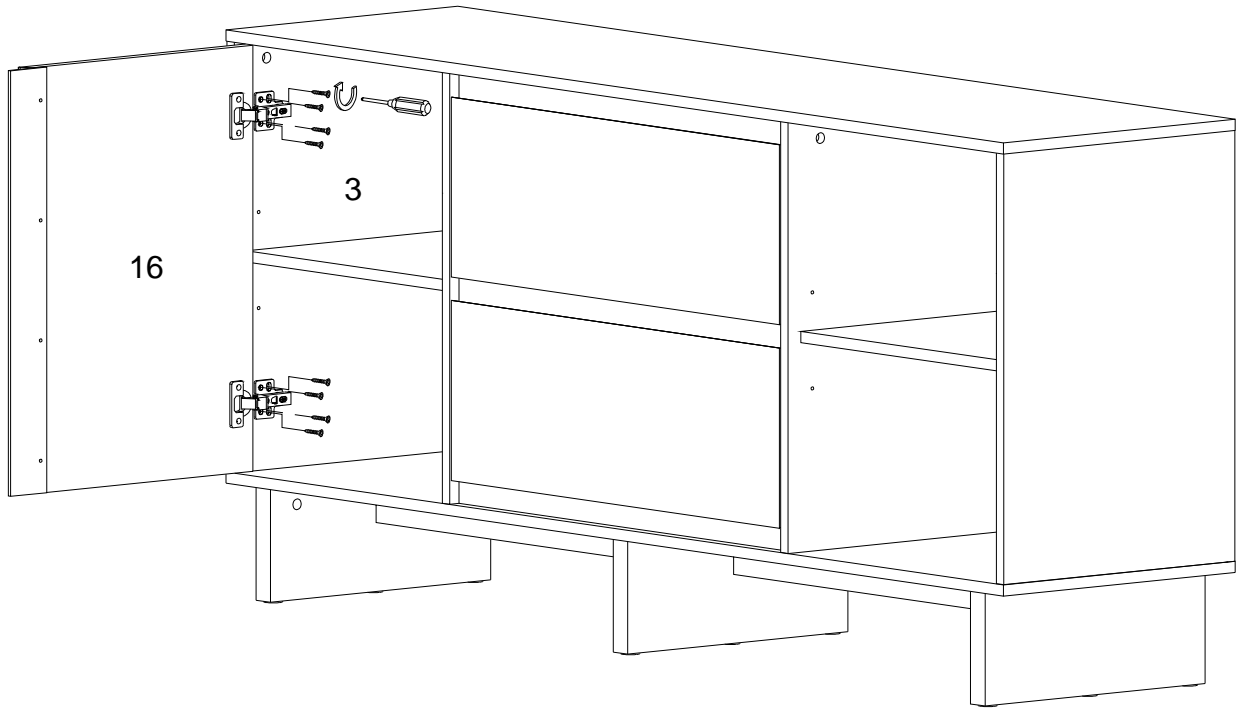


x 2

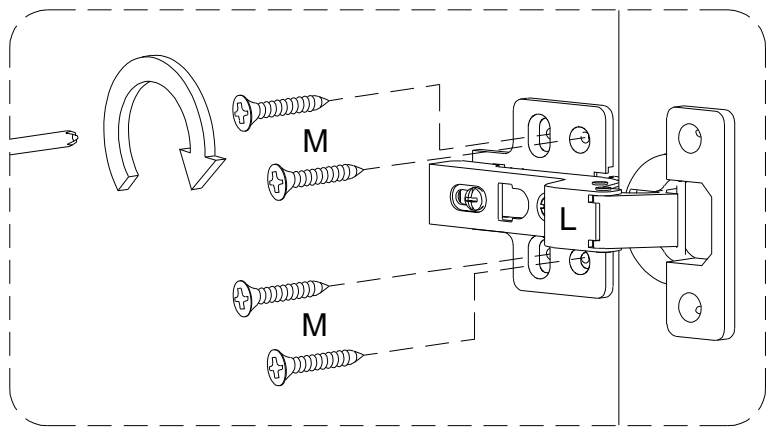
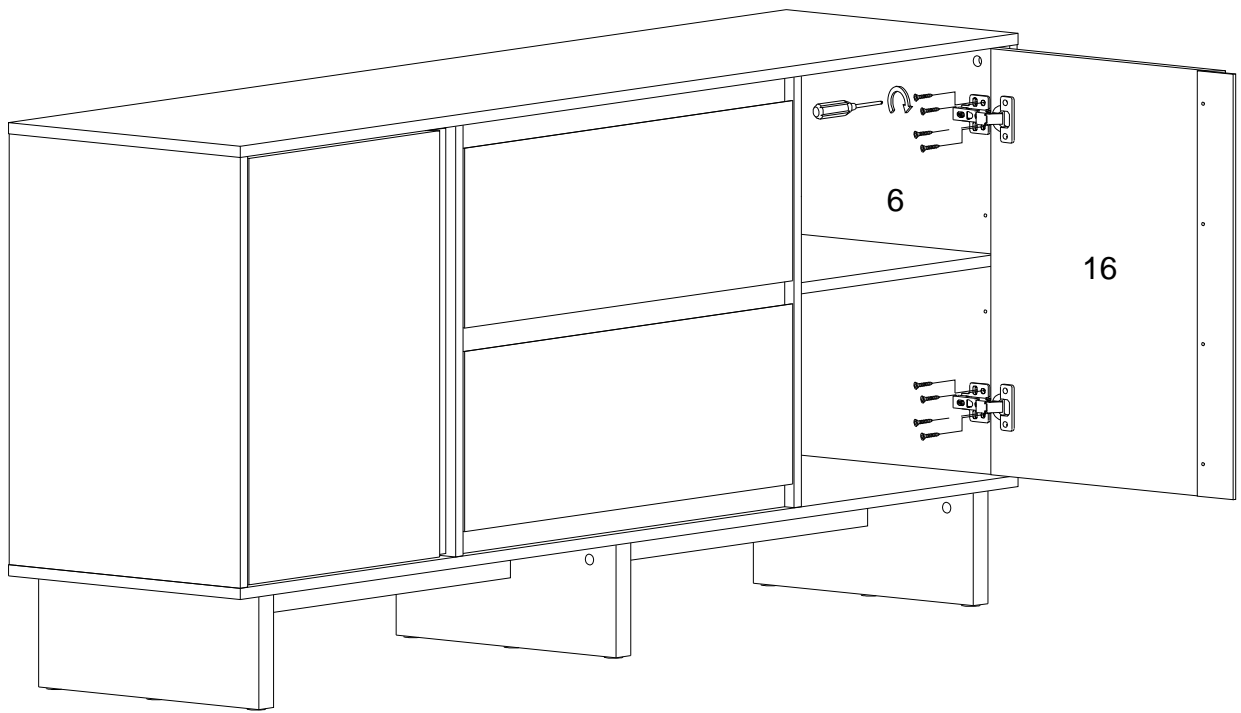
Step 36



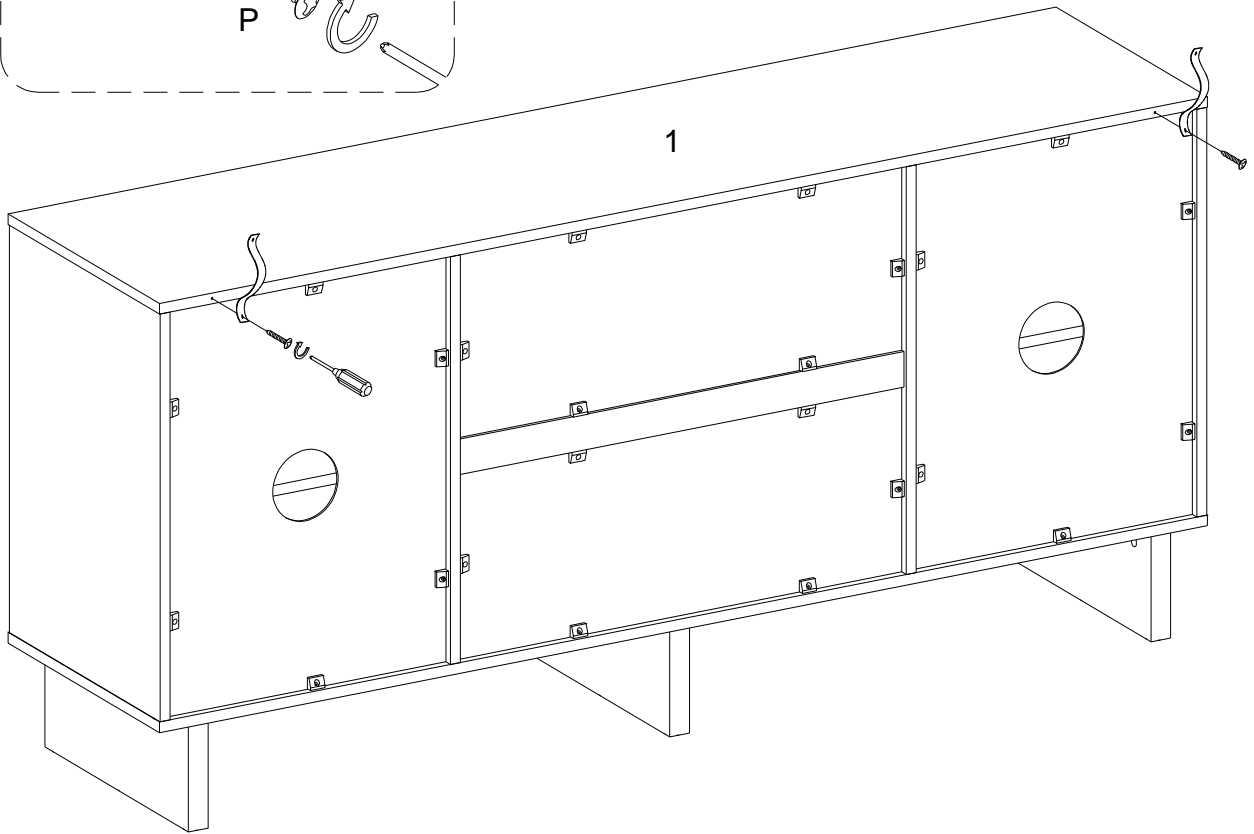
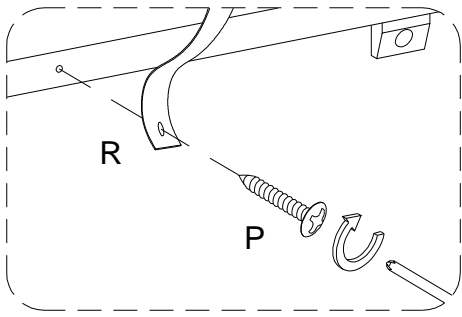
Step 37



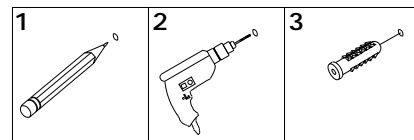
Step 38



Step 39



Step 40



WARNING

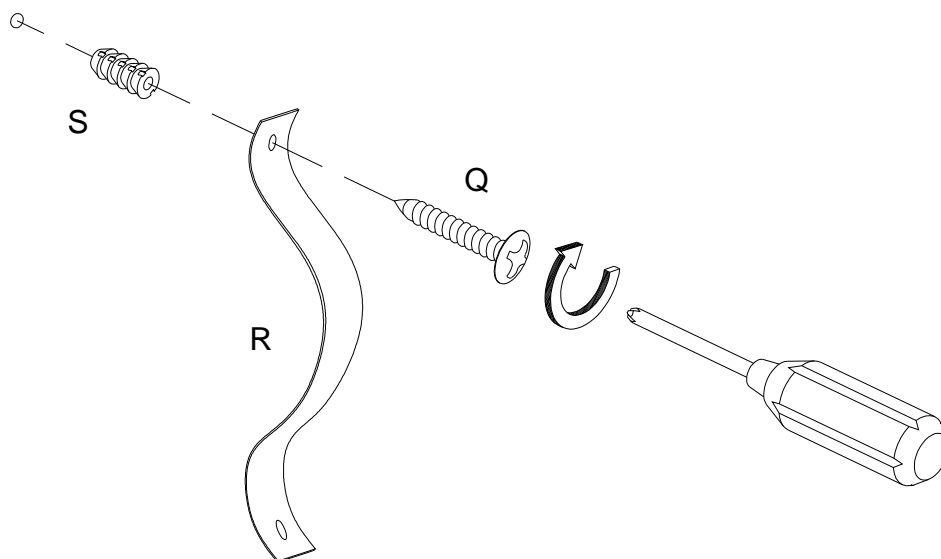
Serious or fatal injuries can occur from furniture tipping over. To prevent the furniture from tipping over we recommend that it is permanently fixed to the wall. Wall anchor and hardware are included with this product. Please make sure hardware is suitable for your walls before installing, as different wall materials may require different types of anchors.

Des blessures graves ou mortelles peuvent survenir à la suite d'un basculement des meubles. Pour éviter que les meubles ne basculent, nous recommandons qu'ils ne sont fixés en permanence au mur. L'ancrage mural et le matériel sont inclus dans ce produit. Veuillez assurez-vous que le matériel est adapté à vos murs avant d'installer, car différents matériaux muraux peuvent nécessiter différents types d'ancres.

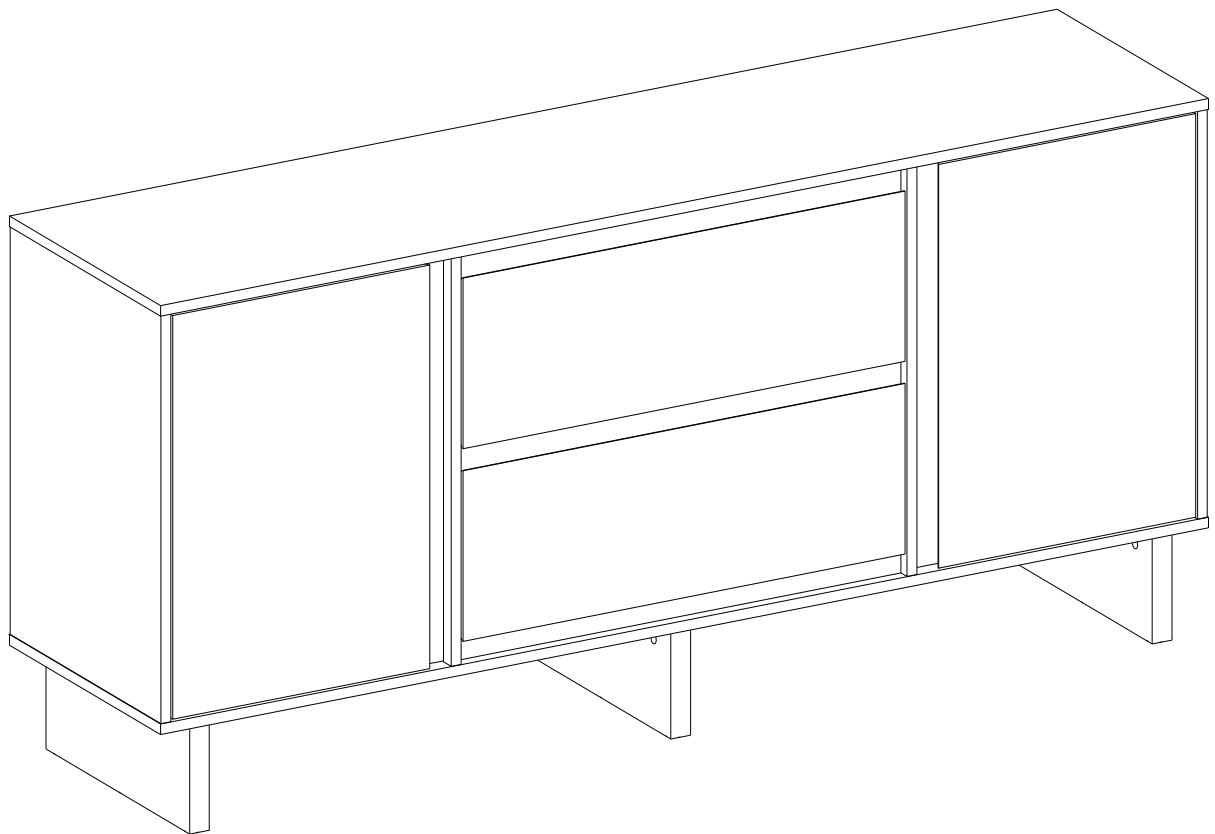
Pueden producirse lesiones graves o mortales al volcar los muebles. Para evitar que los muebles se vuelquen, recomendamos que se fijen permanentemente a la pared. El anclaje de pared y los herrajes están incluidos en este producto. Asegúrese de que los herrajes sean adecuados para sus paredes antes de instalarlos, ya que los diferentes materiales de las paredes pueden requerir diferentes tipos de anclajes.

Beim Umkippen von Möbeln können schwere oder tödliche Verletzungen auftreten. Um ein Umkippen der Möbel zu verhindern, empfehlen wir, diese dauerhaft an die Wand zu befestigen. Wandanker und Hardware sind mit diesem Produkt enthalten. Bitte stellen Sie vor der Installation sicher, dass die Hardware für Ihre Wände geeignet ist, da für unterschiedliche Wandmaterialien möglicherweise unterschiedliche Arten von Ankern erforderlich sind.

Wall



Step 41



Final Assembly