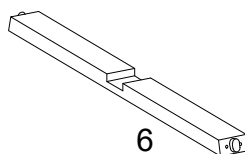
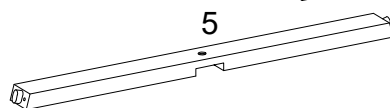
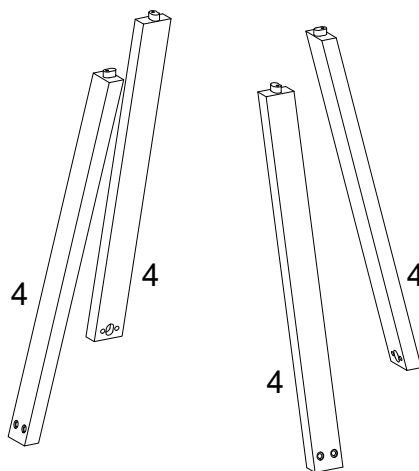
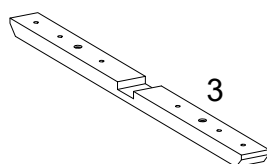
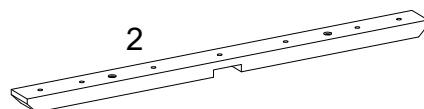
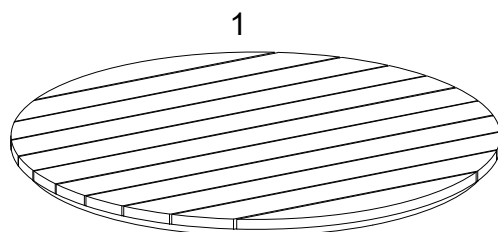


Parts List

Lista de piezas

Liste des pièces

Stückliste

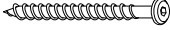






Hardware List

Liste des pièces

Liste du matériel

Teileliste

A		M7x70mm	Screw Vis Tornillo Schraube	12 pcs
B		M8x45mm	Bolt Boulon Perno Bolzen	13 pcs
C		M8x20mm	Bolt Boulon Perno Bolzen	1 pc
D		M8x15mm	Nut Écrou Tuerca Mutter	1 pc
E		M4	Hex Key Clé hexagonale Llave hexagonal Inbusschlüssel	2 pcs

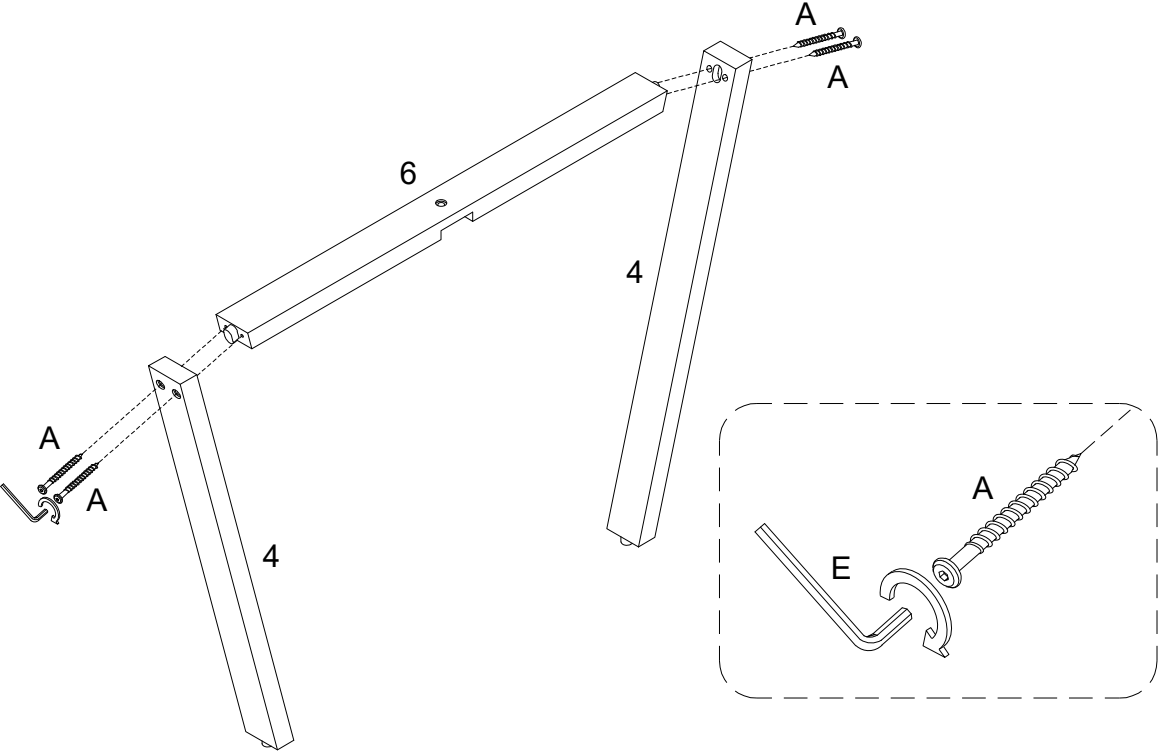
The hardware quantities listed above are required for proper assembly. Some extra hardware may also have been included.

Les quantités de matériel indiquées ci-dessus sont requises pour un montage adéquat. Du matériel supplémentaire peut aussi avoir été inclus.

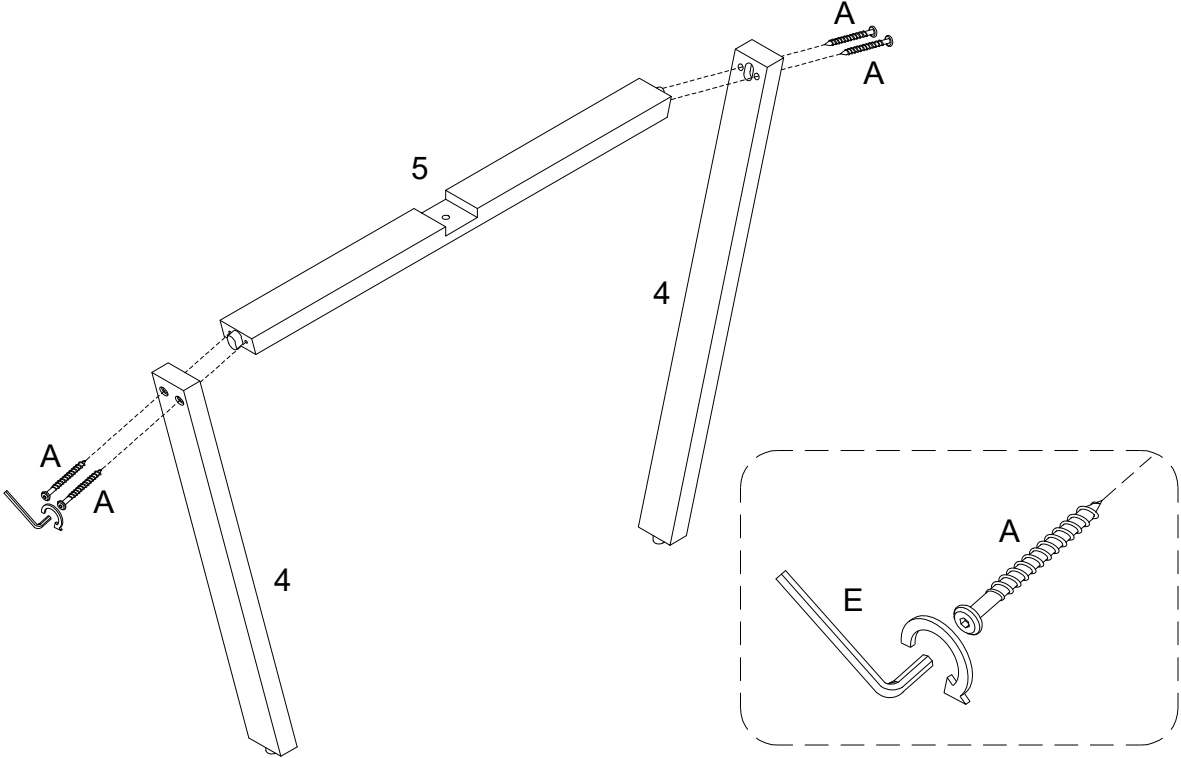
Las cantidades de materiales antes mencionadas son necesarias para el ensamblaje apropiado. Se podrían incluir algunas piezas de materiales adicionales.

Für die ordnungsgemäße Montage sind die oben aufgeführten Mengen der jeweiligen Beschläge erforderlich. Möglicherweise sind zusätzliche Beschläge enthalten.

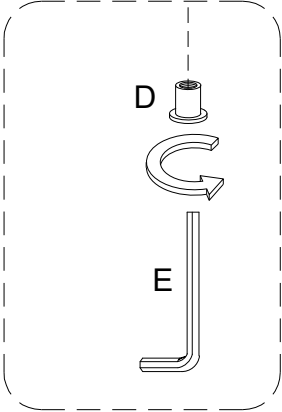
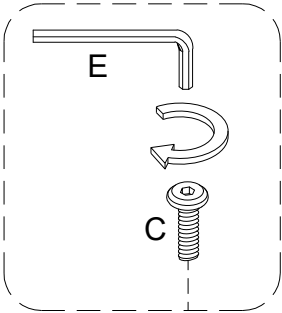
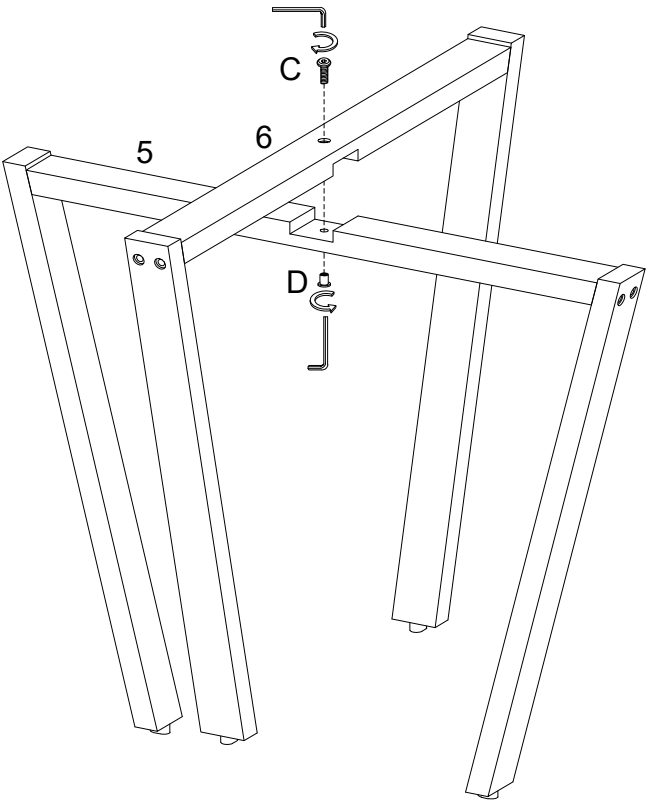
Step 1



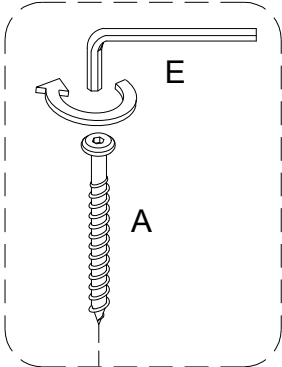
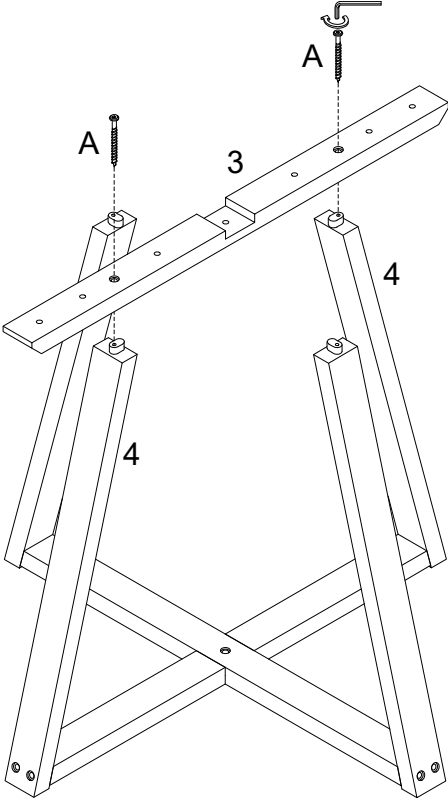
Step 2



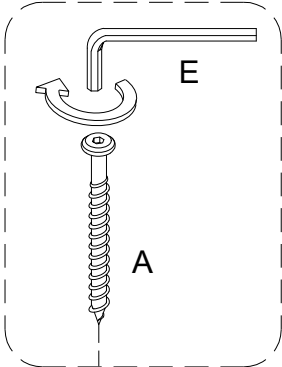
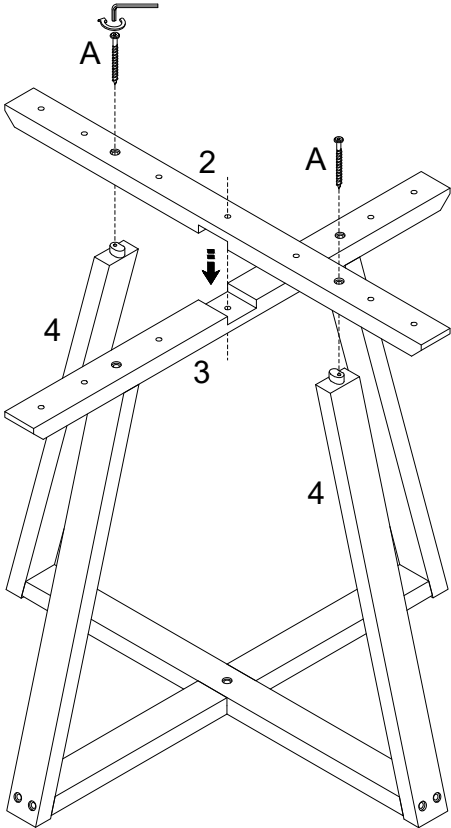
Step 3



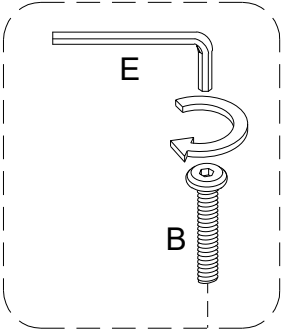
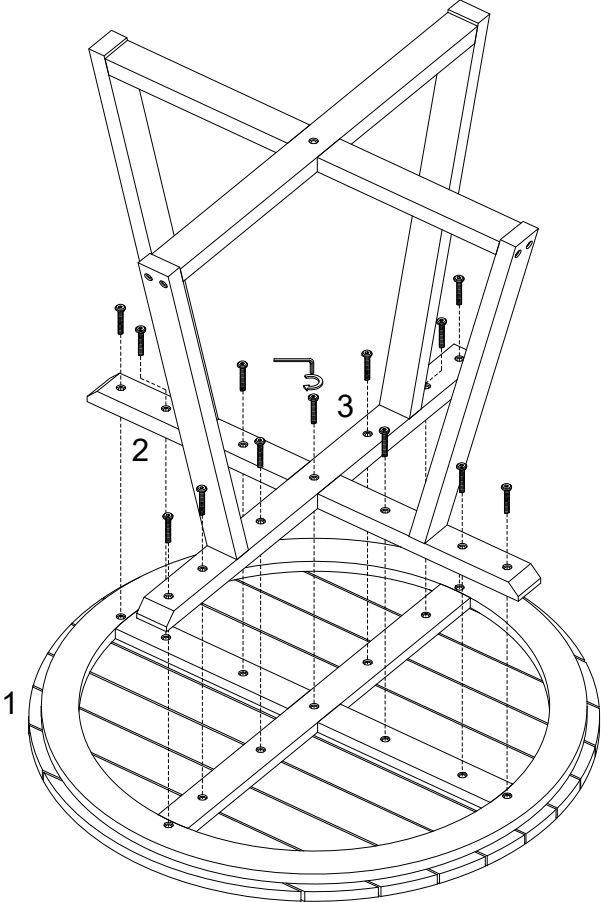
Step 4



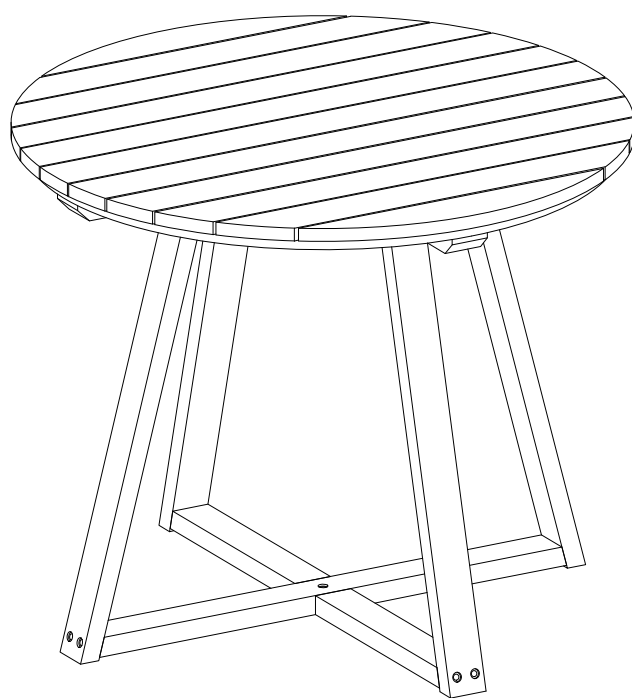
Step 5



Step 6



Step 7



Final Assembly