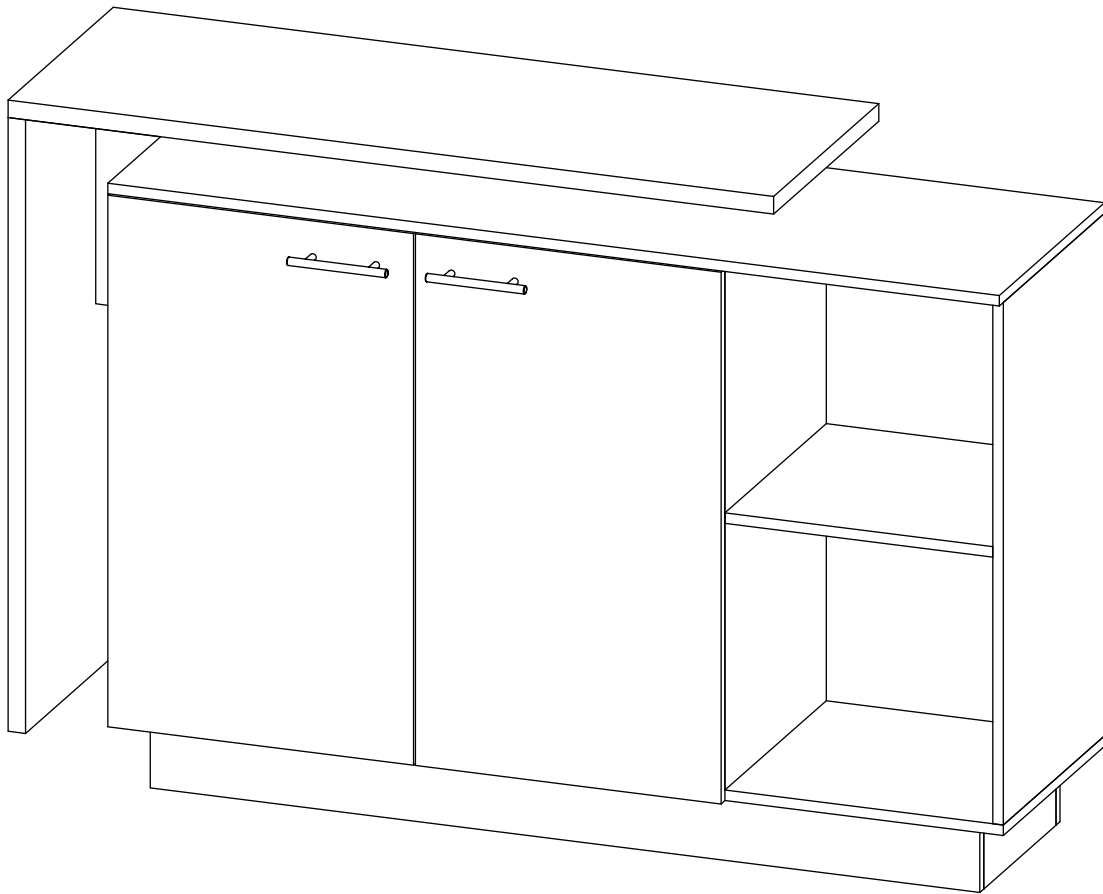


# ASSEMBLY INSTRUCTIONS

## INSTRUCCIONES DE ENSAMBLE



Height: 35,4 in

Alto: 90 cm

Width: 59 in

Ancho: 150 cm

Depth: 23,62 in

Fondo: 60 cm

LOT N°



## IMPORTANT RECOMMENDATIONS

Do not paint the cabinet.

The cabinet **MUST** be used exclusively indoors, do not expose to direct sun.

Clean metallic hardware with a dry cloth.

Do **NOT** overload the cabinet (see suggested loads).

Do not hit or hammer the cabinet (just when indicated).

Clean with a slightly damp cloth, use gentle soaps.

Do not drag, lift and move between two people.

Avoid direct contact with water, fire or exposure to heat sources.

## RECOMENDACIONES IMPORTANTES

No pintar el mueble.

El mueble debe ser usado únicamente en interiores, no exponer al sol directo.

Limpiar los herrajes metálicos con un paño seco.

**NO** sobrecargar el mueble (ver las cargas sugeridas).

No golpear ni martillar el mueble (solo cuando se indique).

Limpiar con un paño ligeramente húmedo, usar jabones suaves.

No arrastre el mueble, levántelo entre dos personas.

Evite el contacto directo con el agua, el fuego o la exposición a fuentes de calor.



### WARNING

Never allow children to climb or manipulate the cabinet, furniture tip over can cause serious injuries or death.



### ADVERTENCIA

Nunca permita que los niños escalen o manipulen el mueble, la caída de este puede provocar lesiones graves o la muerte.

# INDEX

# ÍNDICE

Assembly Hardware .....	4	Herrajes para Armado.....	4
Assembly Parts .....	5	Piezas de Armado.....	5
Suggested Loads.....	6	Cargas Sugeridas.....	6
Assembly Recommendations.....	6	Recomendaciones de Ensamble.....	6
Assembly Steps .....	7-16	Pasos de Armado.....	7-16
Warranty.....	17	Garantía .....	17

## REQUIRED TOOLS\*

## HERRAMIENTAS NECESARIAS\*



\*Not included, and not shown actual size.

\*No incluidas y no se muestran en tamaño real.

# ASSEMBLY HARDWARE

# HERRAJES PARA ARMADO

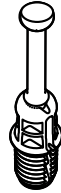
Please check that the hardware content is correct. If any item is missing, please call to our customer service line.

Compruebe que el contenido de los herrajes sea el correcto. En caso de que falte alguna pieza, por favor llame a nuestra línea de atención al cliente.



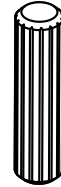
**x40**

Minifix Cams  
Minifix



**x40**

Spreading Bolt  
Perno Minifix



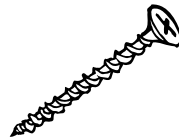
**x65**

Wood Dowel  
Tarugo



**x3**

Drywall Screw 1 1/2"  
Tornillo de  
Ensamble 1 1/2"



**x2**

Drywall Screw 2"  
Tornillo de  
Ensamble 2"



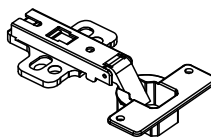
**x18**

Cover Caps color 1  
Tapa Adhesiva  
Minifix color 1



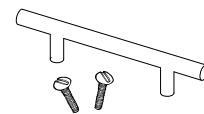
**x22**

Cover Caps color 2  
Tapa Adhesiva  
Minifix color 2



**x4**

Full Overlay Hinge  
(Screws Included)  
Bisagra Parche 35mm  
(Incluye Tornillos)



**x2**

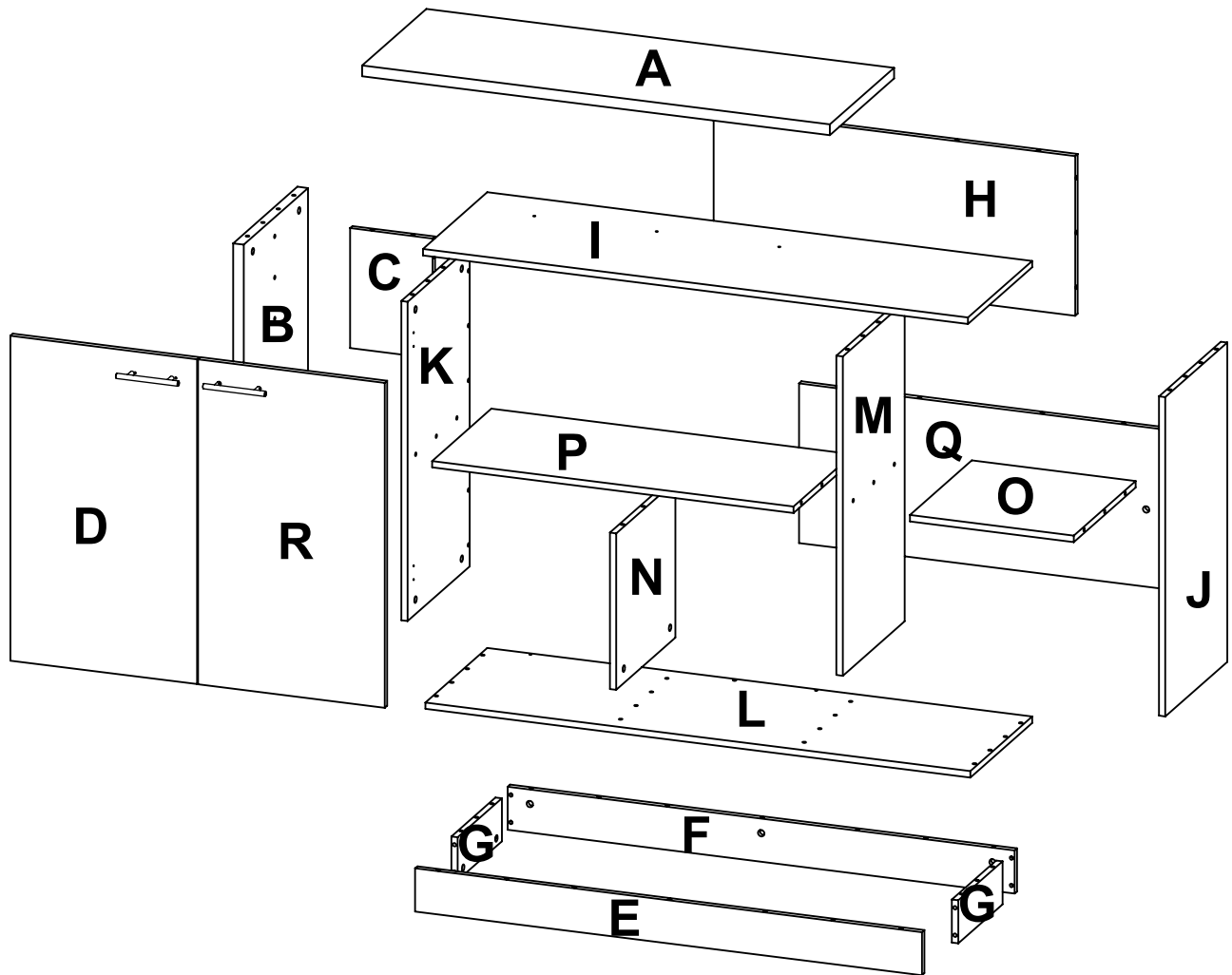
Manija  
(Screws Included)  
Handle  
(Incluye Tornillos)

Hardware items are NOT shown actual size.

Los herrajes no se muestran en el tamaño real.

# ASSEMBLY PARTS

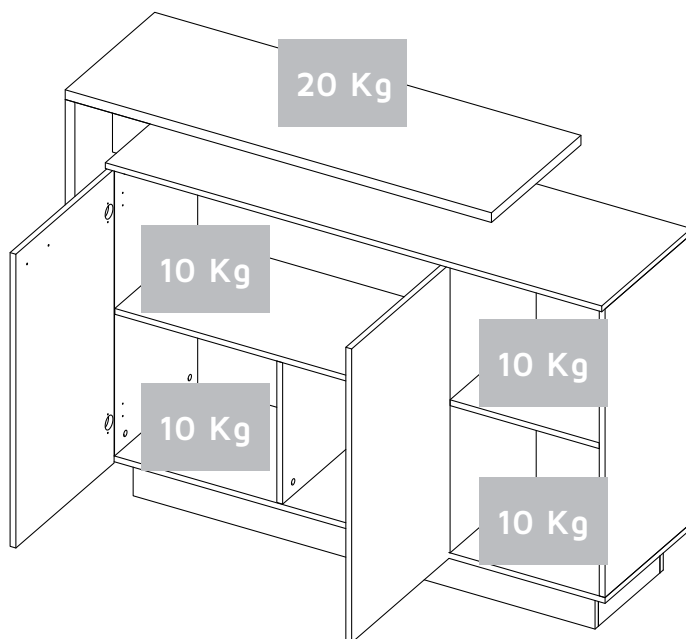
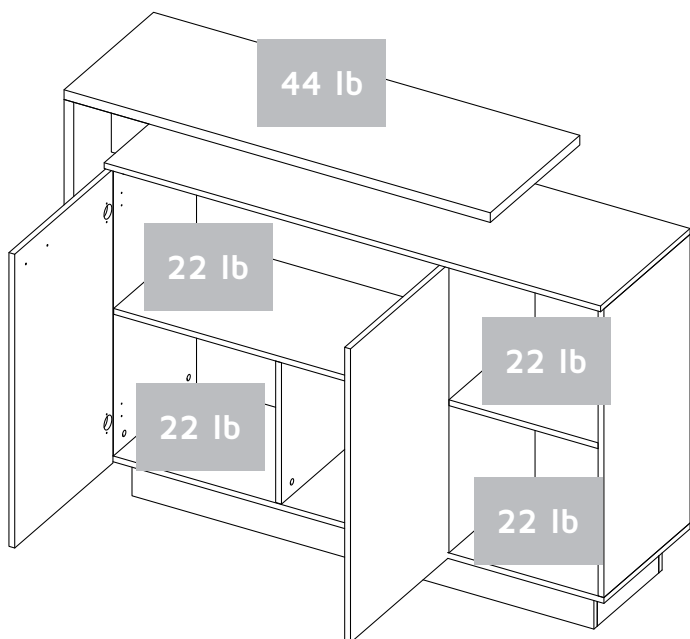
# PIEZAS DE ARMADO



A - x1	F - x1	K - x1	P - x1
B - x1	G - x2	L - x1	Q - x1
C - x1	H - x1	M - x1	R - x1
D - x1	I - x1	N - x1	
E - x1	J - x1	O - x1	

## MAX SUGGESTED LOADS

## CARGAS MÁXIMAS SUGERIDAS



## ASSEMBLY RECOMMENDATIONS

## RECOMENDACIONES DE ENSAMBLE

Two people are recommended to assemble the product.

Ensamble el mueble entre dos personas.

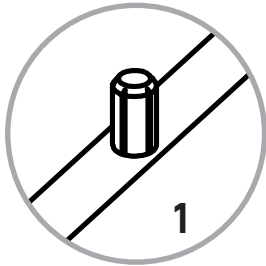
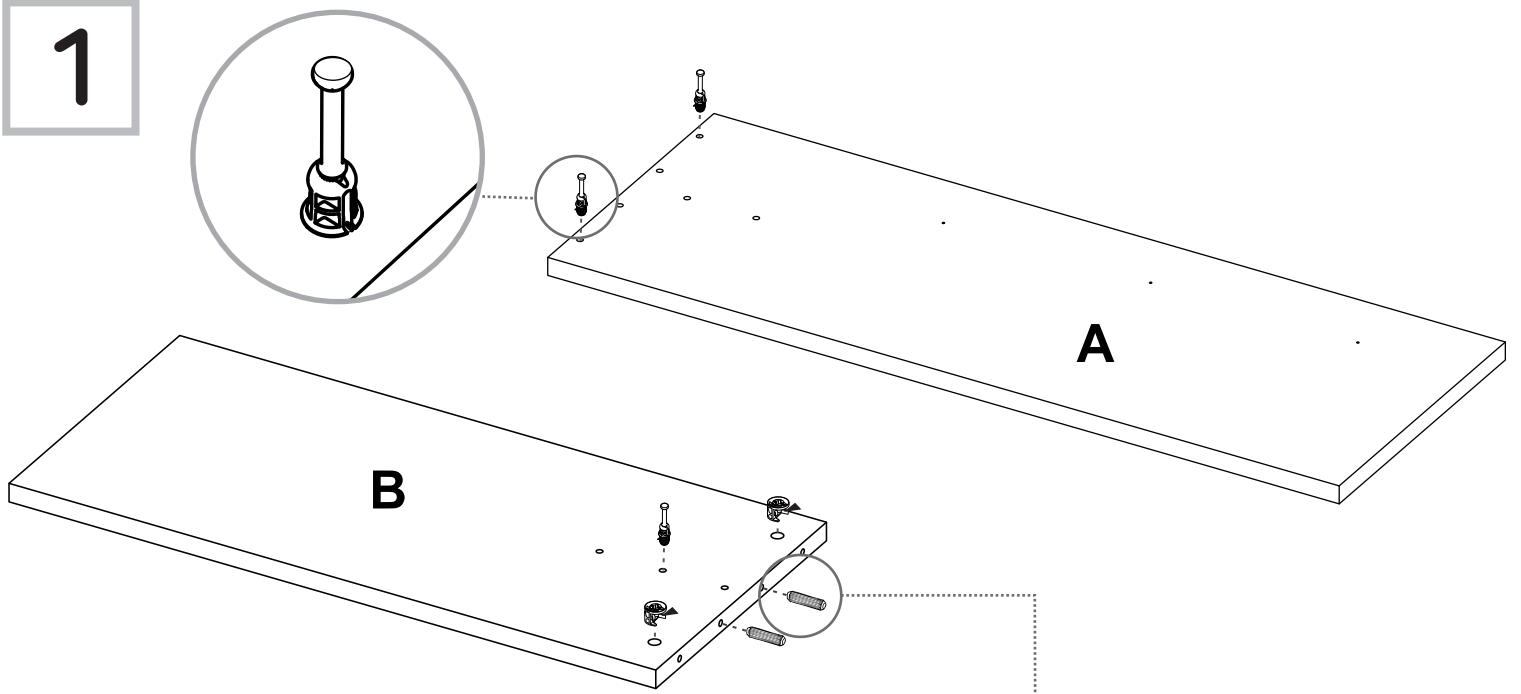
Assemble the cabinet on a flat, smooth surface, preferably on a carpeted floor or the carton box of the product.

Ensamble el mueble sobre una superficie plana y lisa, preferiblemente sobre un tapete o el cartón de la caja

Carefully read the assembly instructions and identify every wood and hardware part before start assembling the cabinet.

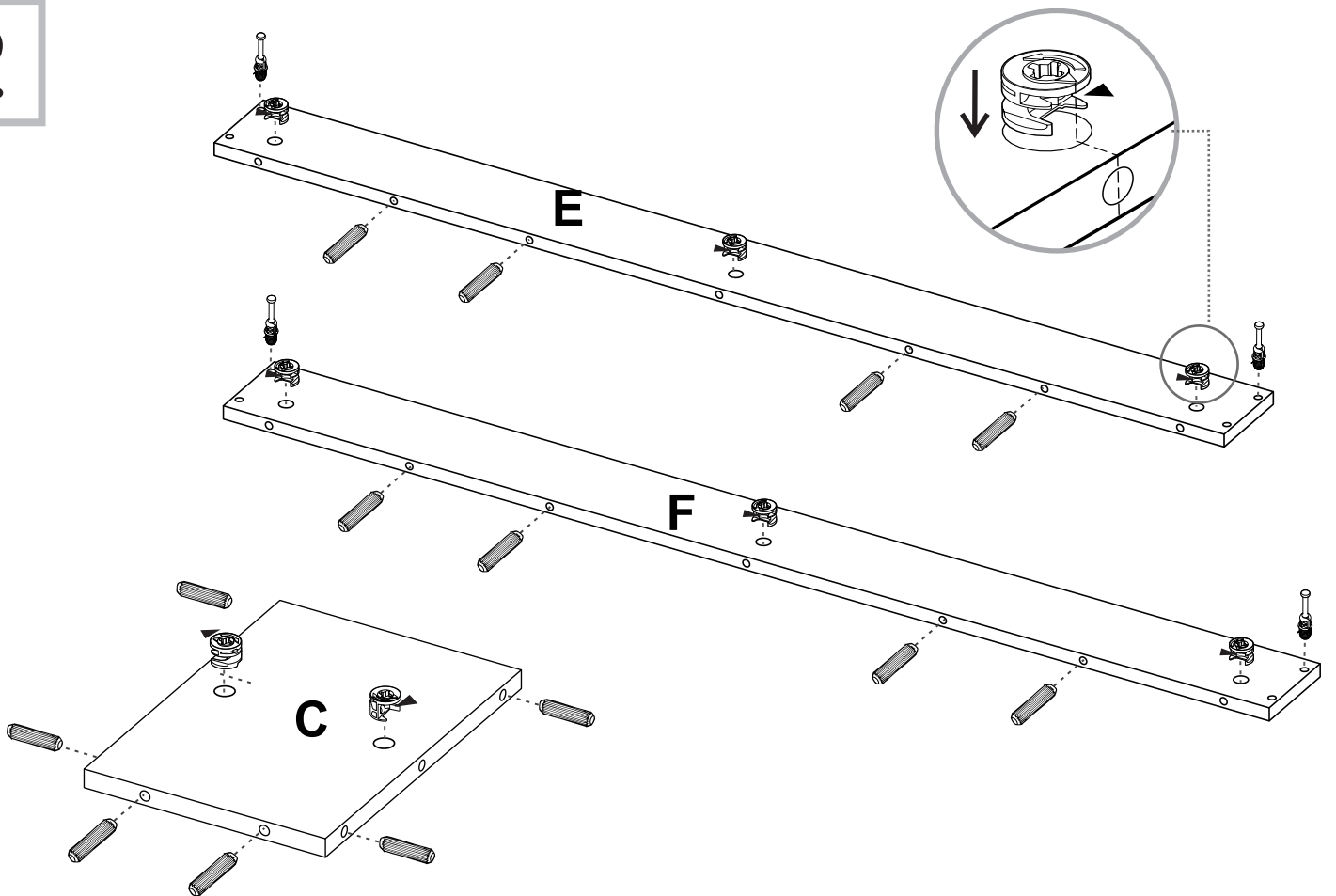
Lea cuidadosamente las instrucciones e identifique todas las piezas y herrajes antes de empezar a armar el mueble.

1

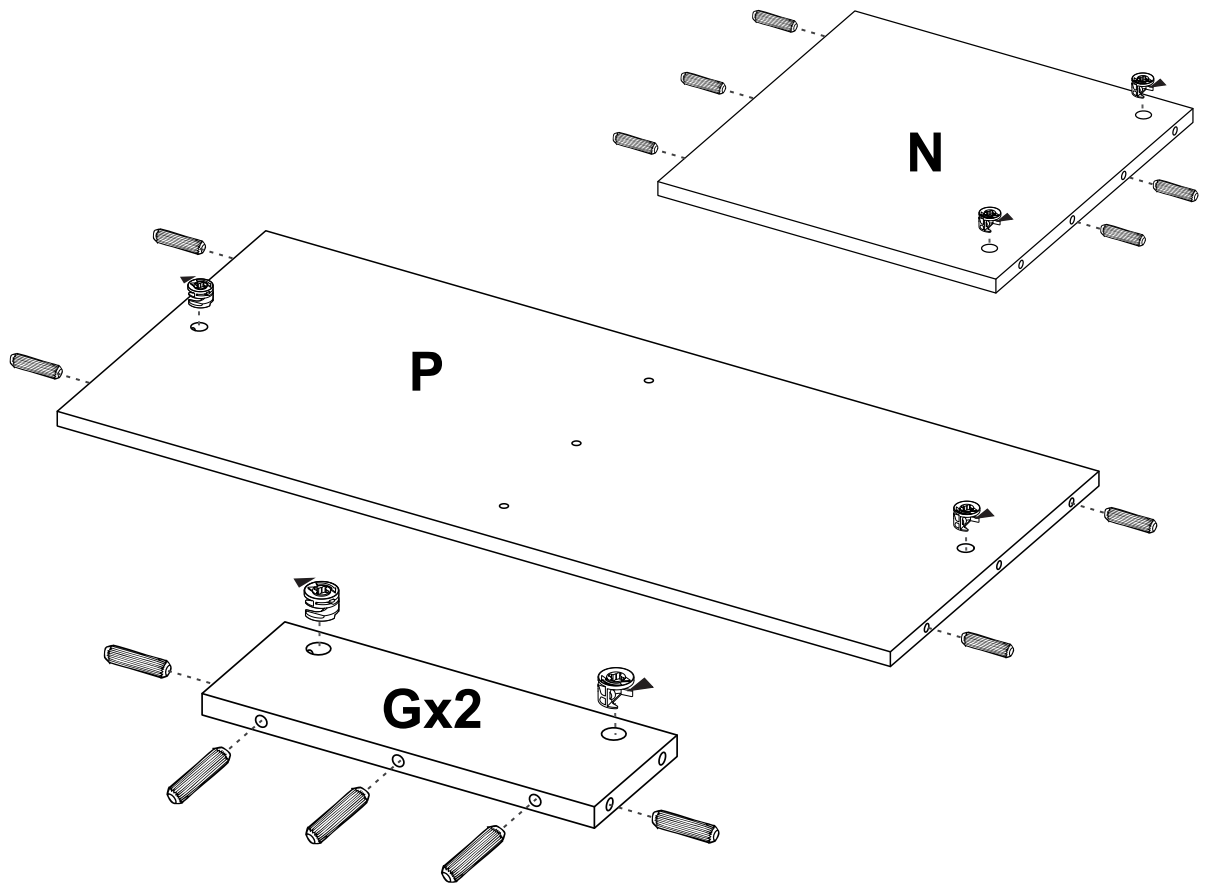


Gently hit to adjust.  
 Repeat this in  
 the following steps.  
 Golpee suavemente  
 para ajustar.  
 Repita esto en  
 todos los pasos.

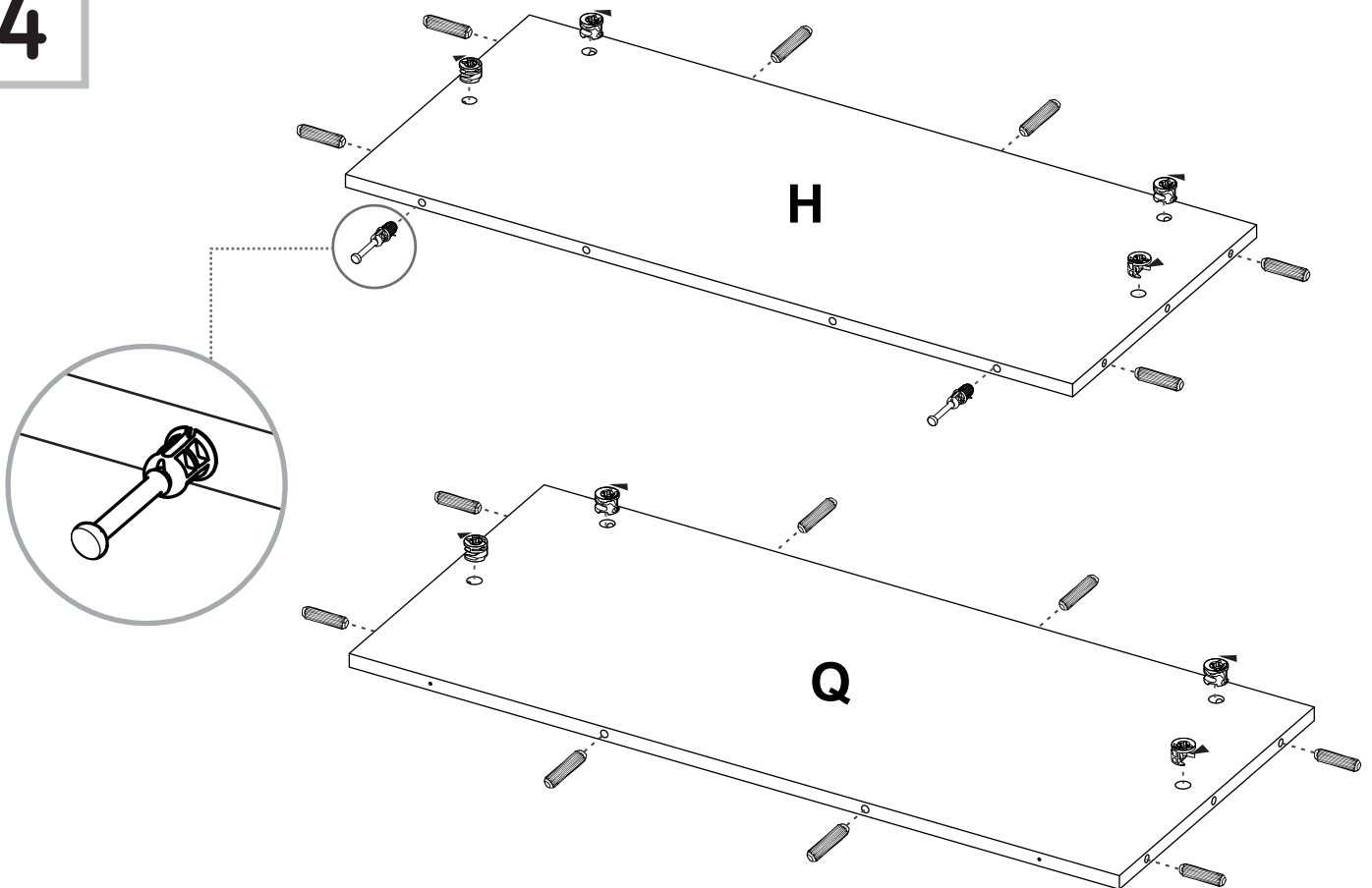
2



3

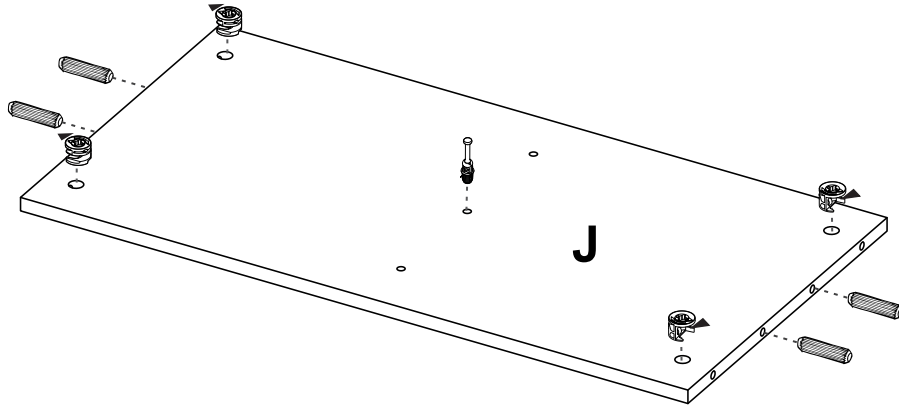
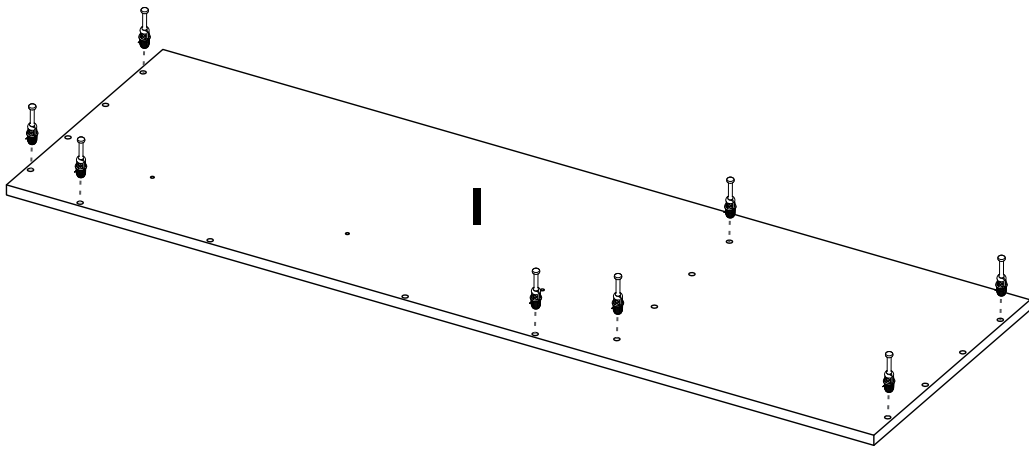


4

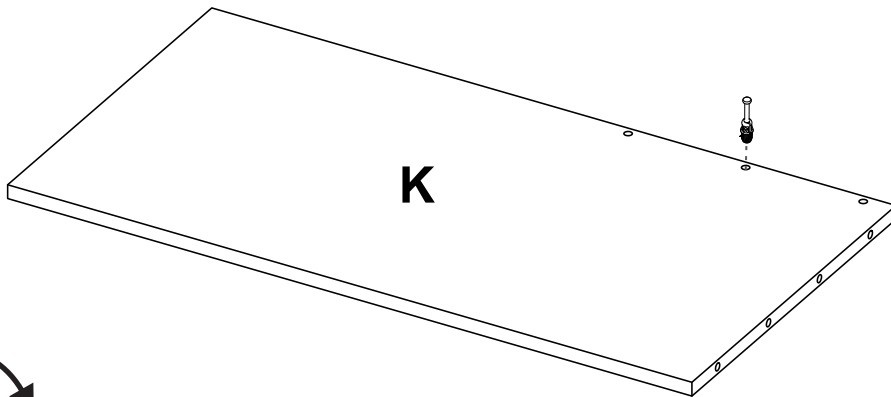




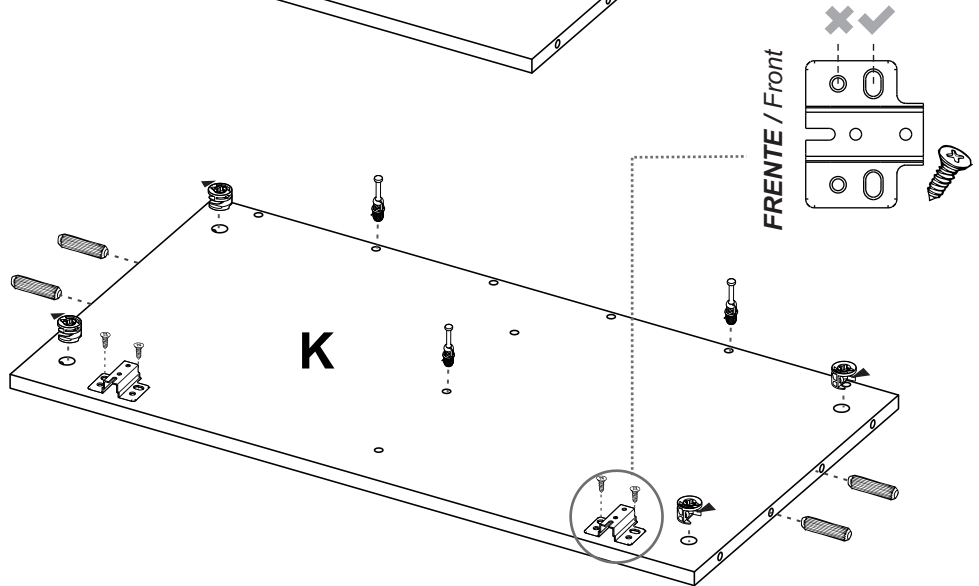
5



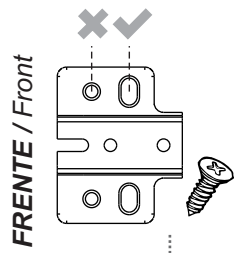
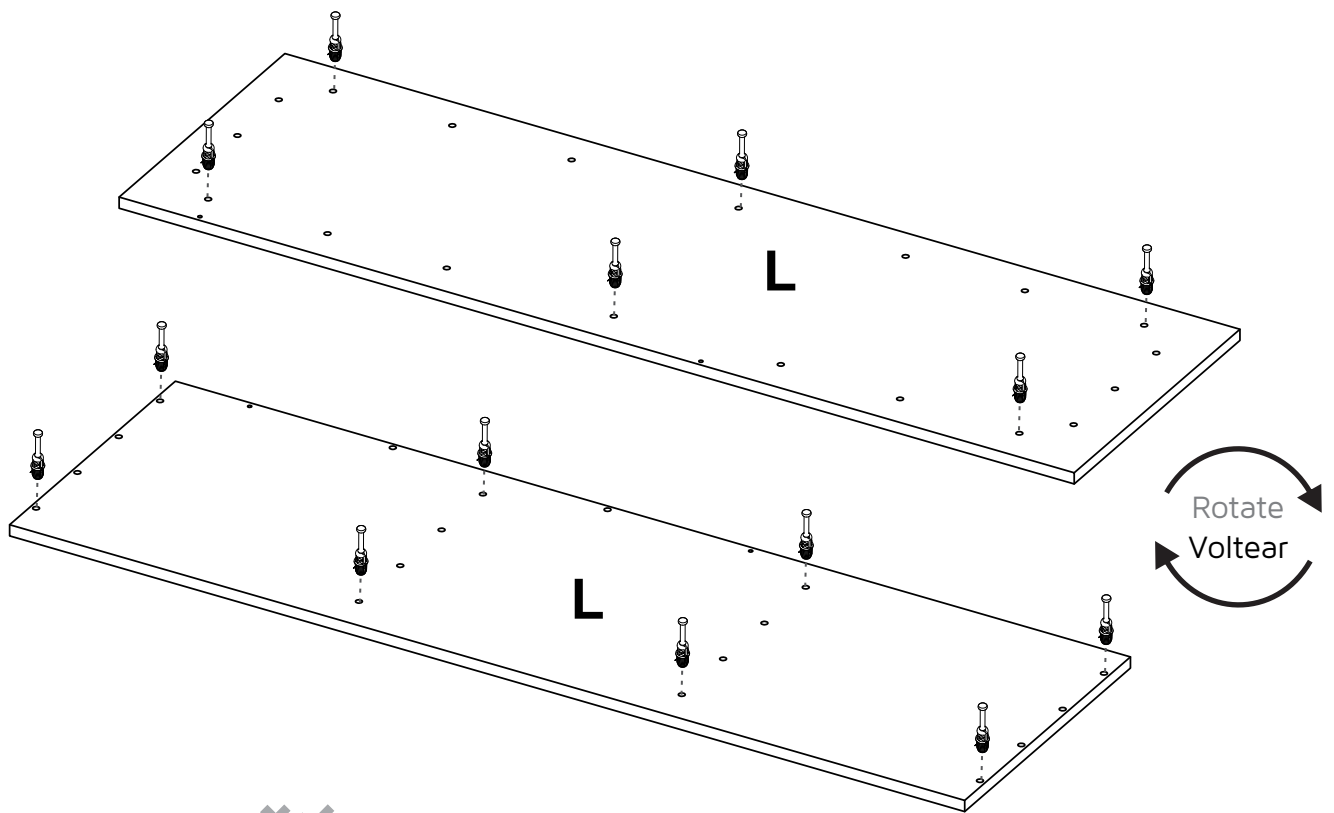
6



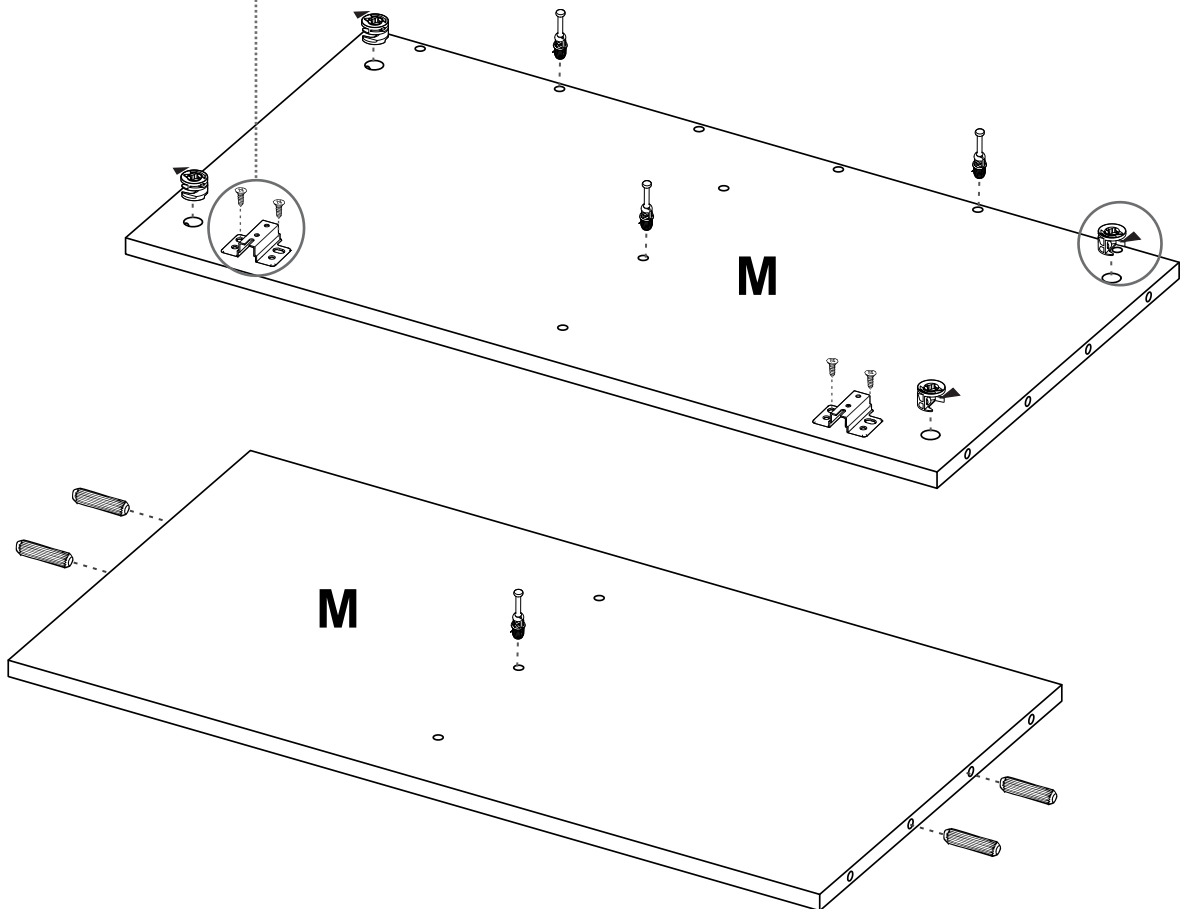
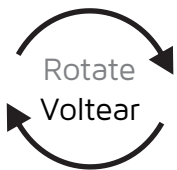
Rotate  
Voltear



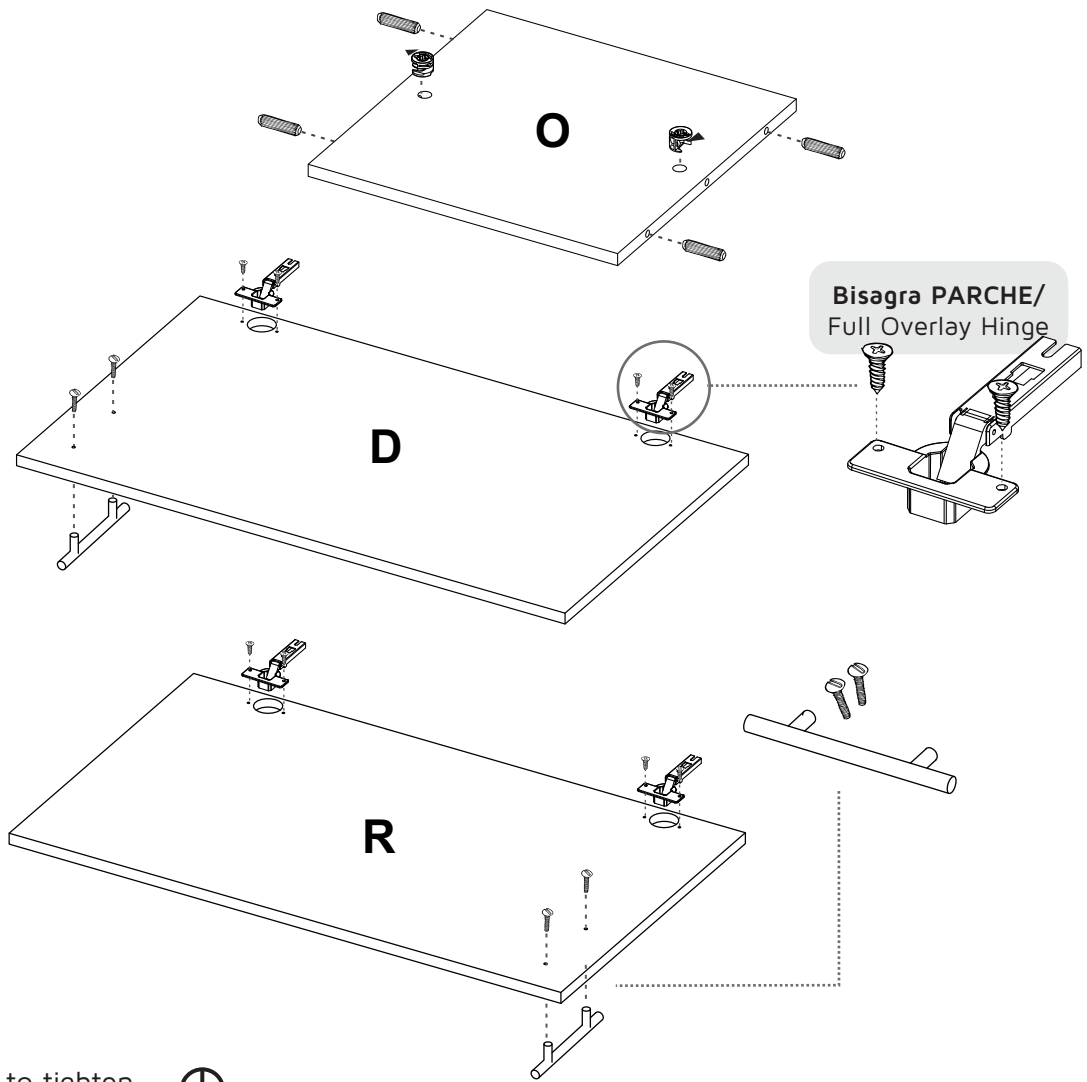
7



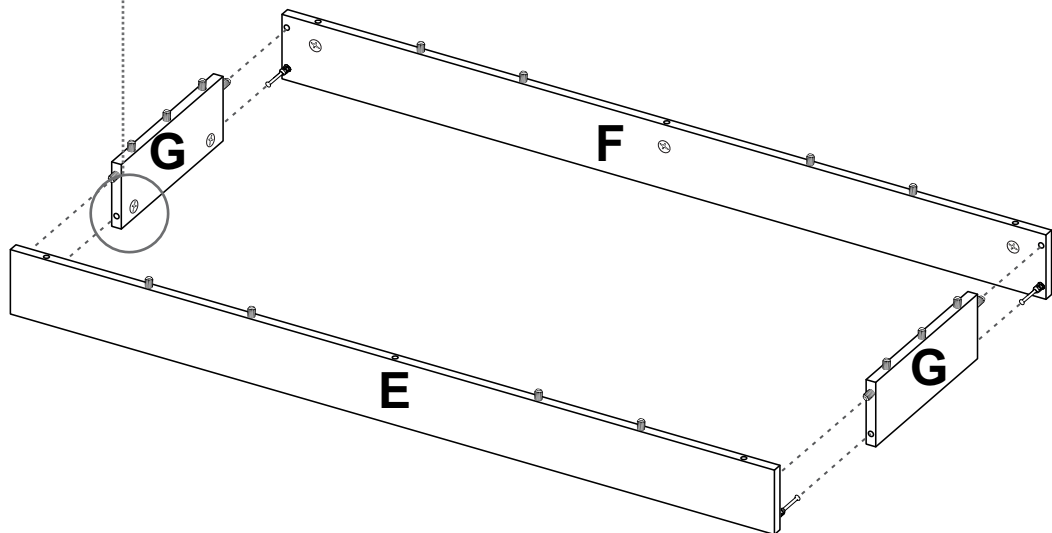
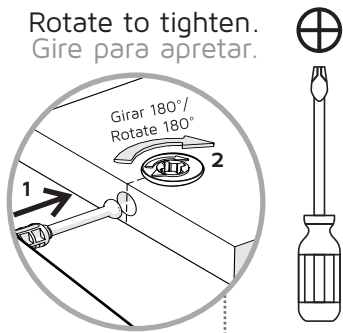
8



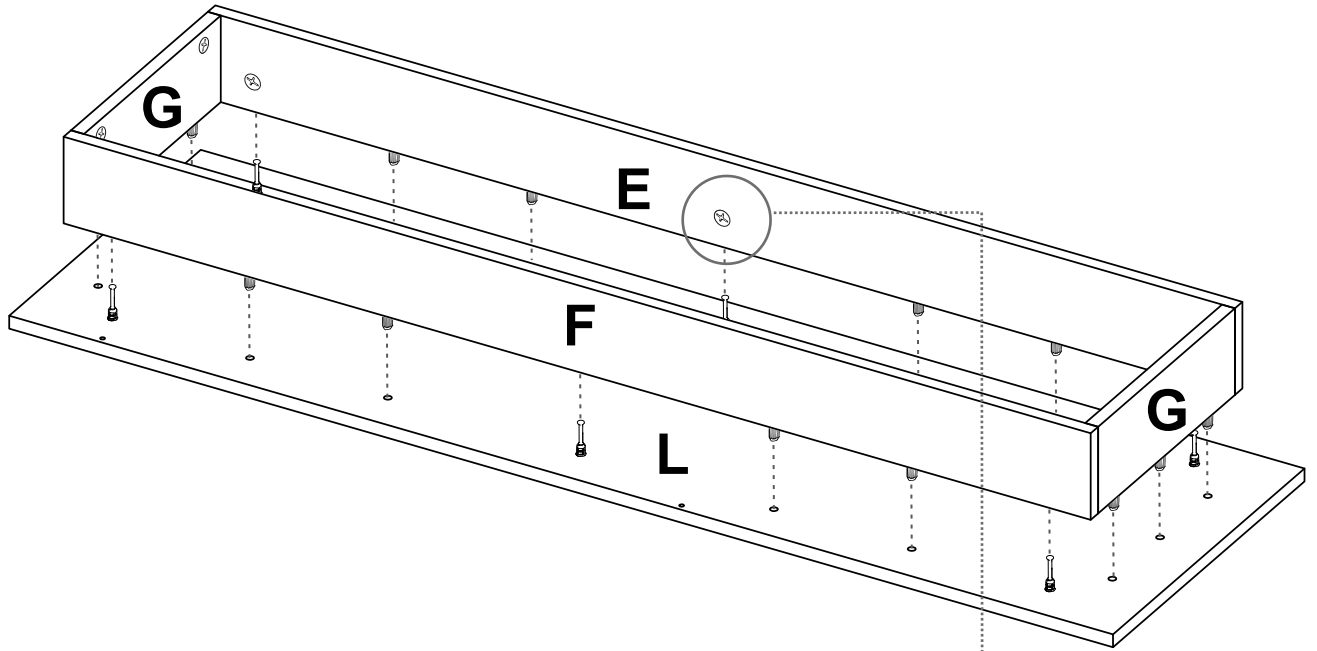
9



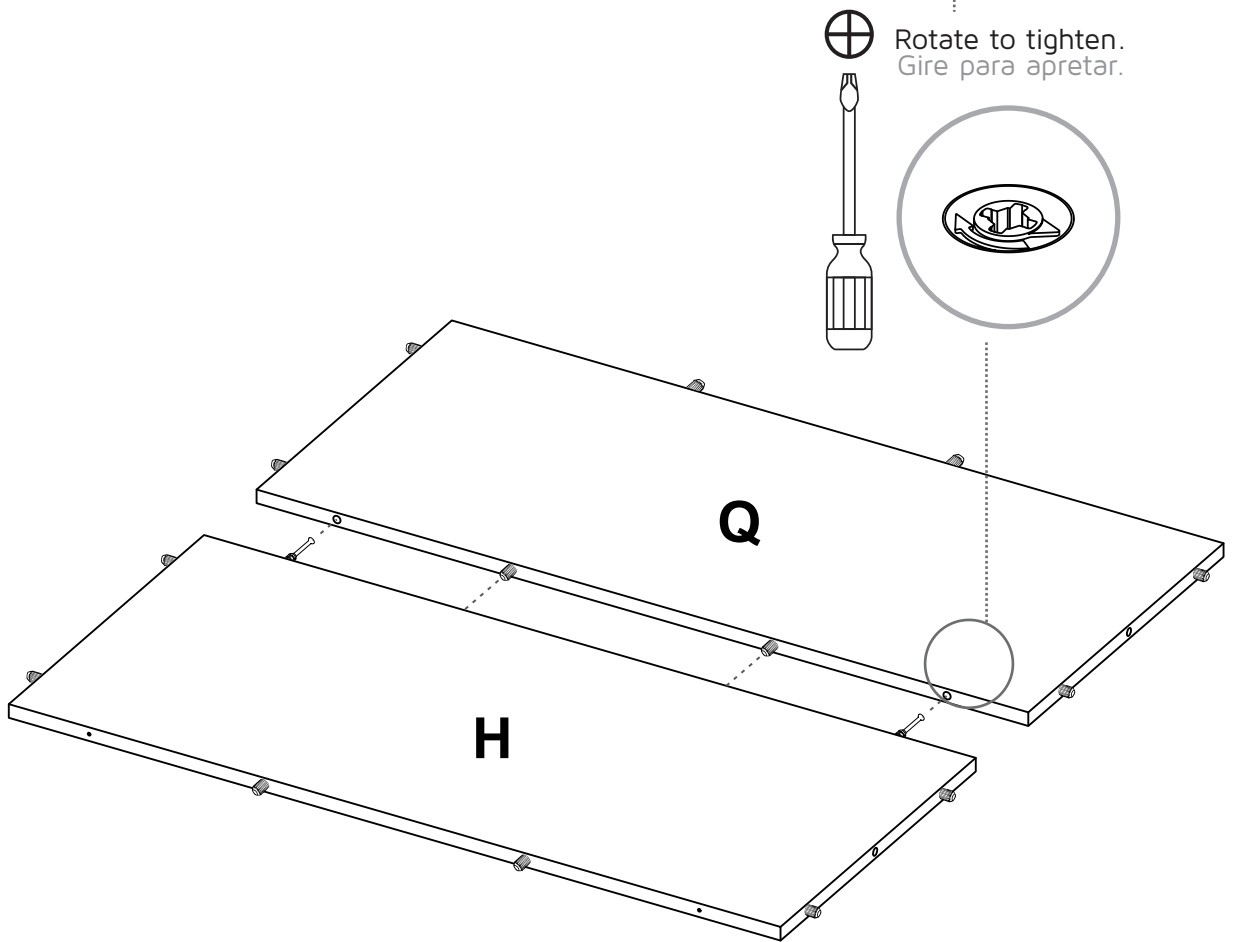
10



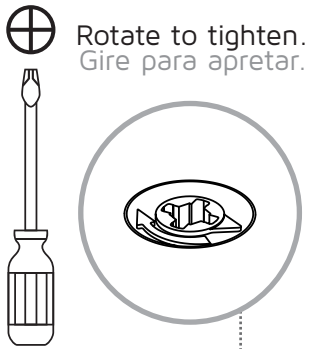
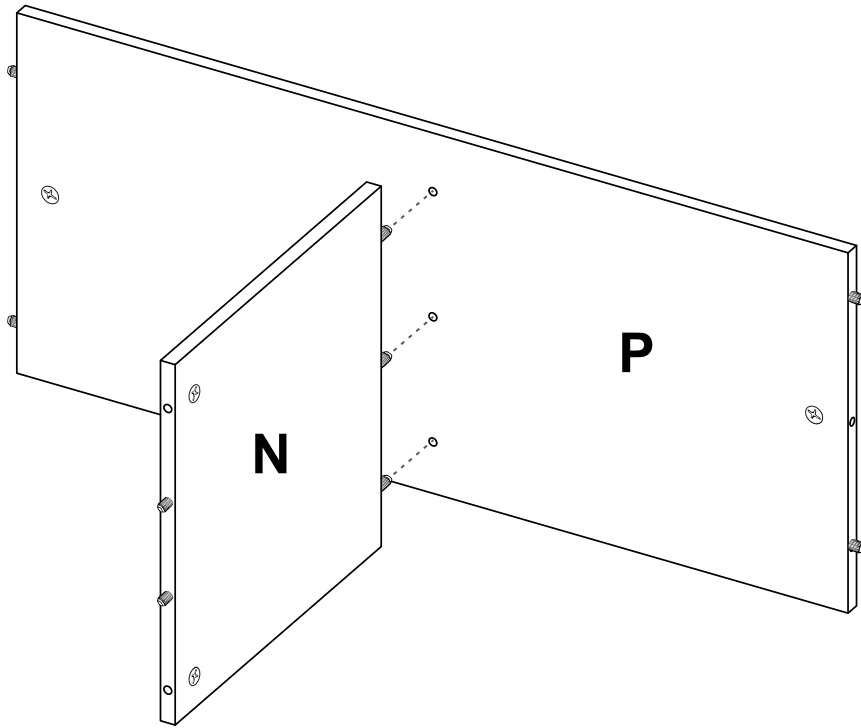
11



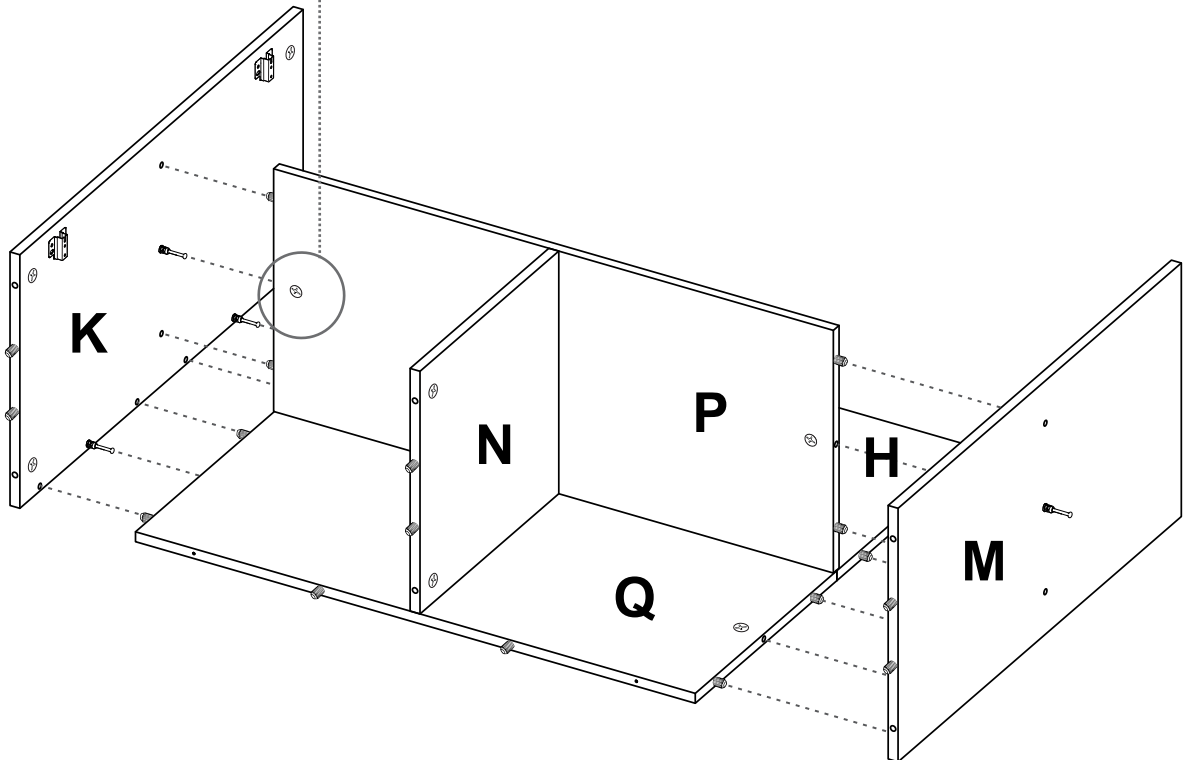
12



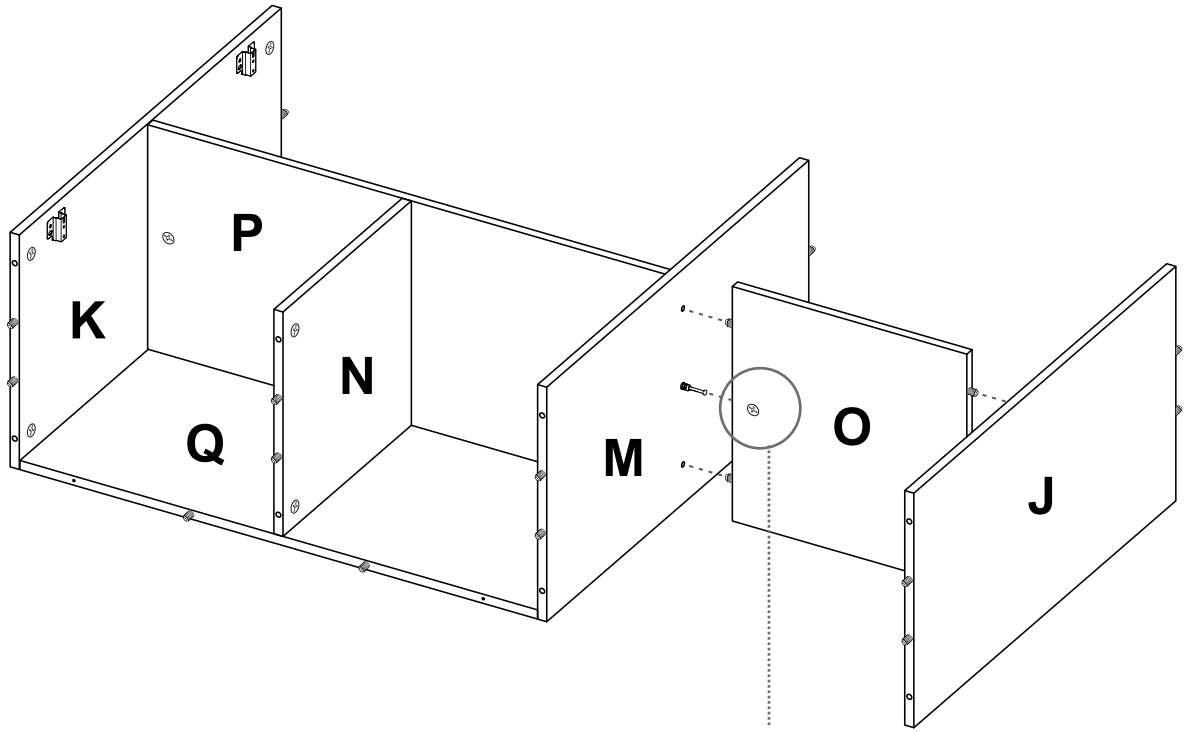
13



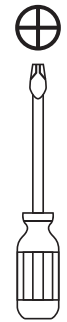
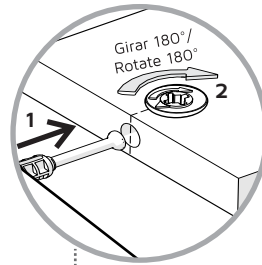
14



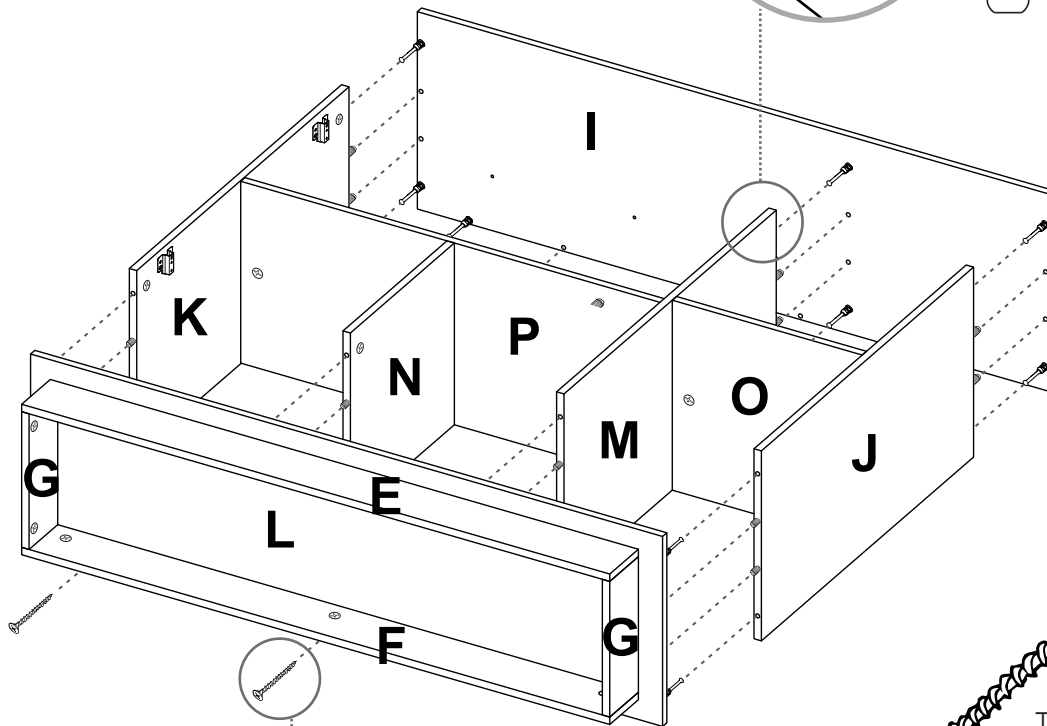
15



Rotate to tighten.  
Gire para apretar.

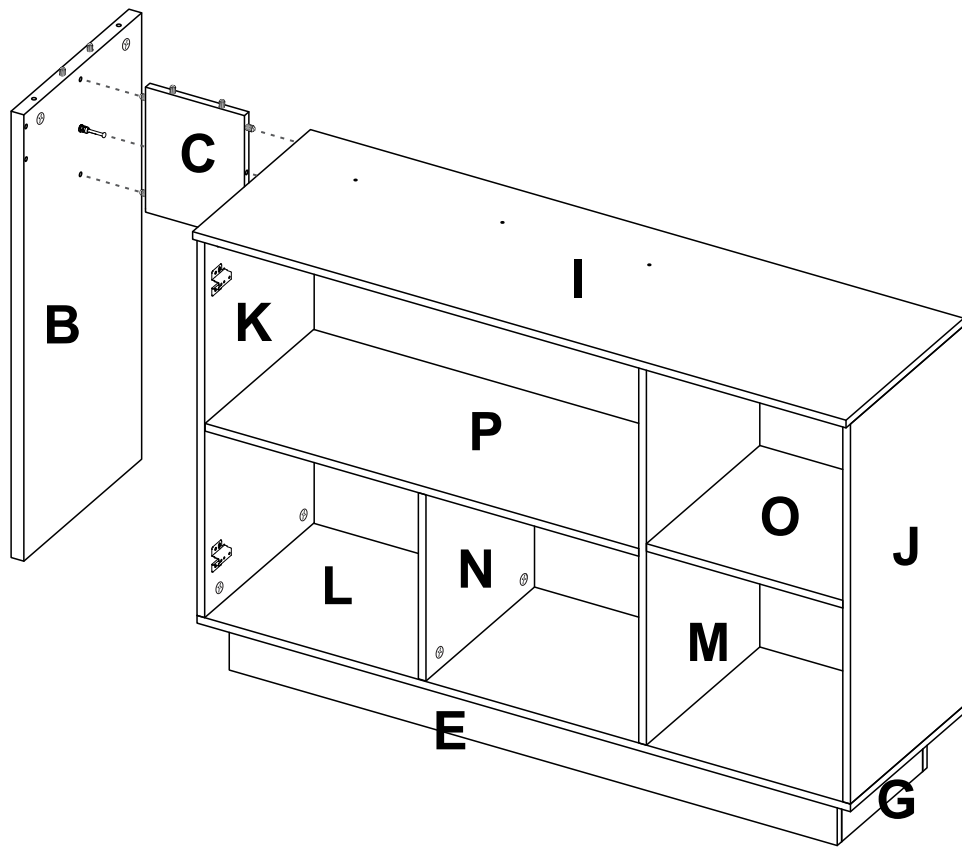


16



Tornillo  
Ensamble 2"/  
2" Drywall  
Screw

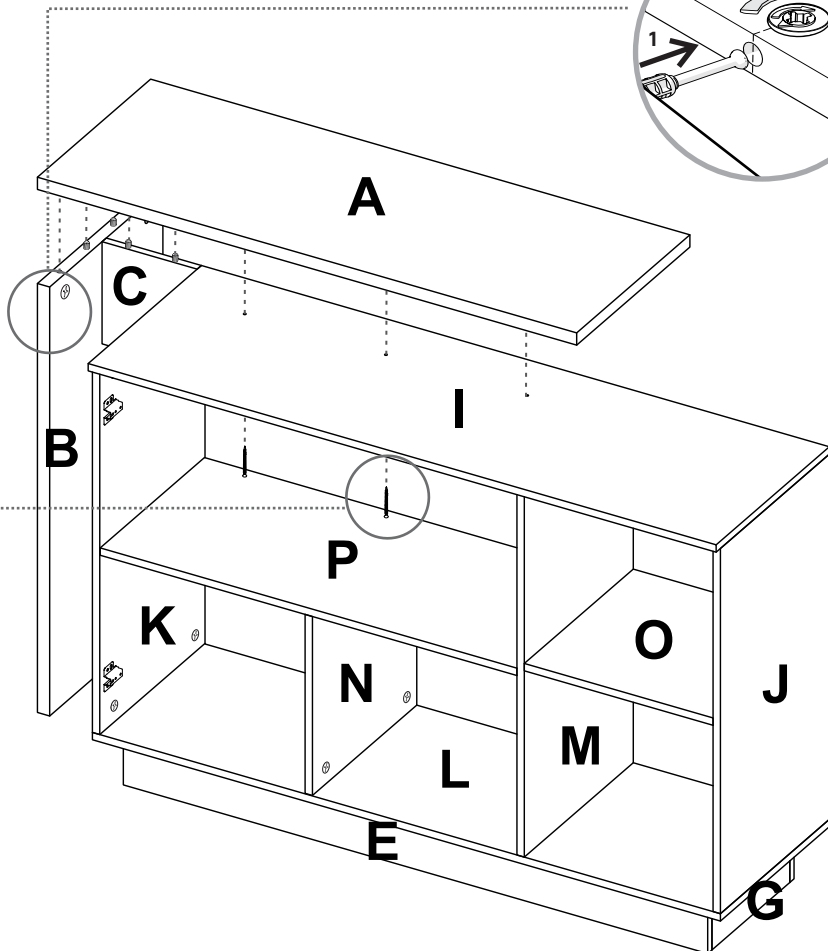
17



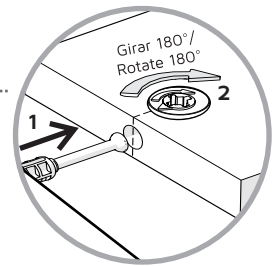
18



Tornillo  
Ensamble  
1 1/2"/  
1 1/2" Drywall  
Screw

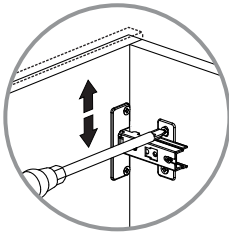
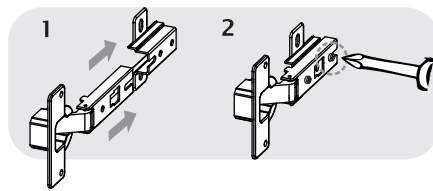


Rotate to tighten.  
Gire para apretar.

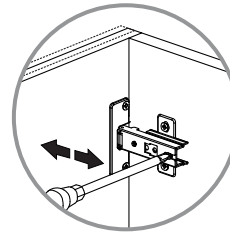


# 19

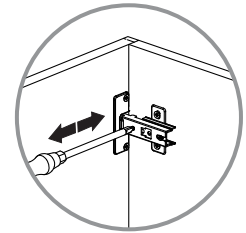
## HINGES INSTALLATION INSTALACIÓN BISAGRAS



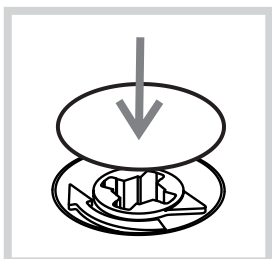
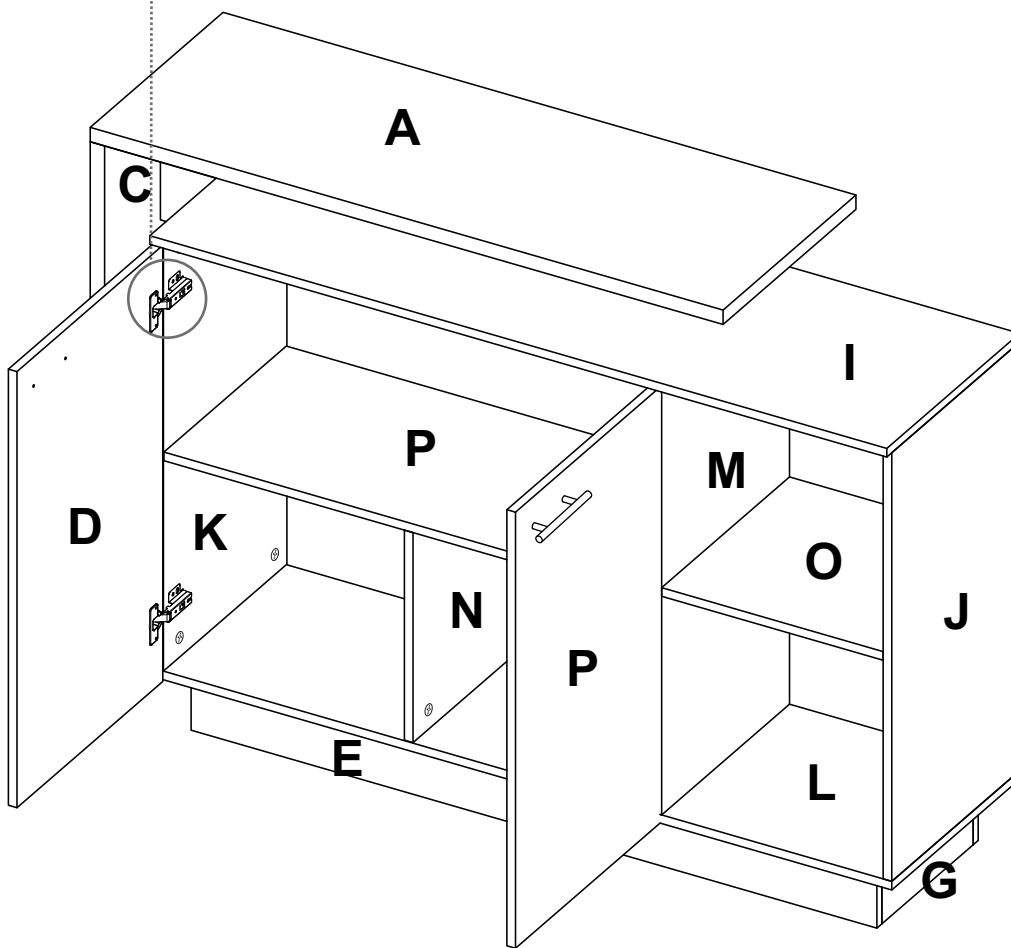
AJUSTE DE ALTURA  
/ HEIGHT  
ADJUSTMENT



AJUSTE DE PROFUNDIDAD  
/ DEPTH  
ADJUSTMENT

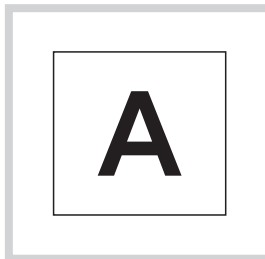


AJUSTE LATERAL  
/ LATERAL  
ADJUSTMENT



After you finish the adjustment of the cams, cover them with the cover caps.

Después de ajustar todas las cajas minifix, cúbralas con las tapas adhesivas.



After you finish assembling the cabinet, take off the adhesive letters.

Al terminar de armar, desprenda las letras adhesivas.