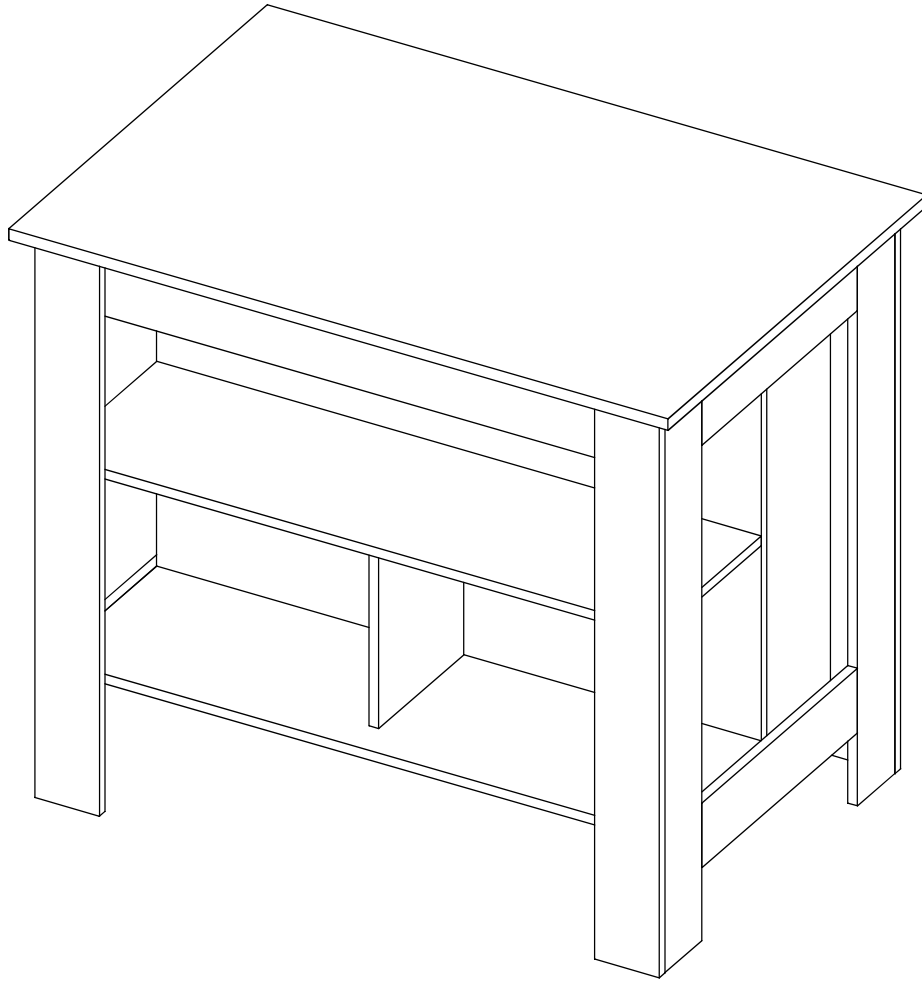


# ASSEMBLY INSTRUCTIONS

## INSTRUCCIONES DE ENSAMBLE



Height: 35,43 in

Alto: 90 cm

Width: 40,55 in

Ancho: 103 cm

Depth: 27,55 in

Fondo: 70 cm



Á Y  
Í Y

Á Í Y Á  
Y

Do not paint the cabinet.

No pintar el mueble.

The cabinet **MUST** be used exclusively indoors, do not expose to direct sun.

El mueble debe ser usado únicamente en interiores, no exponer al sol directo.

Clean metallic hardware with a dry cloth.

Limpiar los herrajes metálicos con un paño seco.

Do **NOT** overload the cabinet (see suggested loads).

**NO** sobrecargar el mueble (ver las cargas sugeridas).

Do not hit or hammer the cabinet (just when indicated).

No golpear ni martillar el mueble (solo cuando se indique).

Clean with a slightly damp cloth, use gentle soaps.

Limpiar con un paño ligeramente húmedo, usar jabones suaves.

Do not drag, lift and move between two people.

No arrastre el mueble, levántelo entre dos personas.

Avoid direct contact with water, fire or exposure to heat sources.

Evite el contacto directo con el agua, el fuego o la exposición a fuentes de calor.



**WARNING**

Never allow children to climb or manipulate the cabinet, furniture tip over can cause serious injuries or death.



**ADVERTENCIA**

Nunca permita que los niños escalen o manipulen el mueble, la caída de este puede provocar lesiones graves o la muerte.

Í

Í Á

Assembly Hardware ..... 4

Assembly Parts ..... 5

Suggested Loads ..... 6

Assembly Recommendations ..... 6

Assembly Steps ..... 7-24

Warranty ..... 25

Herrajes para Armado ..... 4

Piezas de Armado ..... 5

Cargas Sugeridas ..... 6

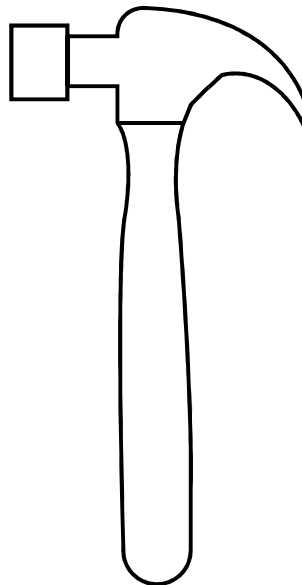
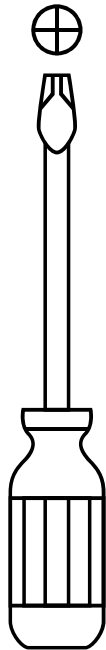
Recomendaciones de Ensamble ..... 6

Pasos de Armado ..... 7-24

Garantía ..... 25

Í 8

Y Y Á Y Y 8



\*Not included, and not shown actual size.

\*No incluidas y no se muestran en tamaño real.

Y

Z

Y Í Y

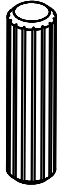
Y

Y Y Y

YÍ

Please check that the hardware content is correct. If any item is missing, please call to our customer service line.

Compruebe que el contenido de los herrajes sea el correcto. En caso de que falte alguna pieza, por favor llame a nuestra línea de atención al cliente.



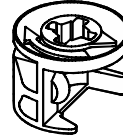
**x58**

Wood Dowel  
Tarugo



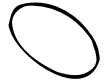
**x56**

Spreading Bolt  
Perno Minifix



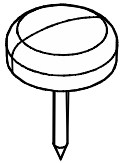
**x56**

Minifix Cams  
Minifix



**x70**

Cover Caps  
Tapa Adhesiva  
Minifix



**x8**

Nail-On Glide  
Deslizador Puntilla



**x8**

Drywall Screw 1 1/8"  
Tornillo de Ensamble

Hardware items are NOT shown actual size.

Los herrajes no se muestran en el tamaño real.

Y

Z

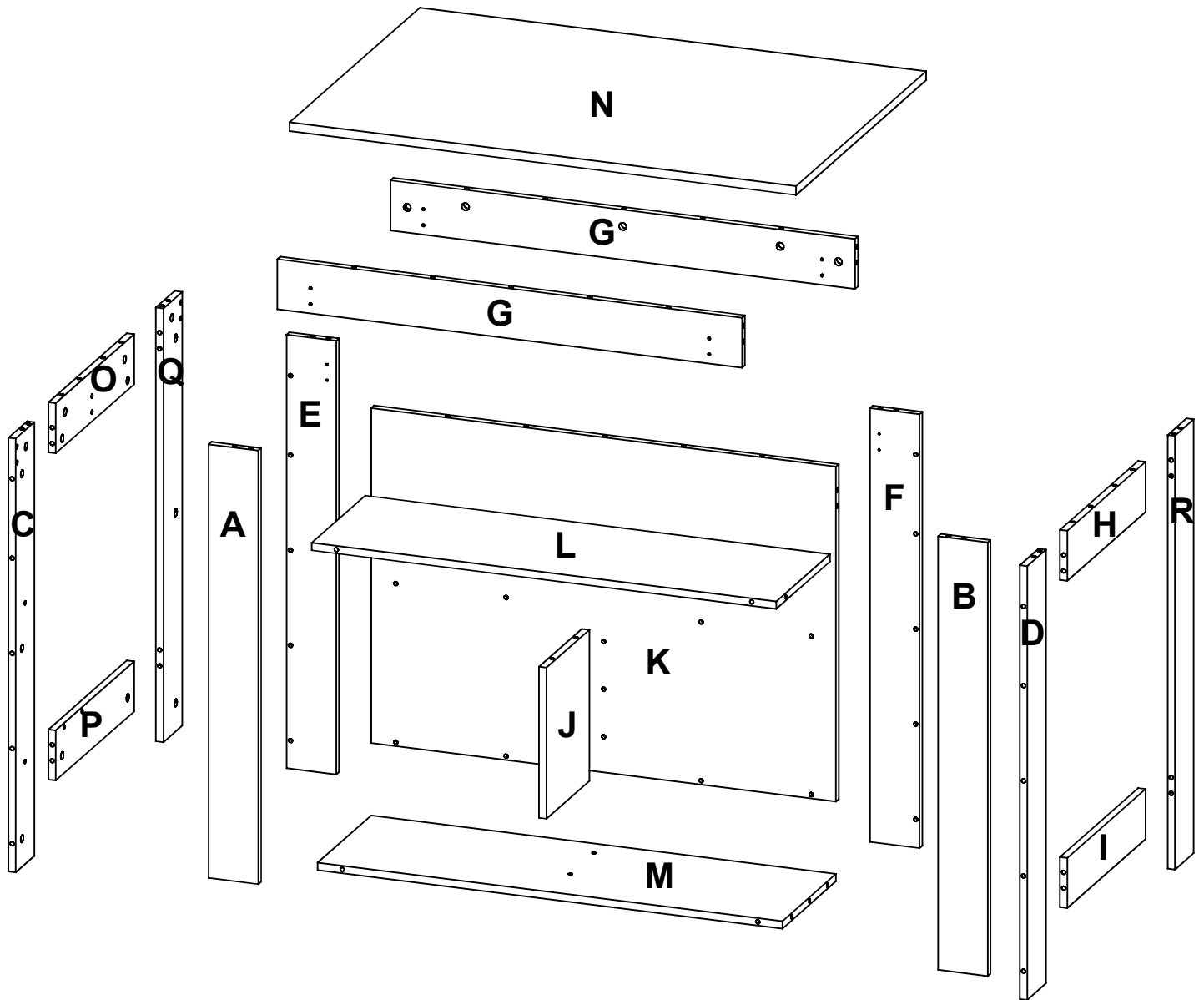
Y

Y

Í

Y

YÍ



A - x1	F - x1	K - x1	P - x1
B - x1	G - x2	L - x1	Q - x1
C - x1	H - x1	M - x1	R - x1
D - x1	I - x1	N - x1	
E - x1	J - x1	O - x1	

Y

Í

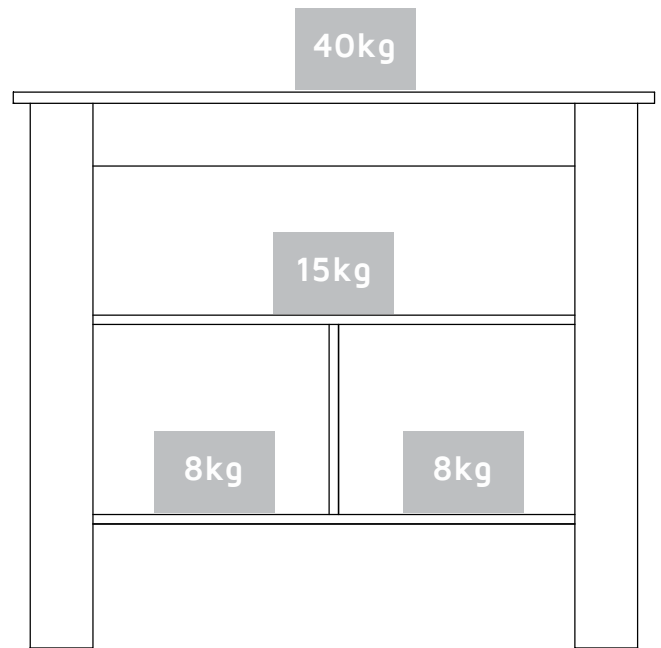
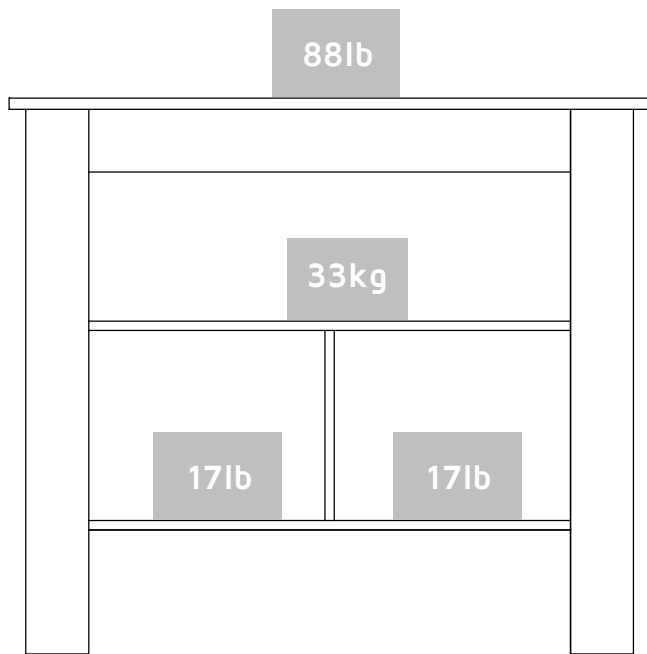
YÍ

ÁY

Y

Y

ÍY



Á Y Z  
Í Y

Á Í YÁ  
Í Y Z

Two people are recommended to assemble the product.

Ensamble el mueble entre dos personas.

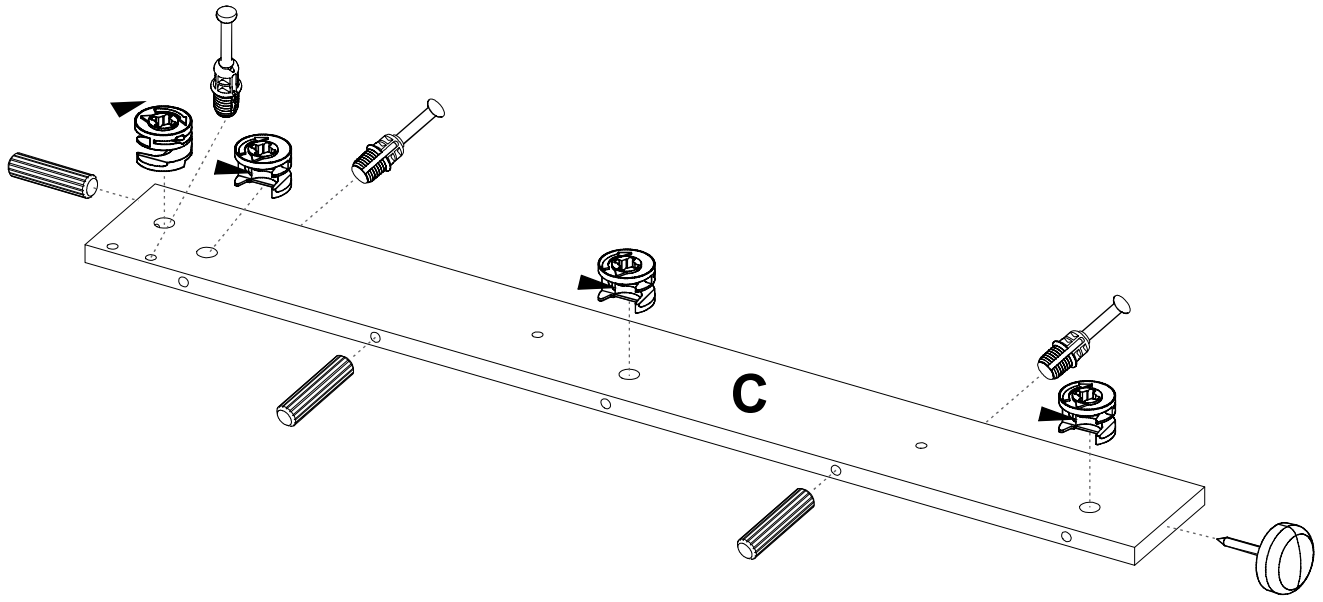
Assemble the cabinet on a flat, smooth surface, preferably on a carpeted floor or the carton box of the product.

Ensamble el mueble sobre una superficie plana y lisa, preferiblemente sobre un tapete o el cartón de la caja

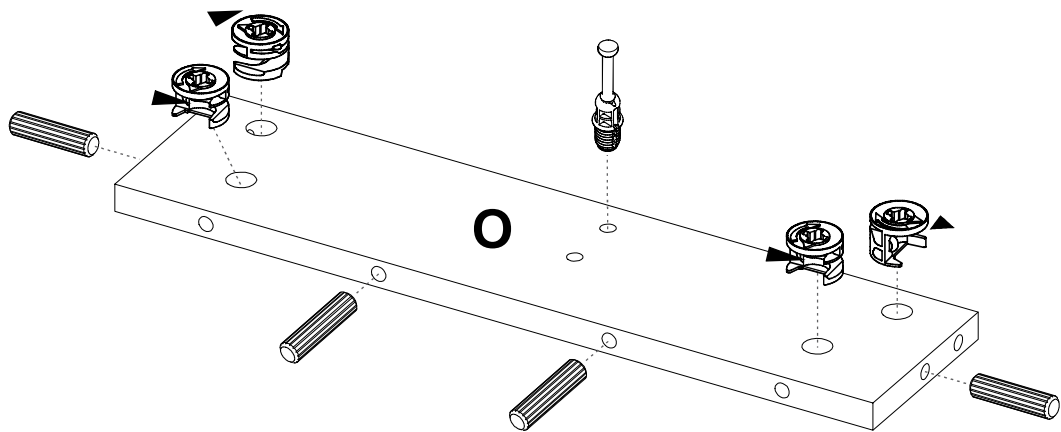
Carefully read the assembly instructions and identify every wood and hardware part before start assembling the cabinet.

Lea cuidadosamente las instrucciones e identifique todas las piezas y herrajes antes de empezar a armar el mueble.

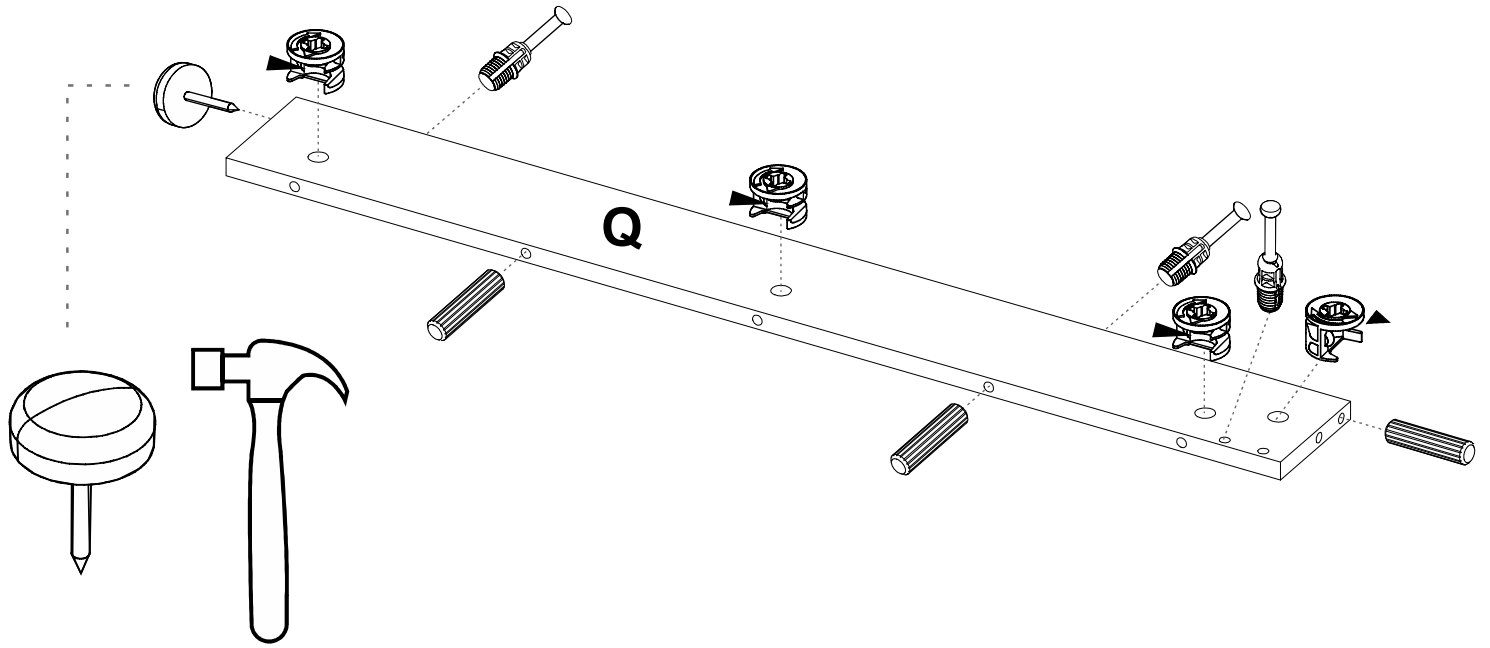
**G**



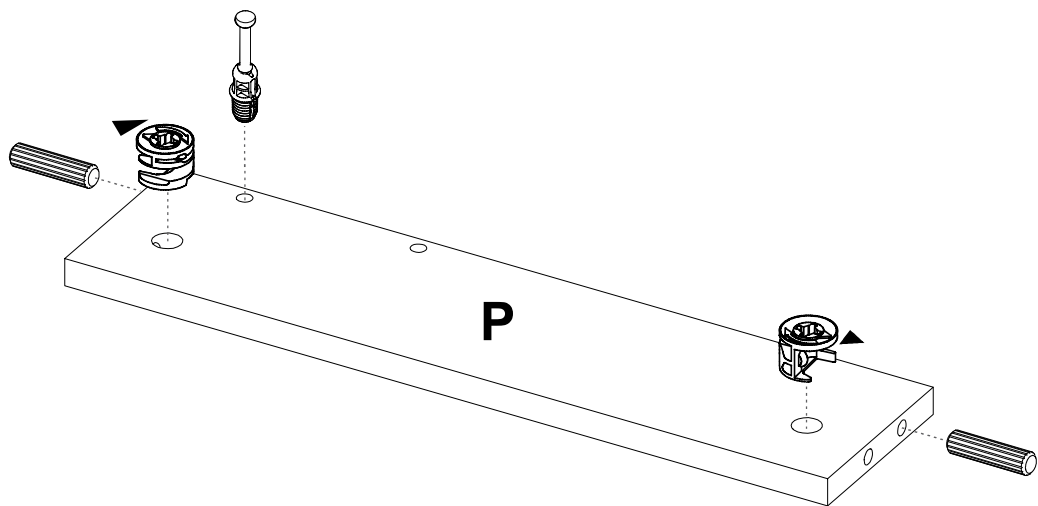
**H**



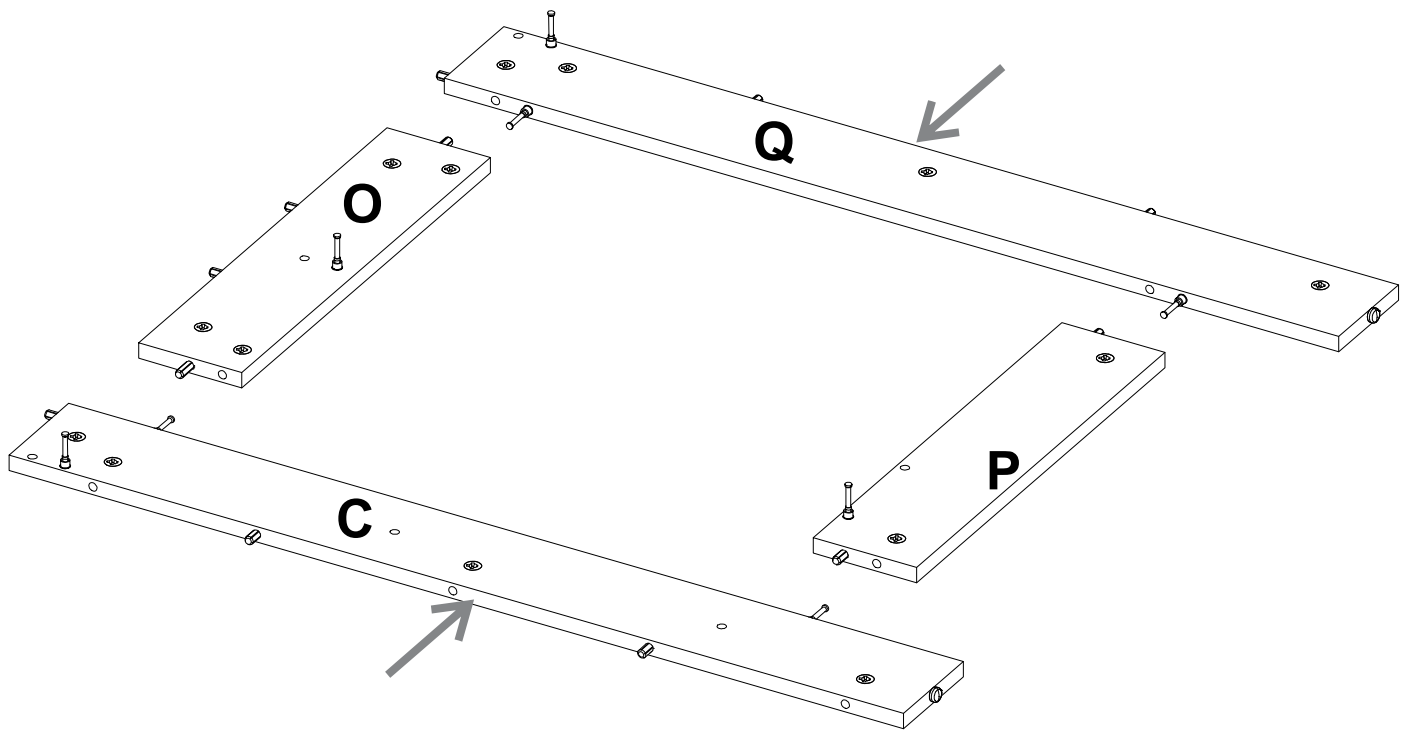
I



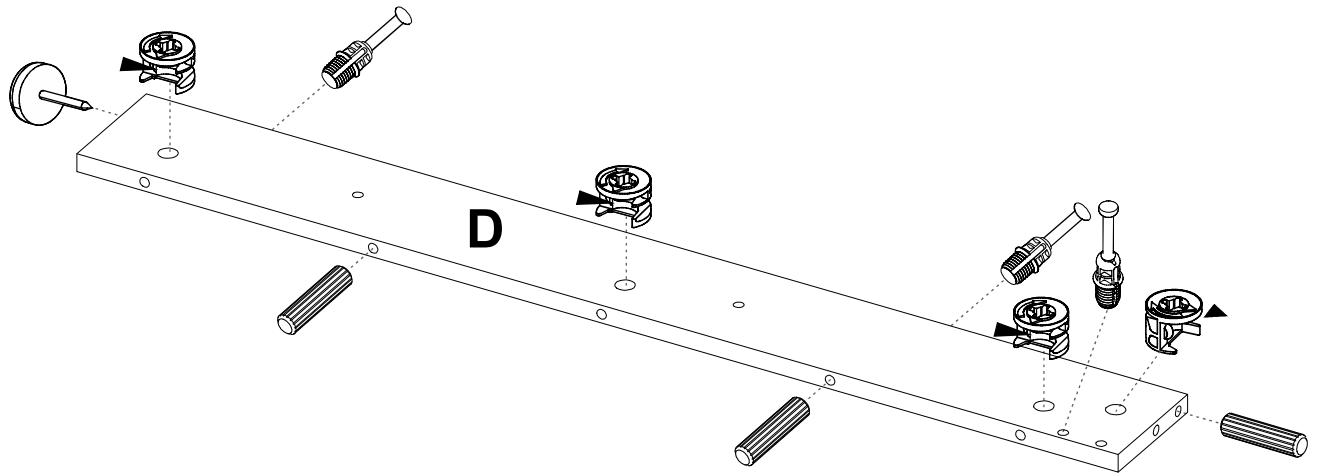
J



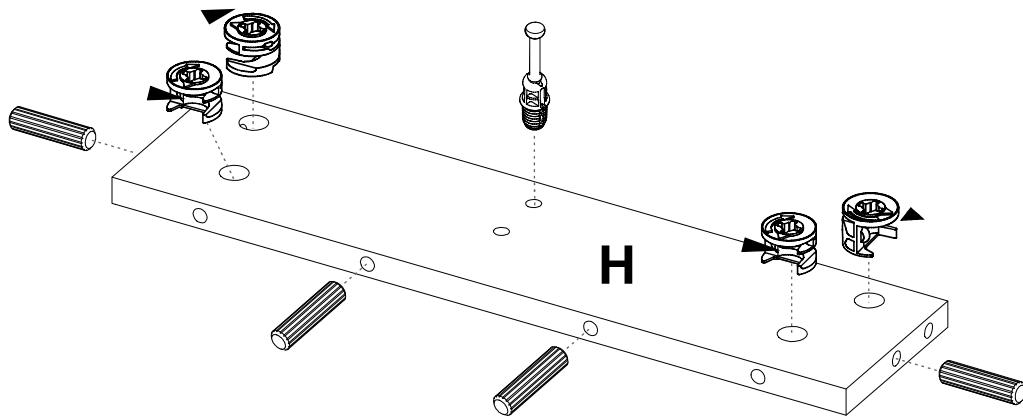




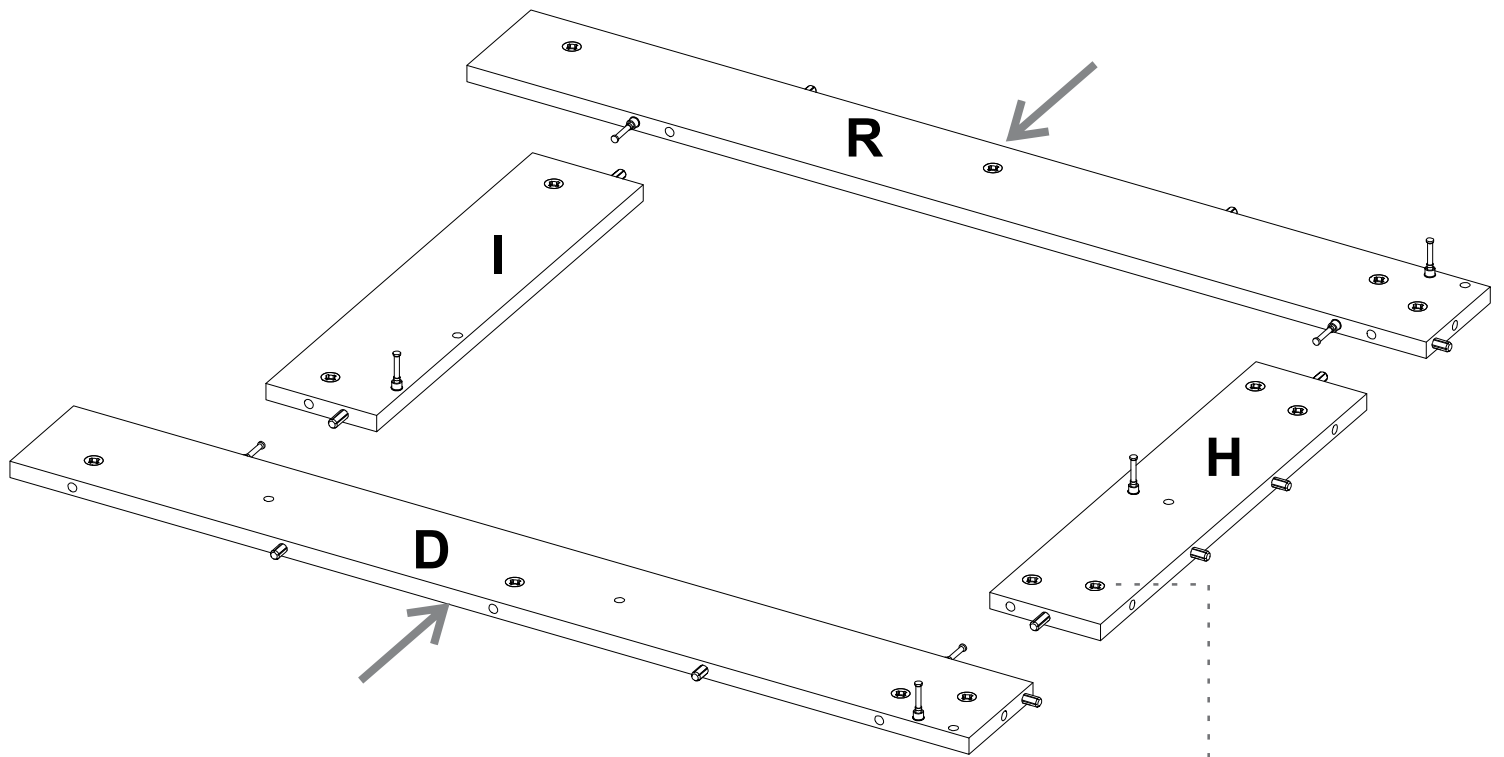
M



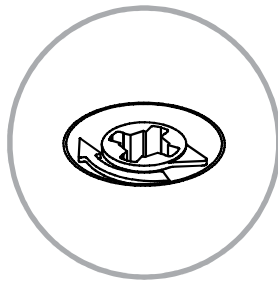
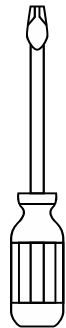
N



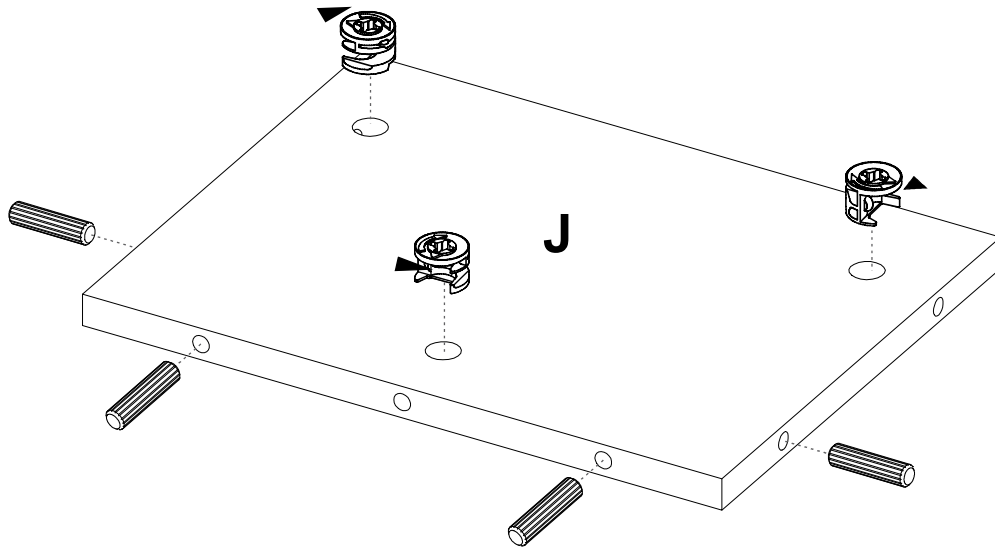




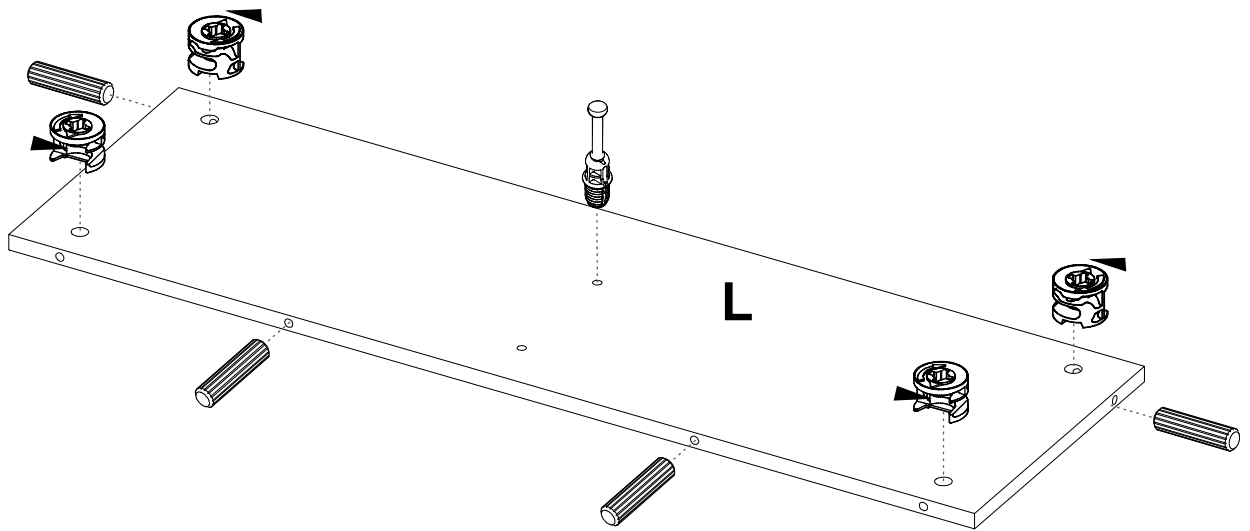
Rotate to tighten.  
Gire para apretar.



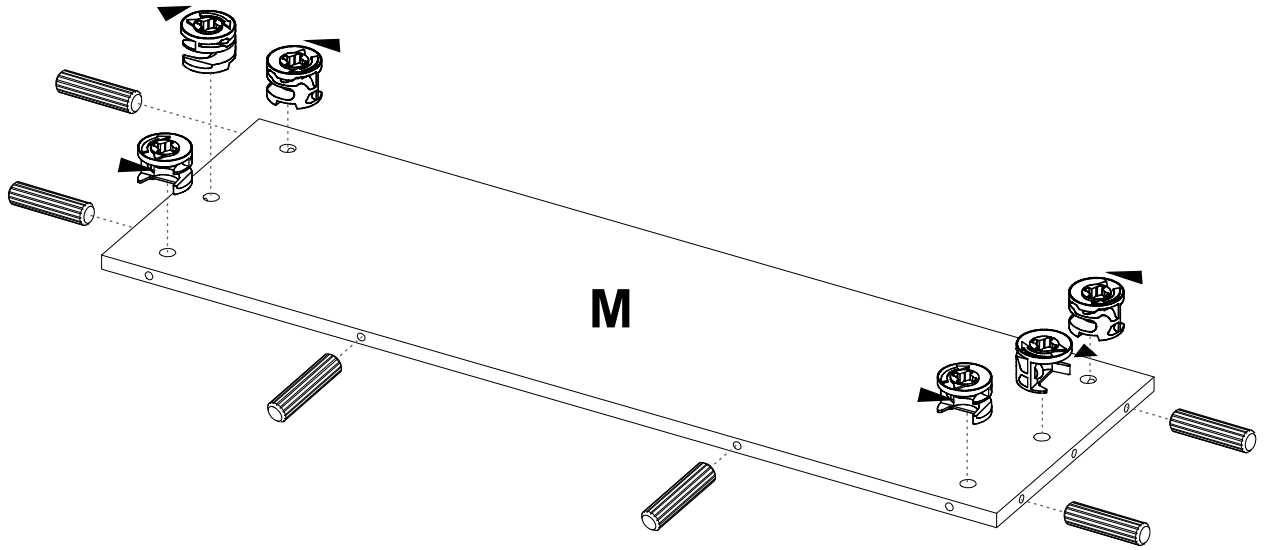
GG



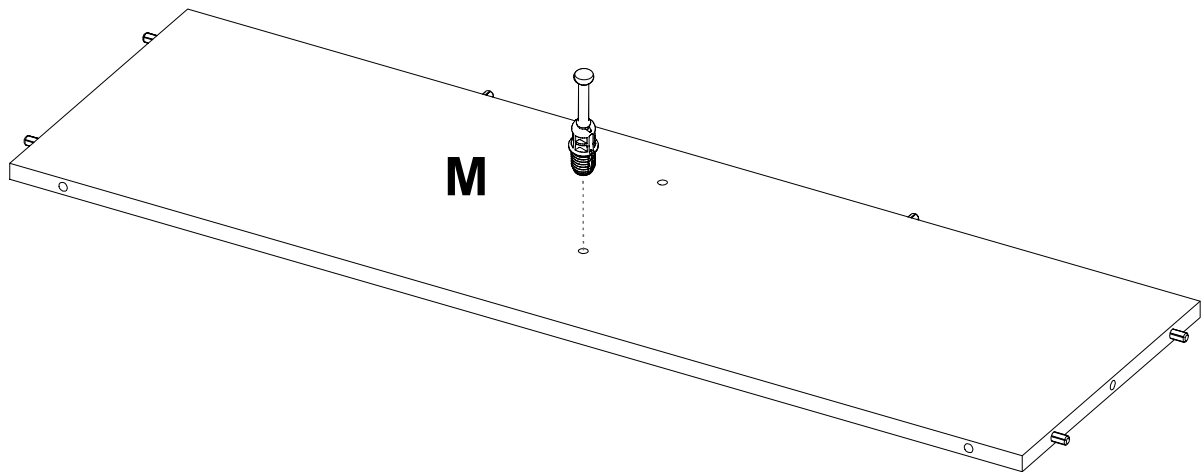
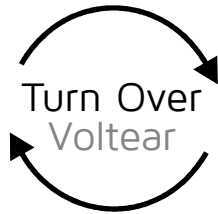
GH

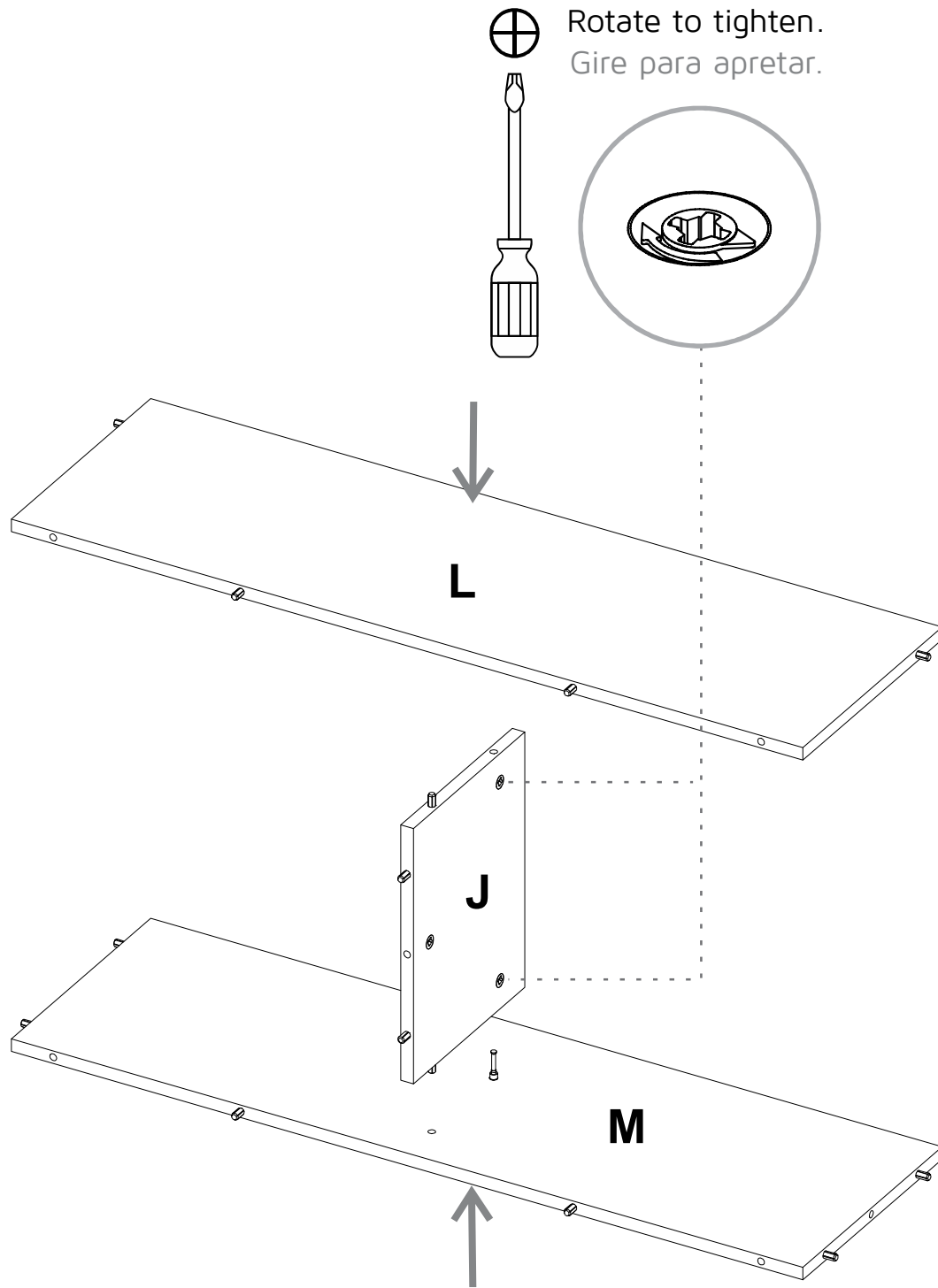


**GI**

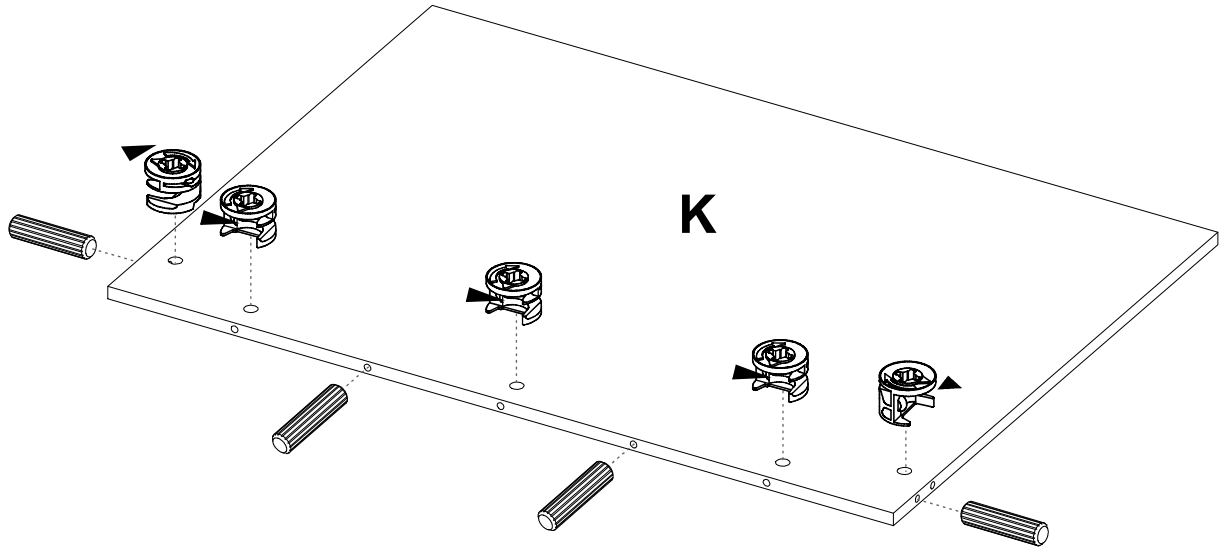


**GJ**



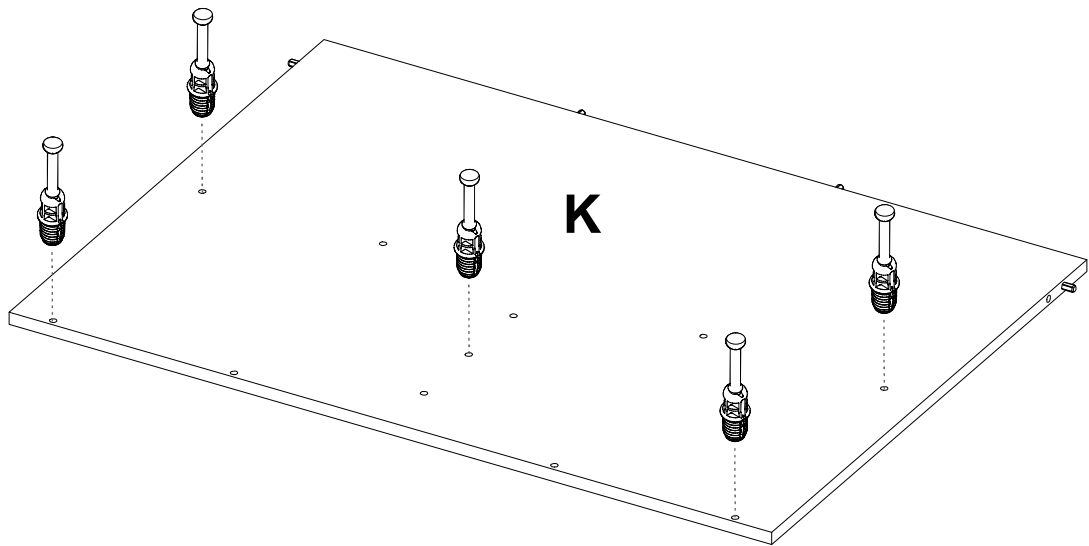


**GM**



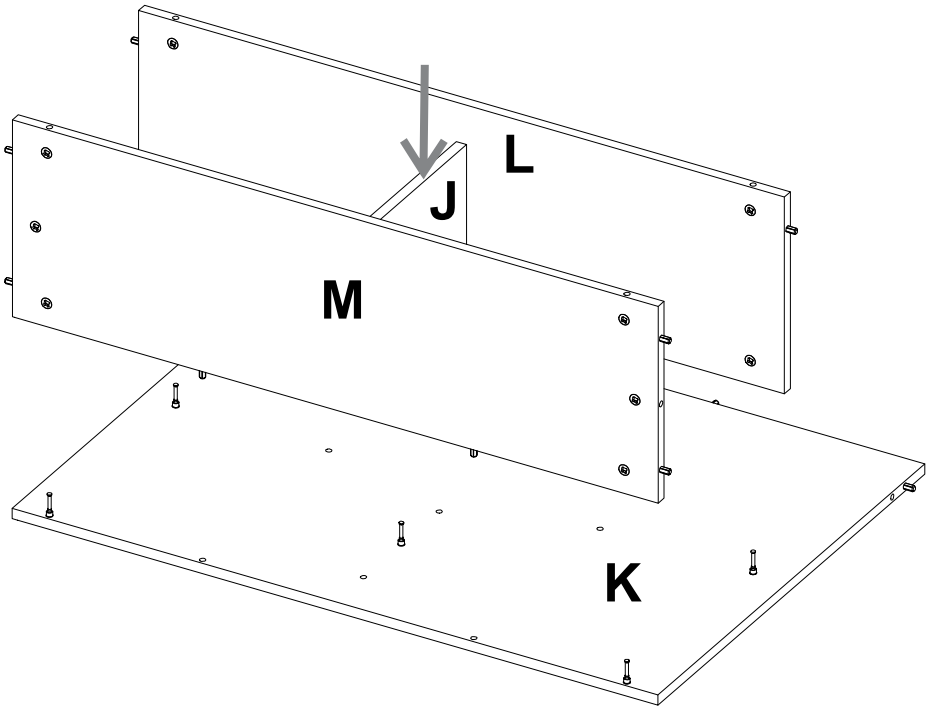
Turn Over  
Voltar

**GN**

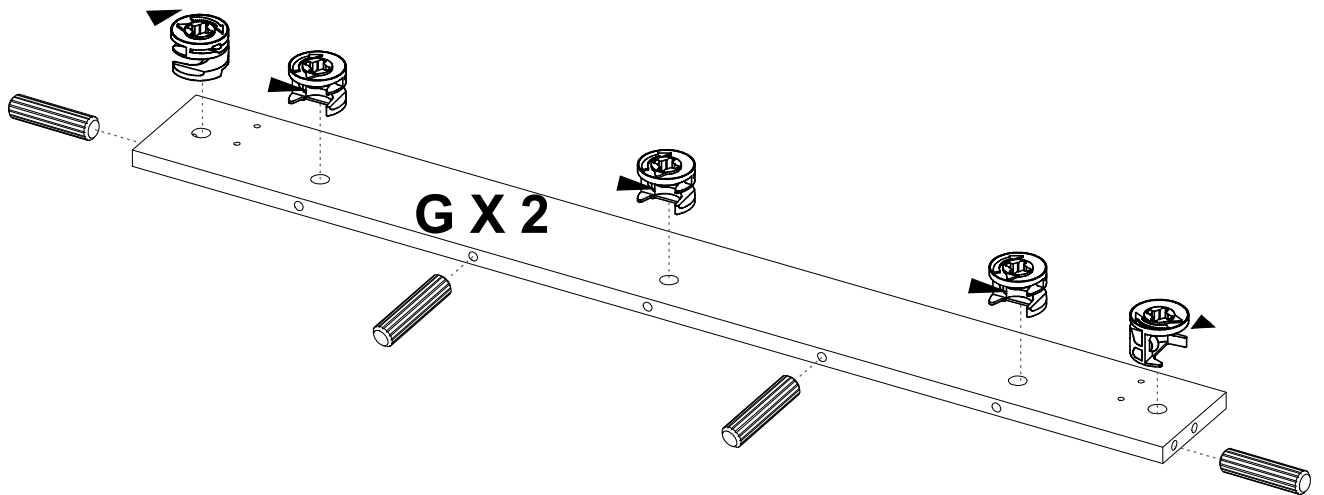


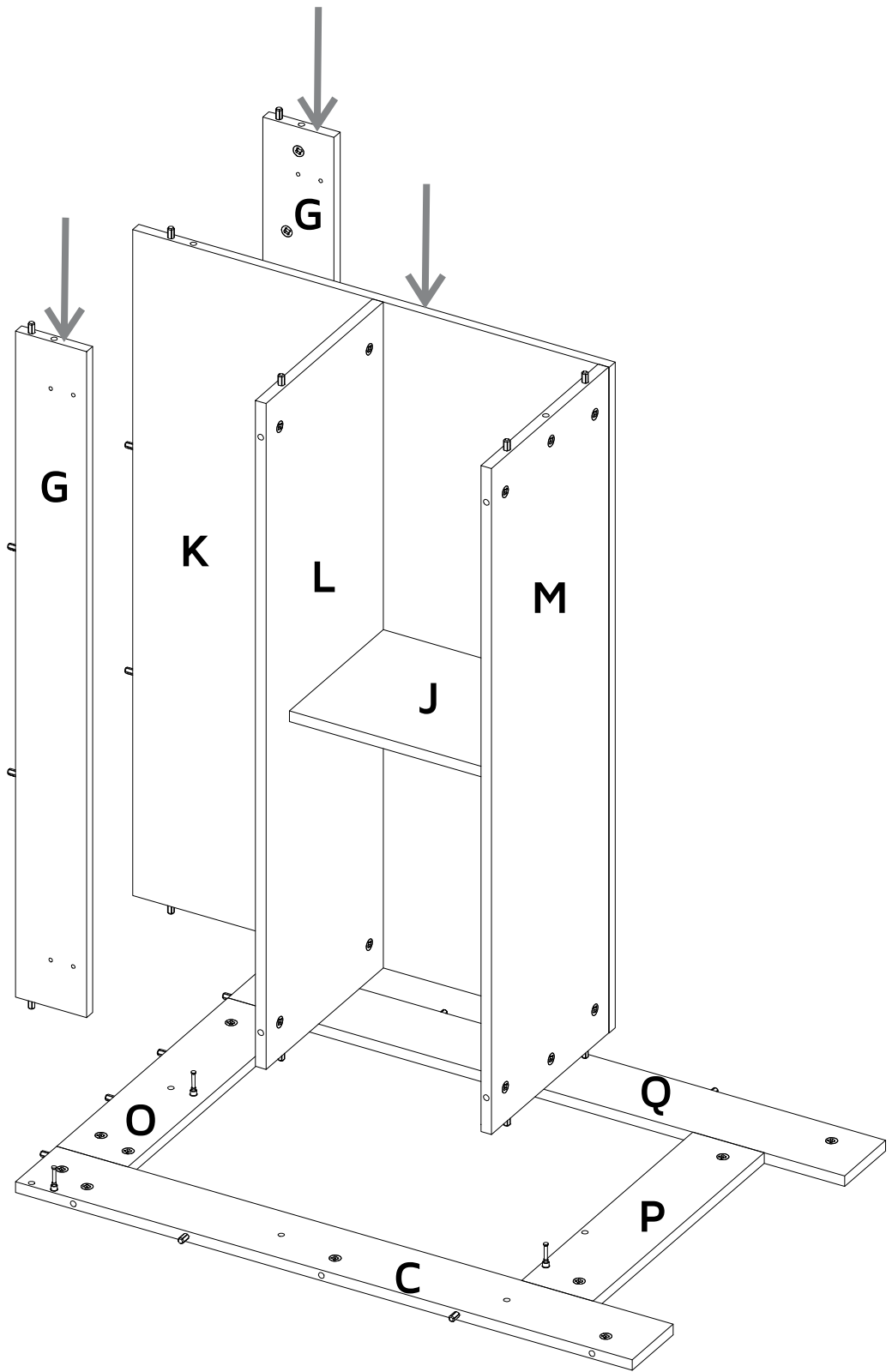


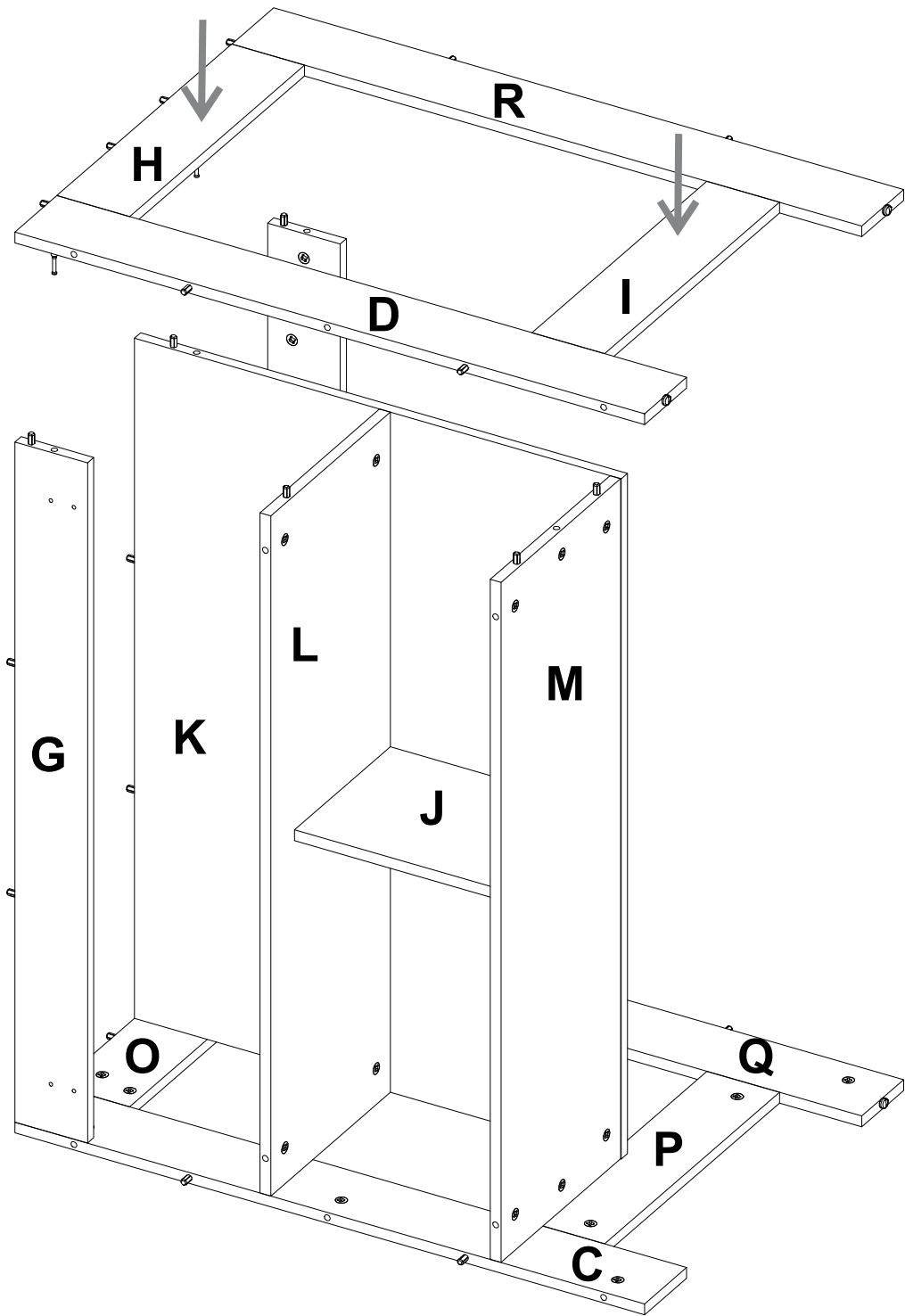
**GO**



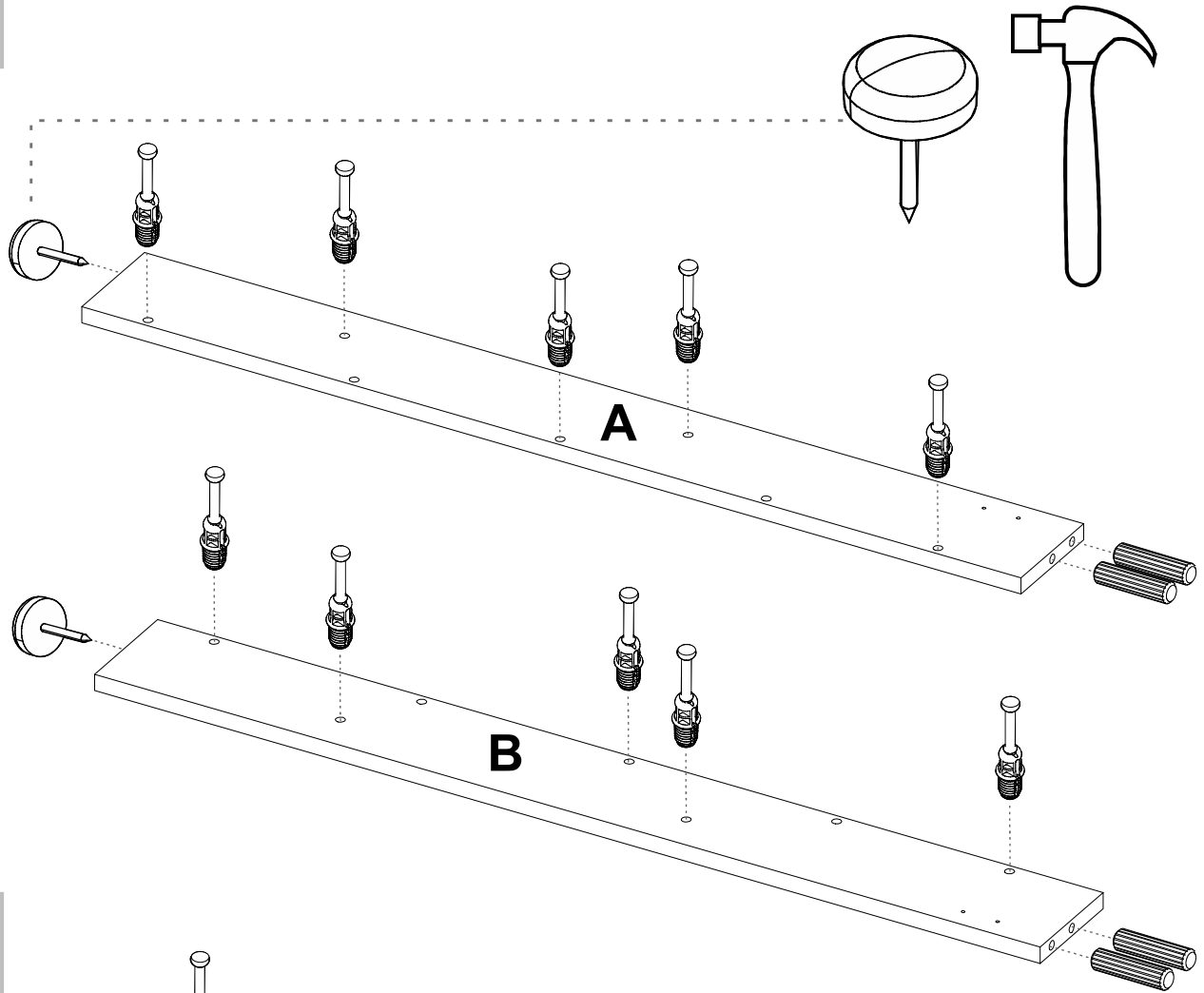
**GP**



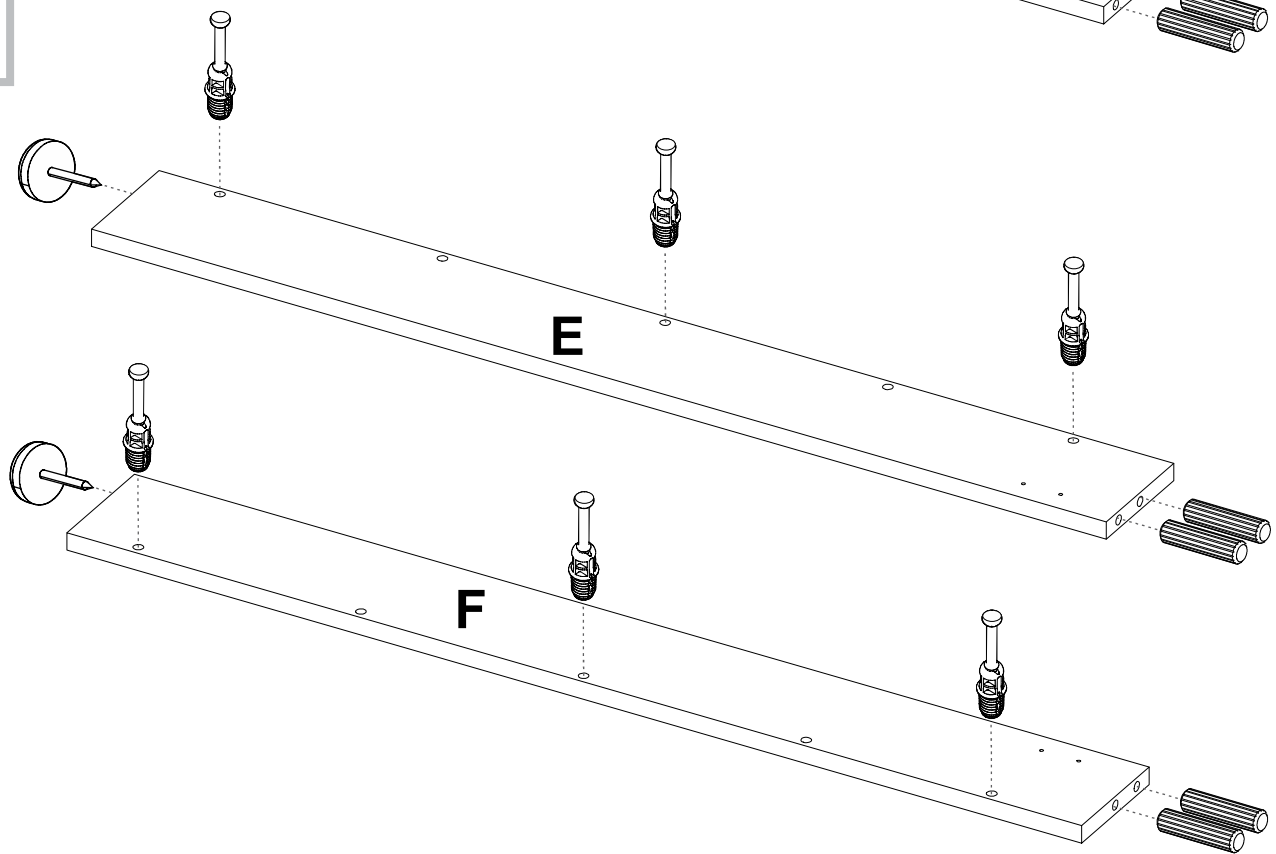


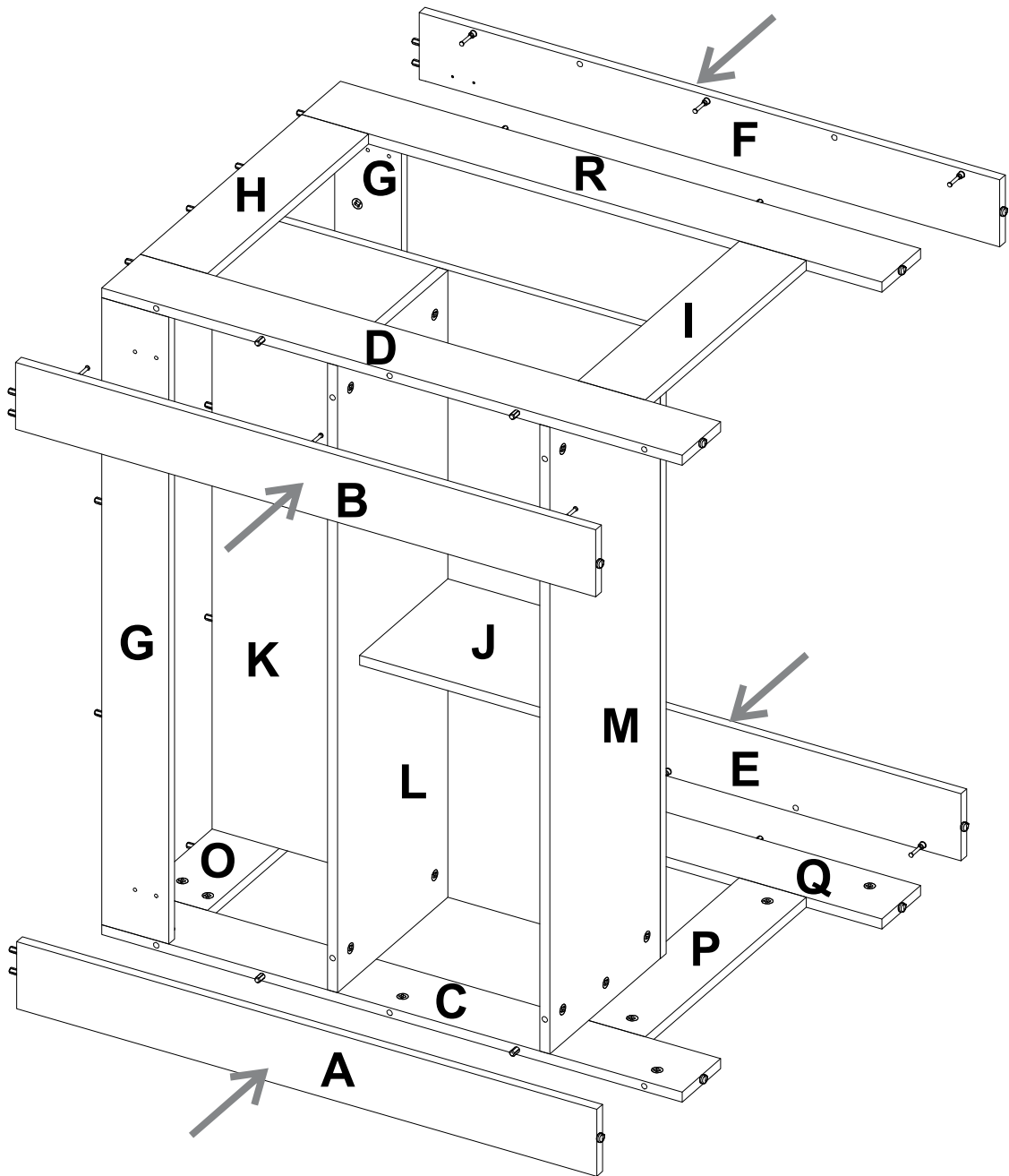


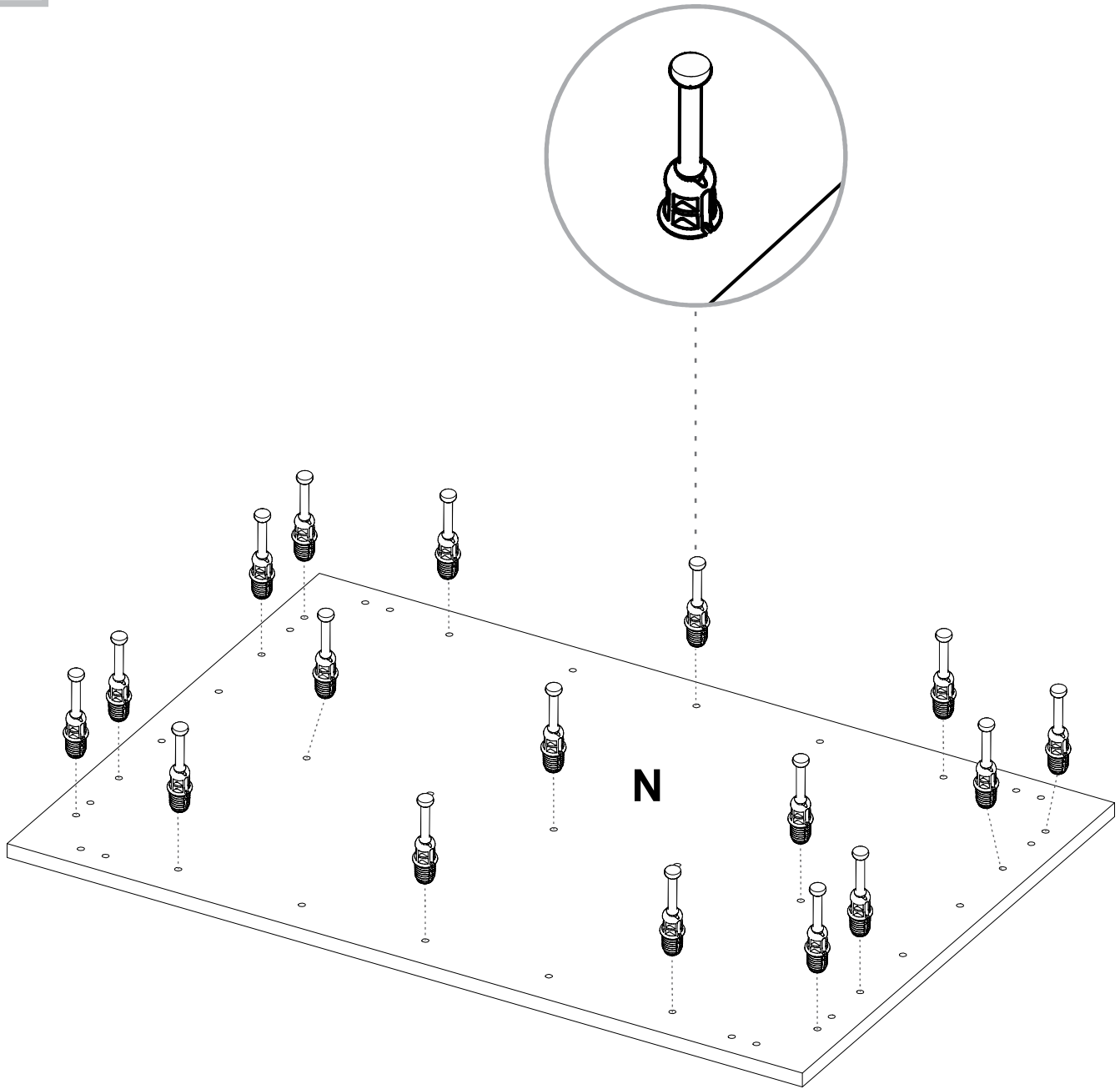
HH

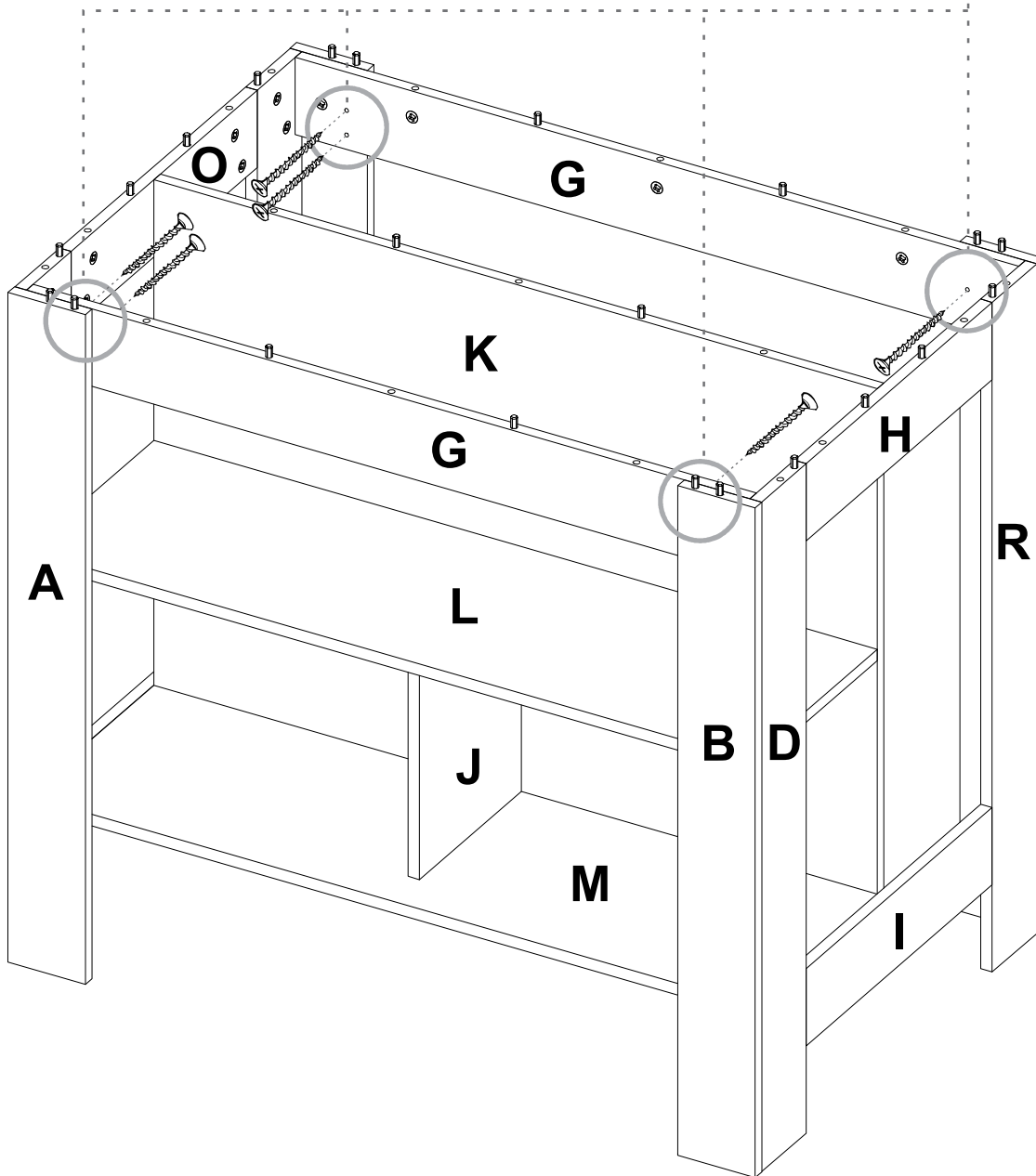
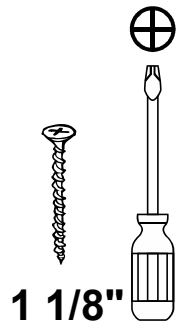
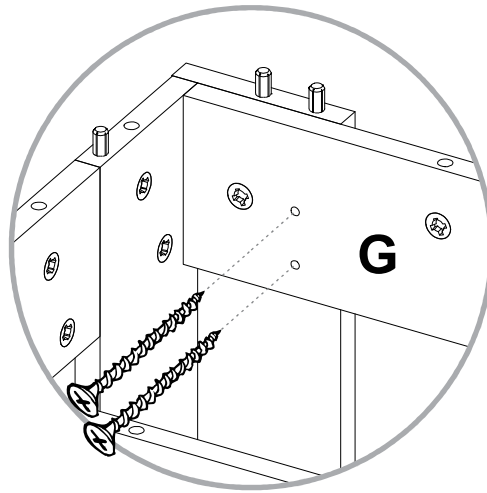


HI



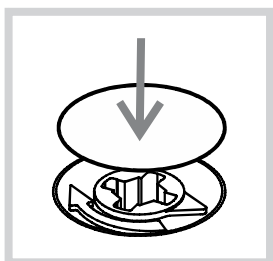
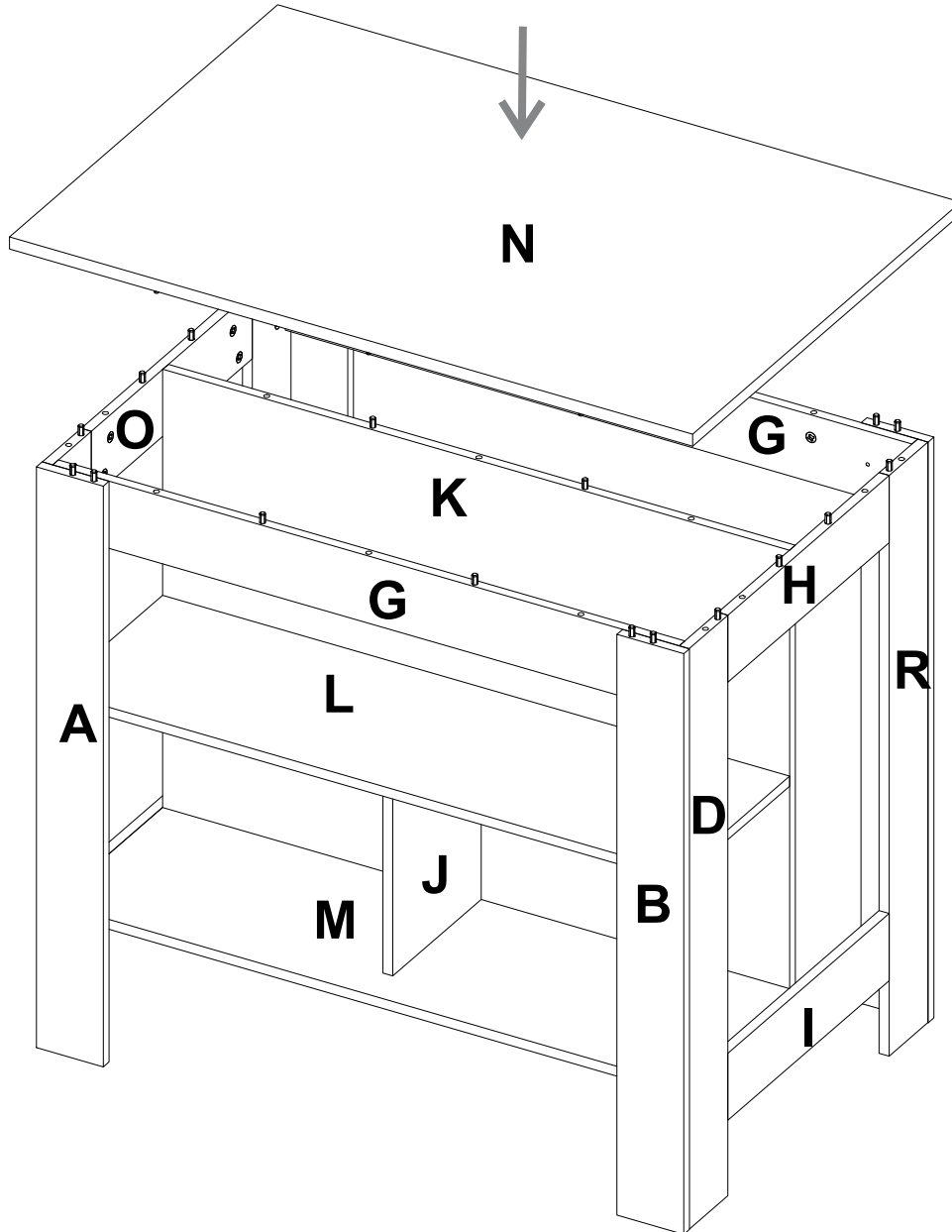






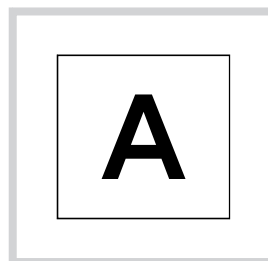


Be careful turning over the cabinet.  
Tenga cuidado al voltear el mueble.



After you finish the adjustment of the cams, cover them with the cover caps.

Después de ajustar todas las cajas minifix, cúbralas con las tapas adhesivas.



After you finish assembling the cabinet, take off the adhesive letters.

Al terminar de armar, desprenda las letras adhesivas.