

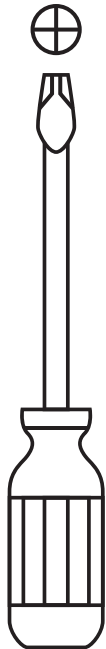
# INDEX

|                                |      |
|--------------------------------|------|
| Assembly Hardware .....        | 4    |
| Assembly Parts .....           | 5    |
| Suggested Loads.....           | 6    |
| Assembly Recommendations ..... | 6    |
| Assembly Steps .....           | 7-17 |
| Warranty.....                  | 18   |

# ÍNDICE

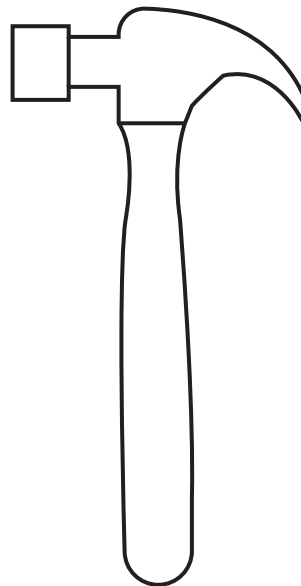
|                                  |      |
|----------------------------------|------|
| Herrajes para Armado.....        | 4    |
| Piezas de Armado.....            | 5    |
| Cargas Sugeridas.....            | 6    |
| Recomendaciones de Ensamble..... | 6    |
| Pasos de Armado.....             | 7-17 |
| Garantía .....                   | 18   |

## REQUIRED TOOLS\*



\*Not included, and not shown actual size.

## HERRAMIENTAS NECESARIAS\*



\*No incluidas y no se muestran en tamaño real.

# ASSEMBLY HARDWARE

# HERRAJES PARA ARMADO

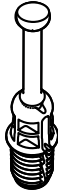
Please check that the hardware content is correct. If any item is missing, please call to our customer service line.

Compruebe que el contenido de los herrajes sea el correcto. En caso de que falte alguna pieza, por favor llame a nuestra línea de atención al cliente.



**x22**

Minifix Cams  
Minifix



**x22**

Spreading Bolt  
Perno Minifix



**x68**

Wood Dowel  
Tarugo



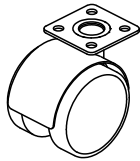
**x22**

Cover Caps  
Tapa Adhesiva  
Minifix



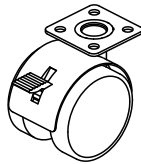
**x18**

Sheet Screw  
Tornillo Lámina



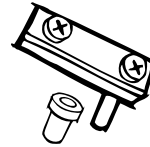
**x2**

Wheel Casters  
Rodachina Plataforma 50



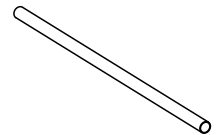
**x2**

Wheel Caster with Brake  
Rodachina Plataforma  
50 Freno



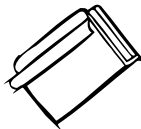
**x2**

Glass Door Hinge  
Bisagra para Puerta  
de Vidrio



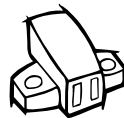
**x4**

Chrome Plated Rod  
Tubo Cromado 3/8"



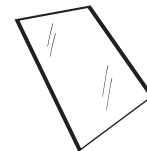
**x1**

Glass Door Handle  
Tiradera Puerta de  
Vidrio en U



**x1**

Magnetic Catch  
Vaivén Magnético Push



**x1**

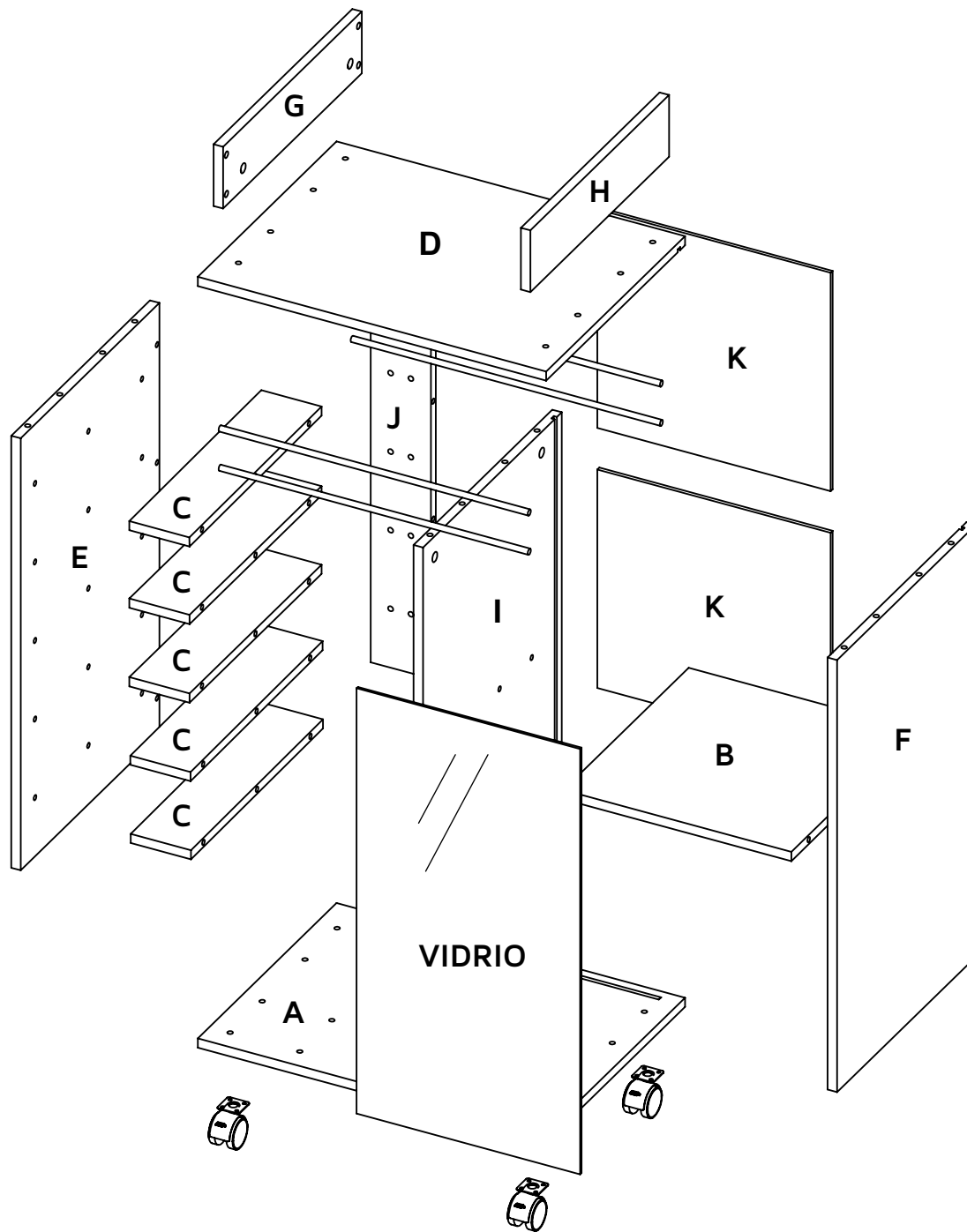
Polished Glass  
Vidrio 4mm Pulido Brillante

Hardware items are NOT shown actual size.

Los herrajes no se muestran en el tamaño real.

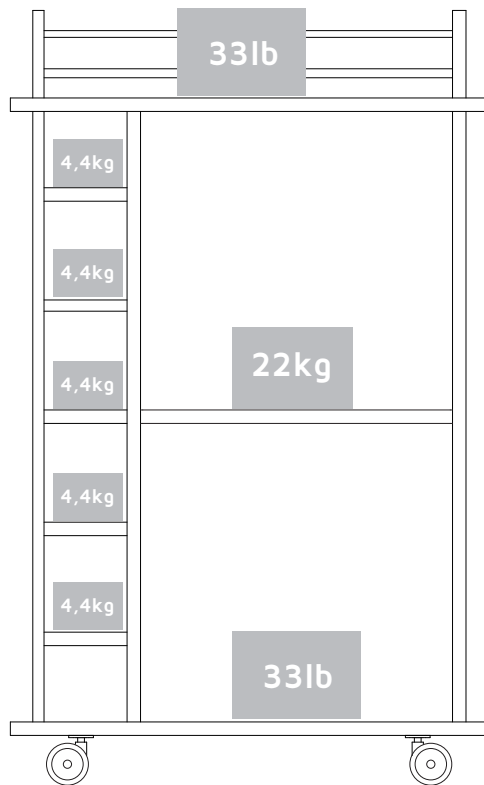
# ASSEMBLY PARTS

# PIEZAS DE ARMADO



|               |               |               |
|---------------|---------------|---------------|
| <b>A - x1</b> | <b>F - x1</b> | <b>K - x2</b> |
| <b>B - x1</b> | <b>G - x1</b> |               |
| <b>C - x5</b> | <b>H - x1</b> |               |
| <b>D - x1</b> | <b>I - x1</b> |               |
| <b>E - x1</b> | <b>J - x1</b> |               |

## MAX SUGGESTED LOADS



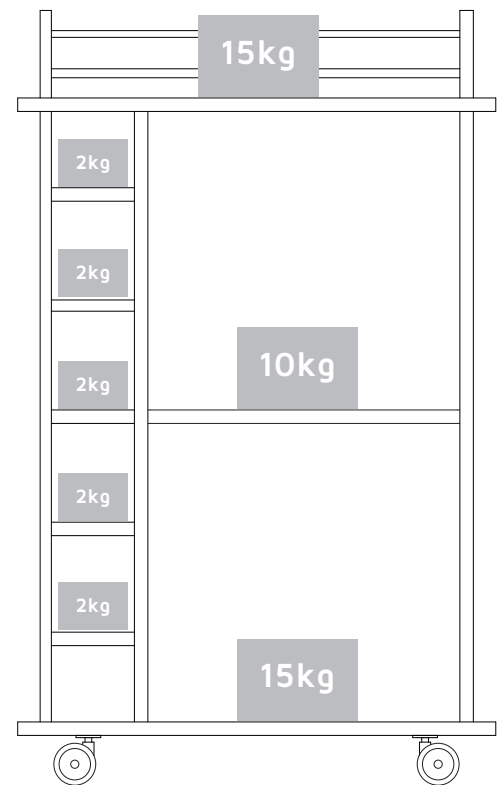
## ASSEMBLY RECOMMENDATIONS

Two people are recommended to assemble the product.

Assemble the cabinet on a flat, smooth surface, preferably on a carpeted floor or the carton box of the product.

Carefully read the assembly instructions and identify every wood and hardware part before start assembling the cabinet.

## CARGAS MÁXIMAS SUGERIDAS



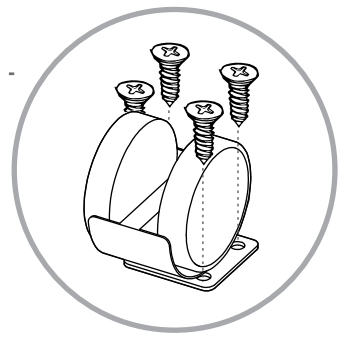
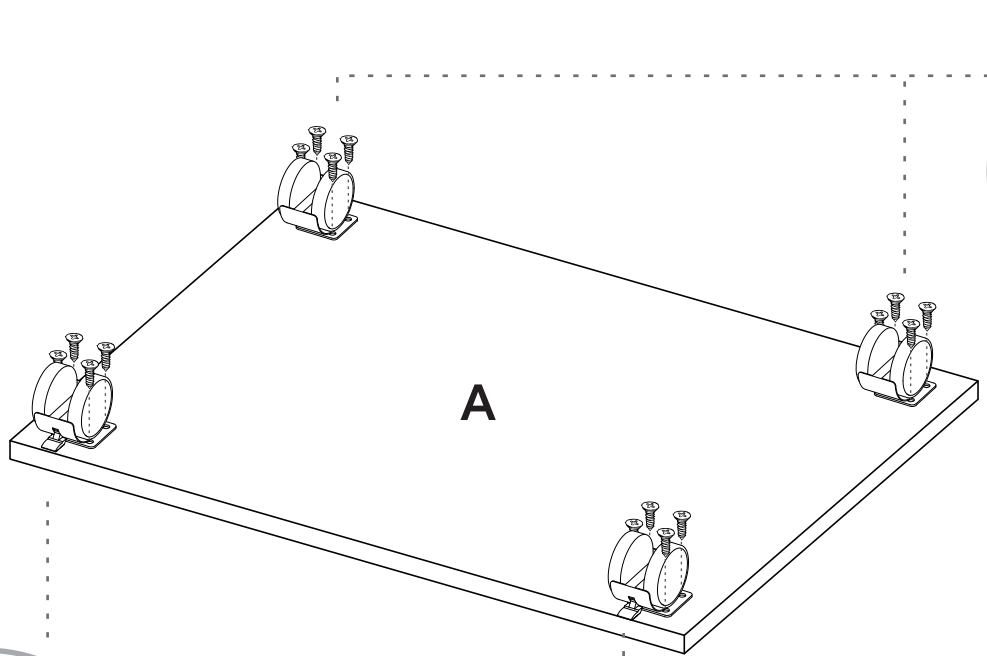
## RECOMENDACIONES DE ENSAMBLE

Ensamble el mueble entre dos personas.

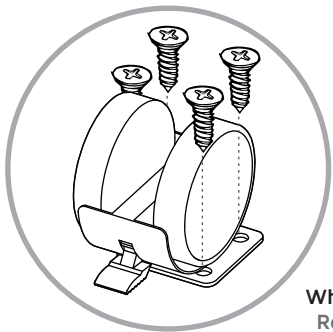
Ensamble el mueble sobre una superficie plana y lisa, preferiblemente sobre un tapete o el cartón de la caja

Lea cuidadosamente las instrucciones e identifique todas las piezas y herrajes antes de empezar a armar el mueble.

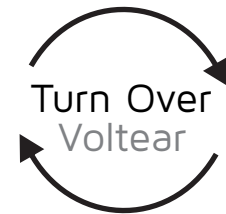
1



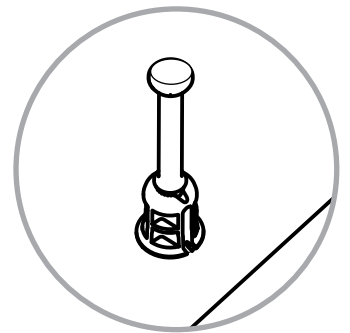
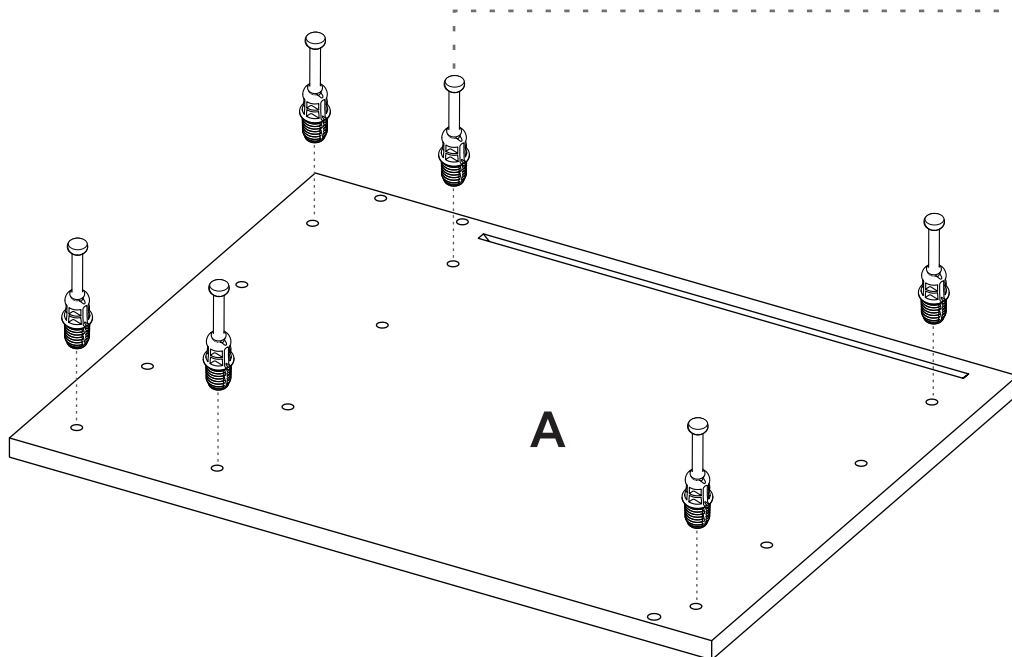
Wheel Caster /  
Rodachina



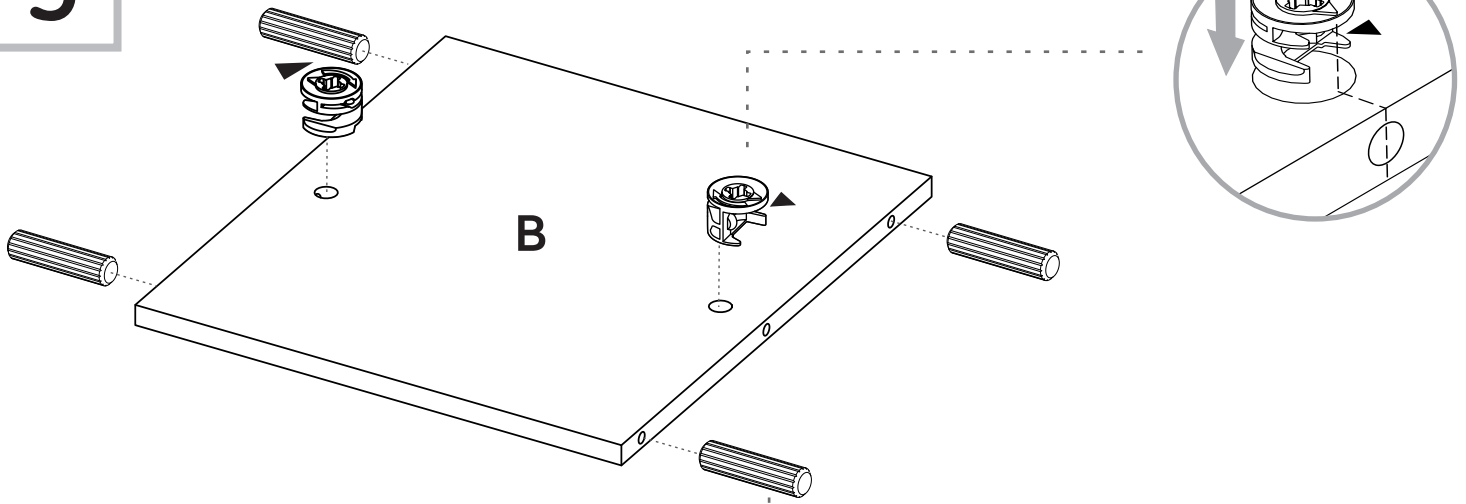
Wheel Caster (Brake) /  
Rodachina con Freno



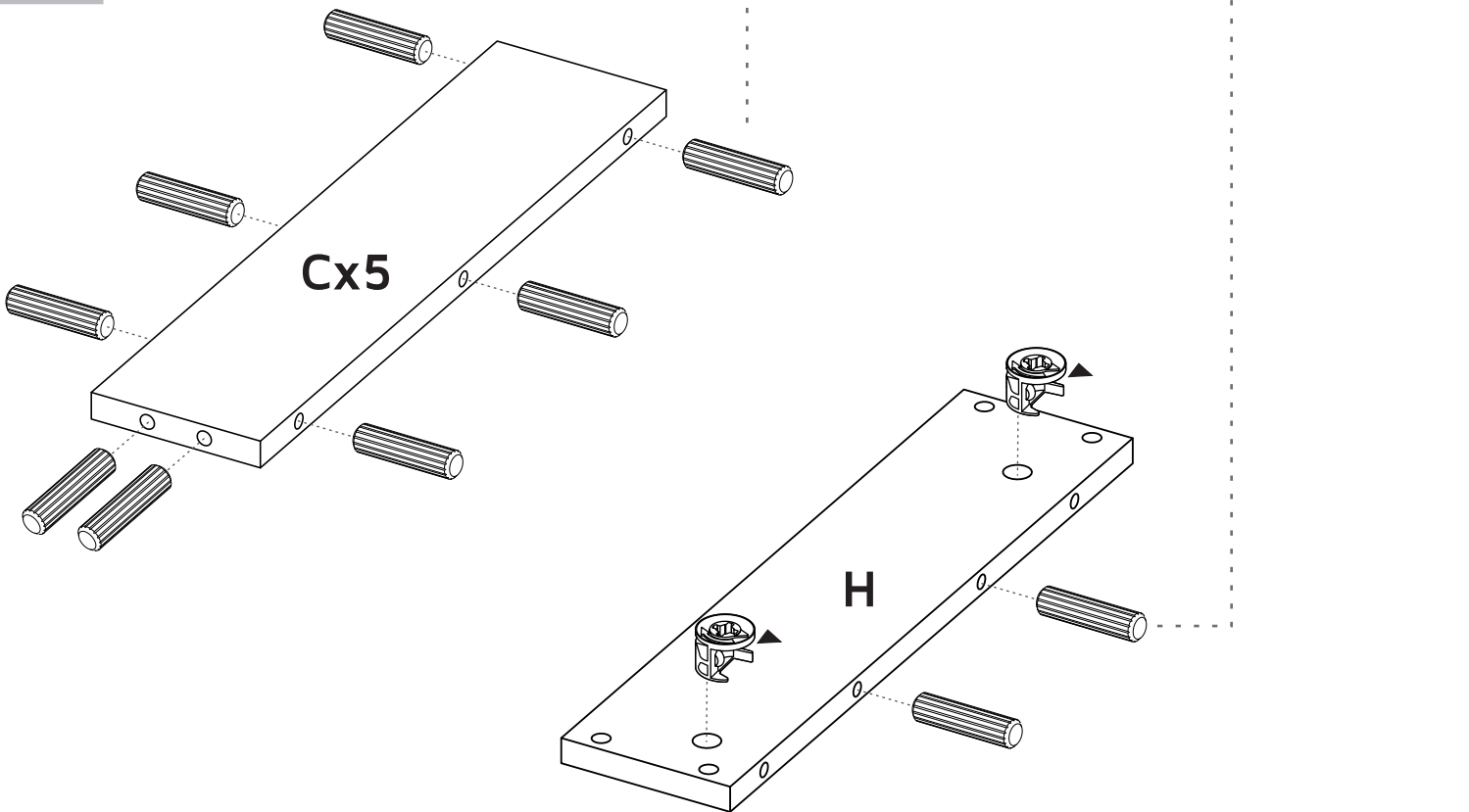
2



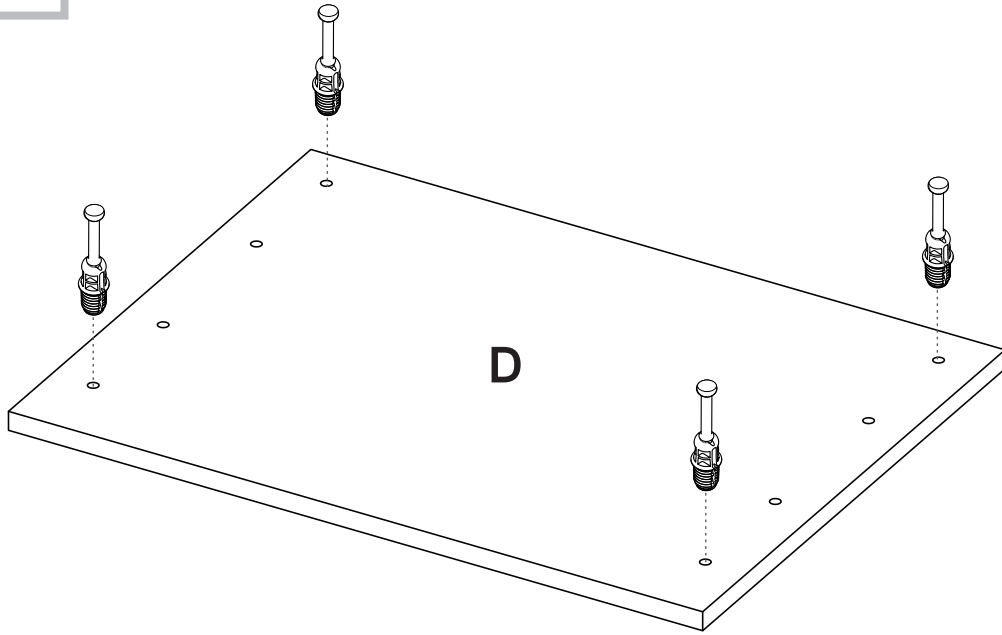
3



4

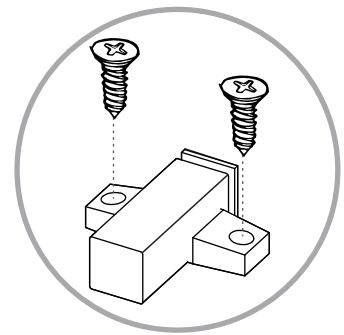
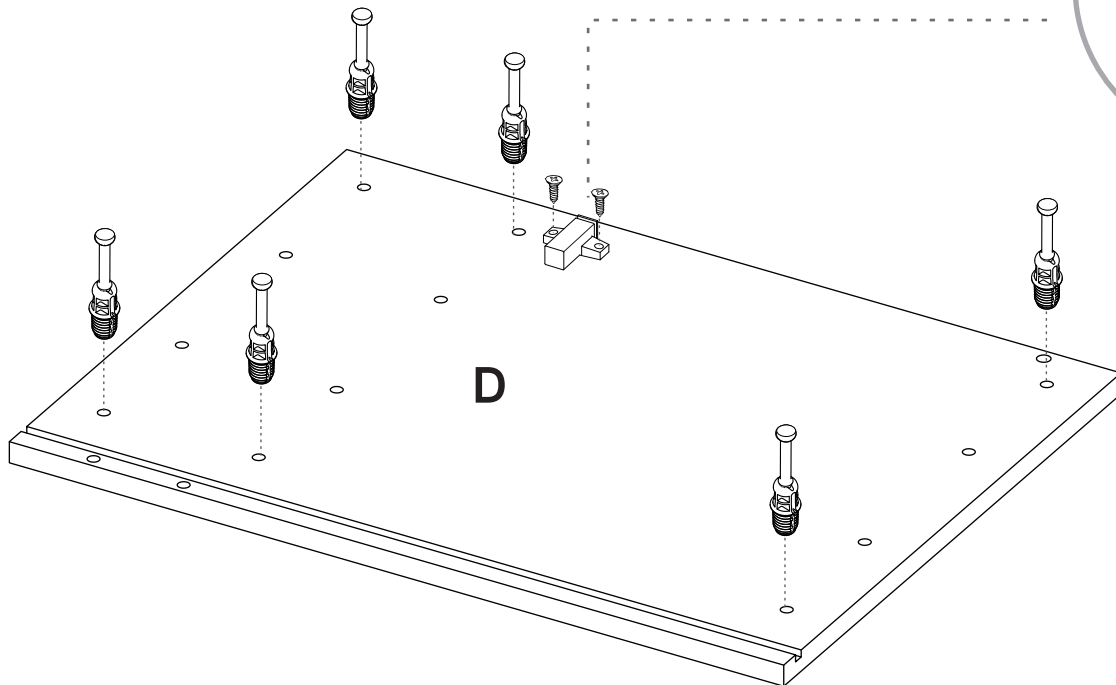


5

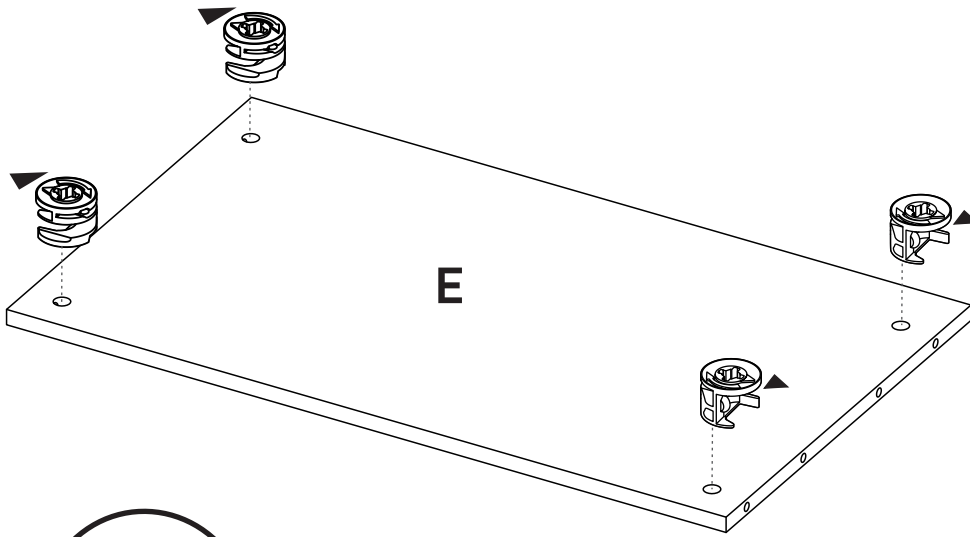


6

Turn Over  
Voltar

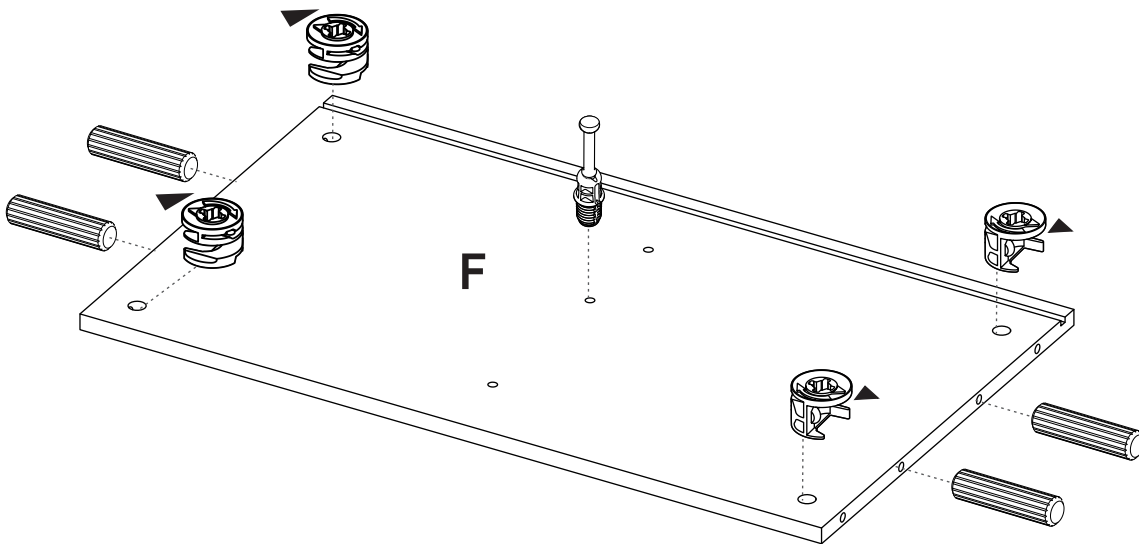
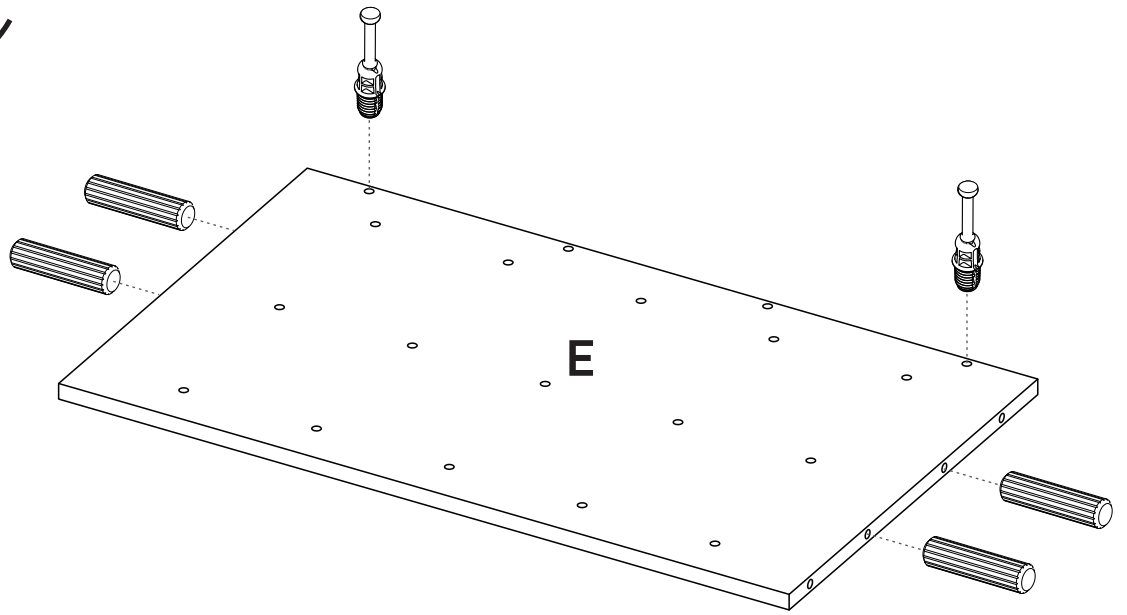


7



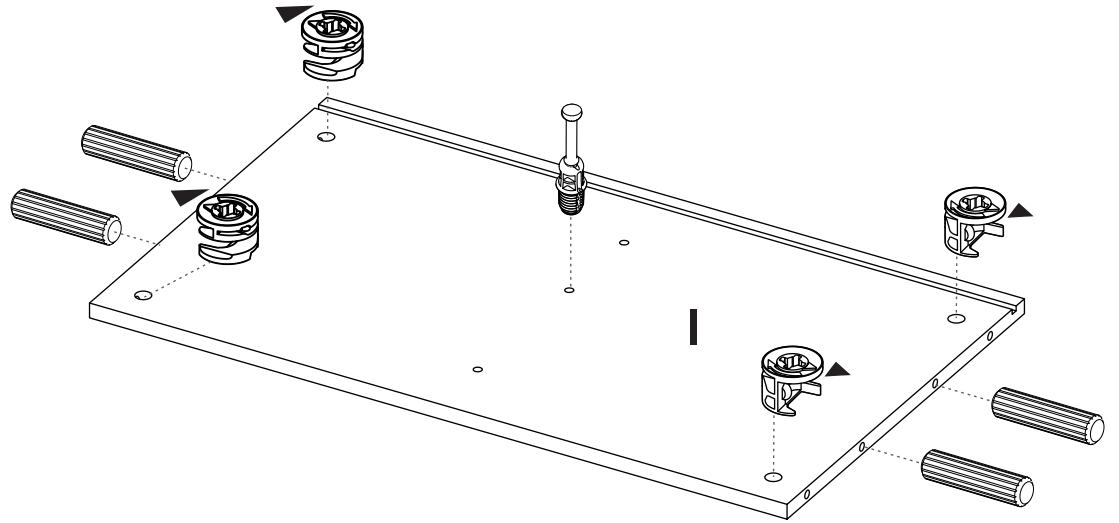
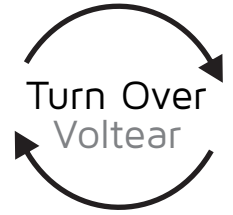
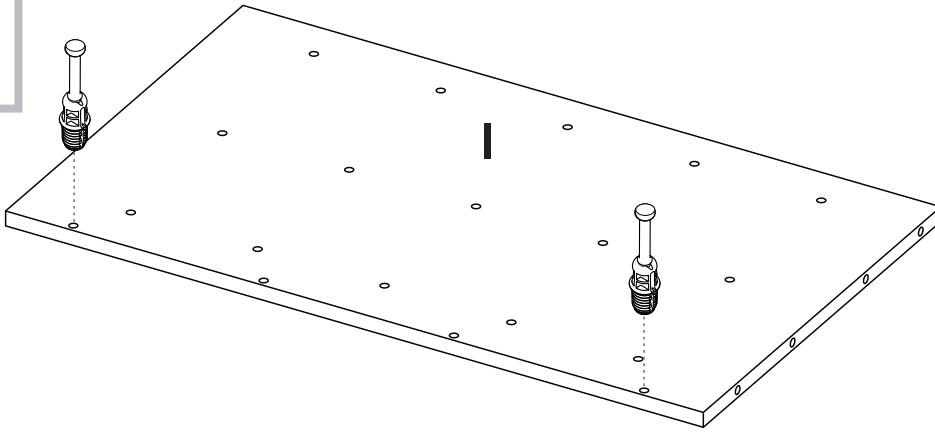
Turn Over  
Voltear

8

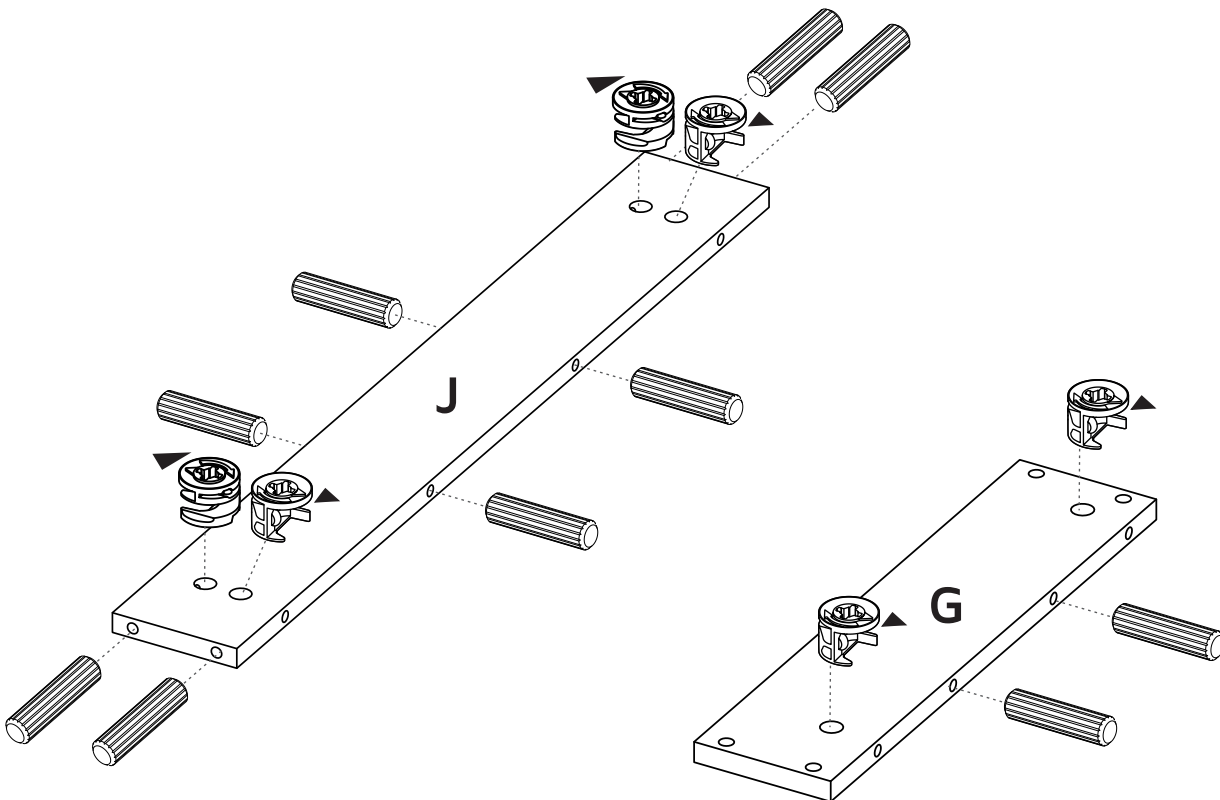




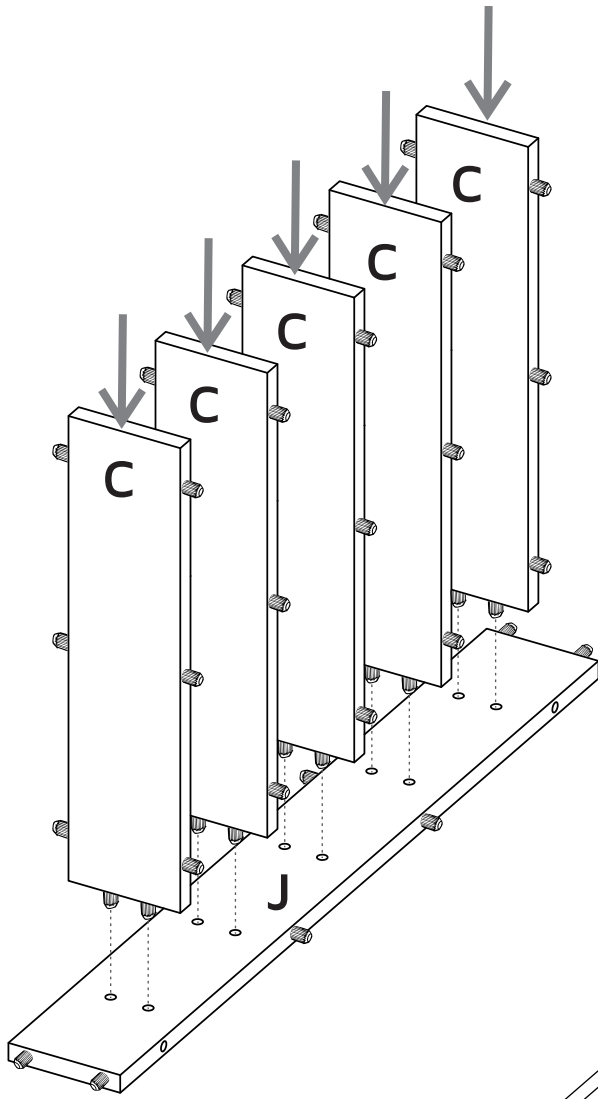
9



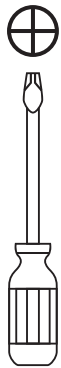
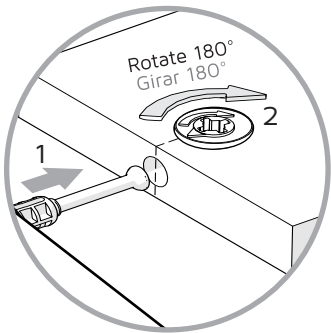
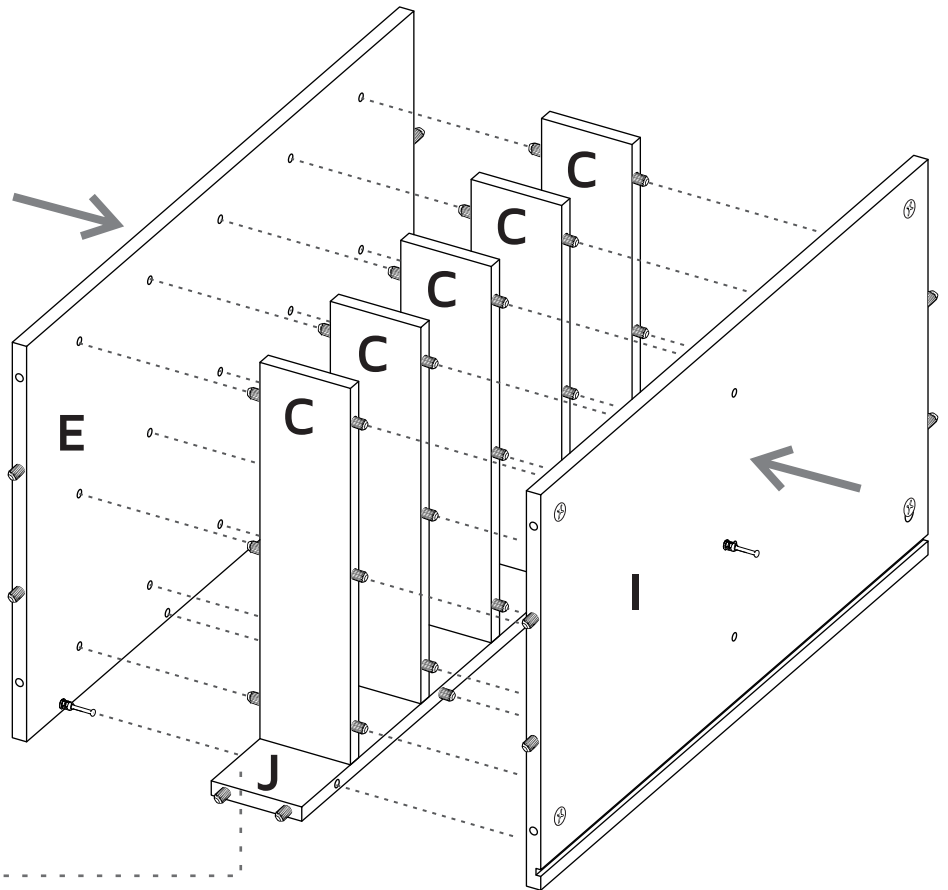
10



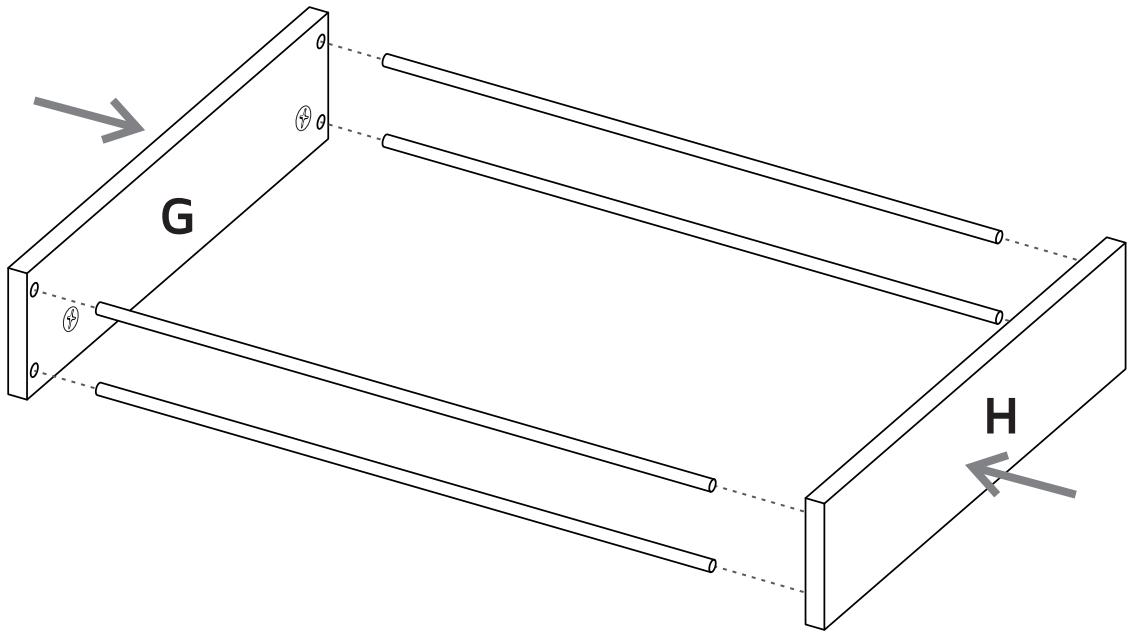
11



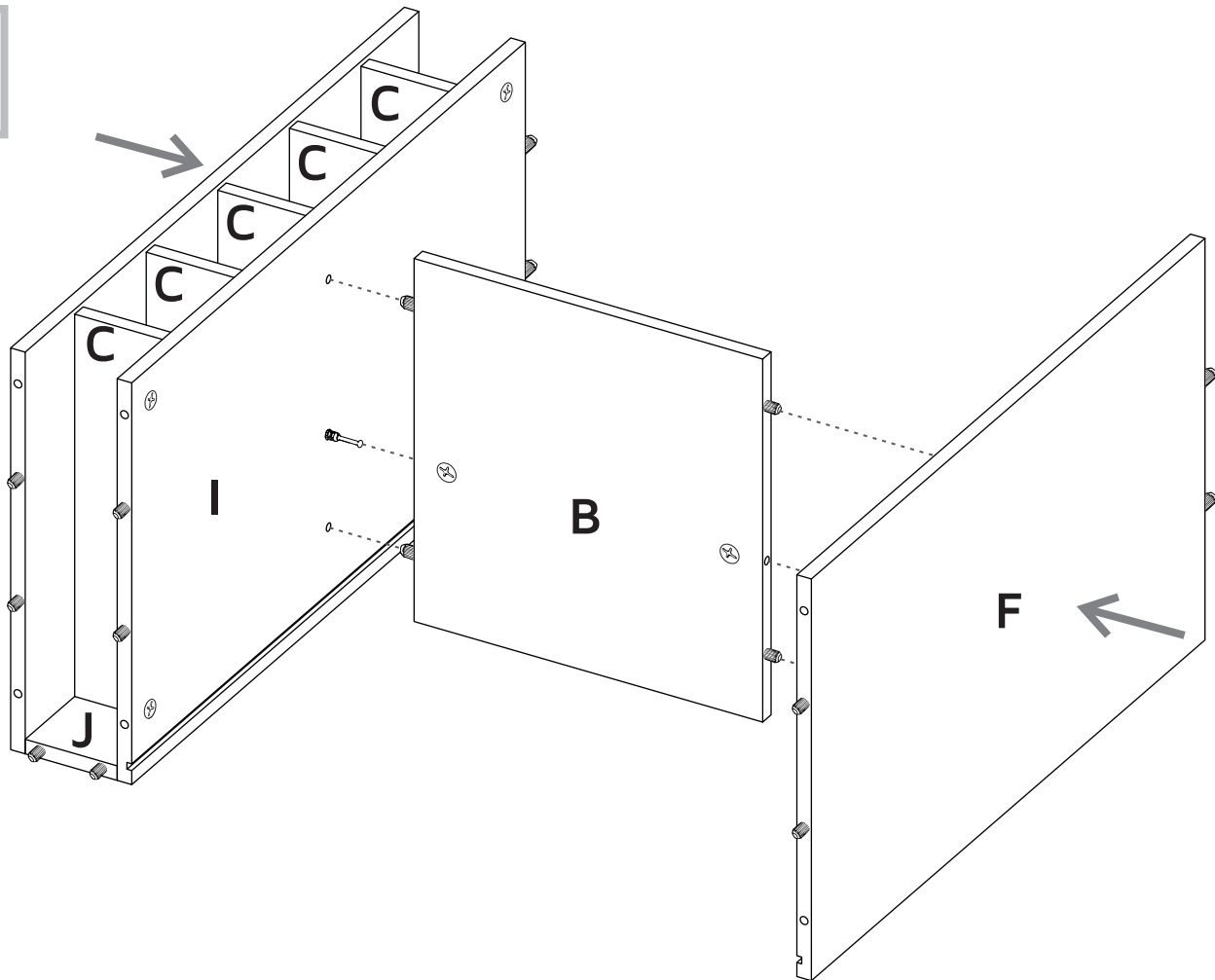
12



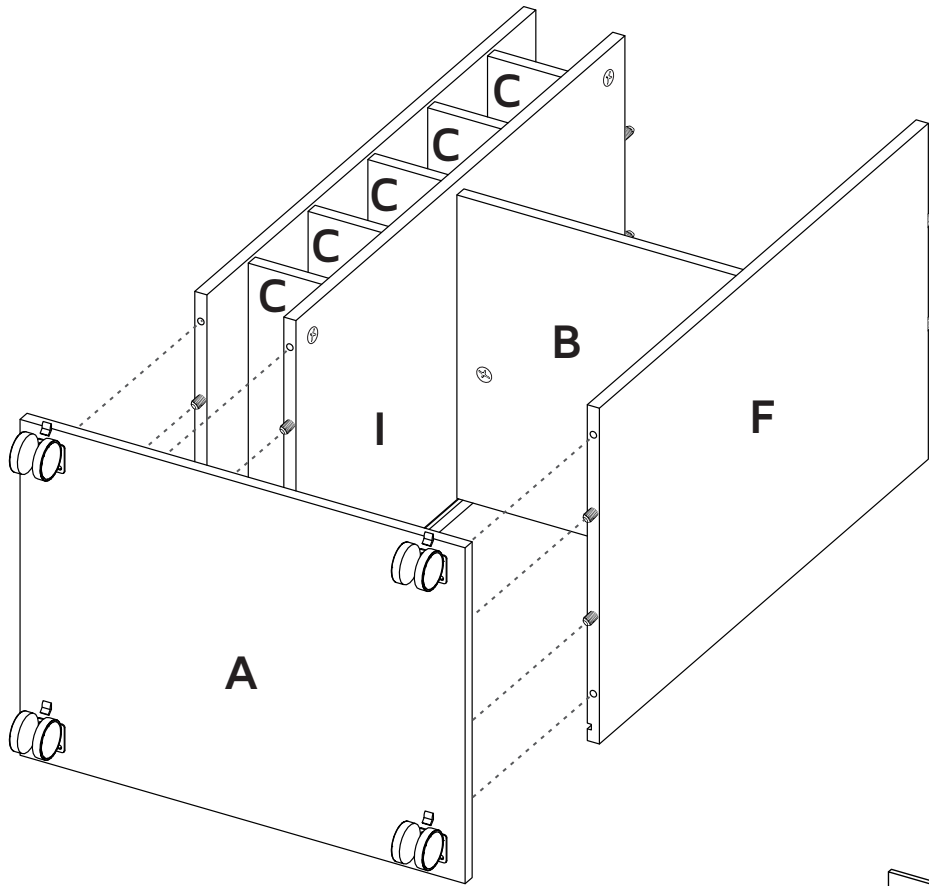
13



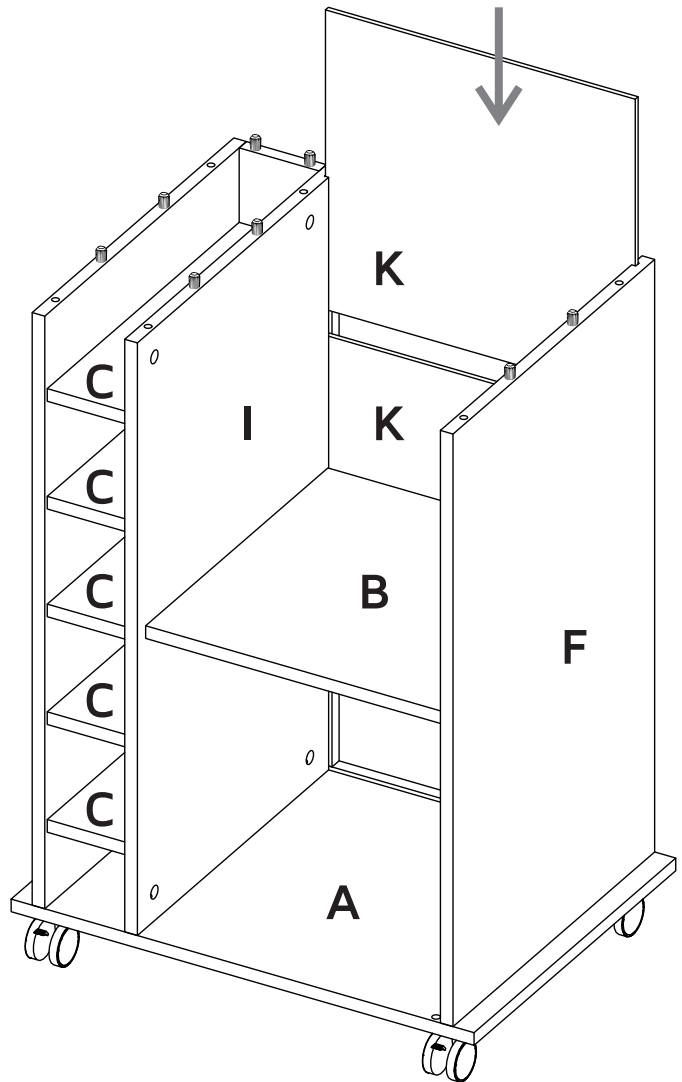
14



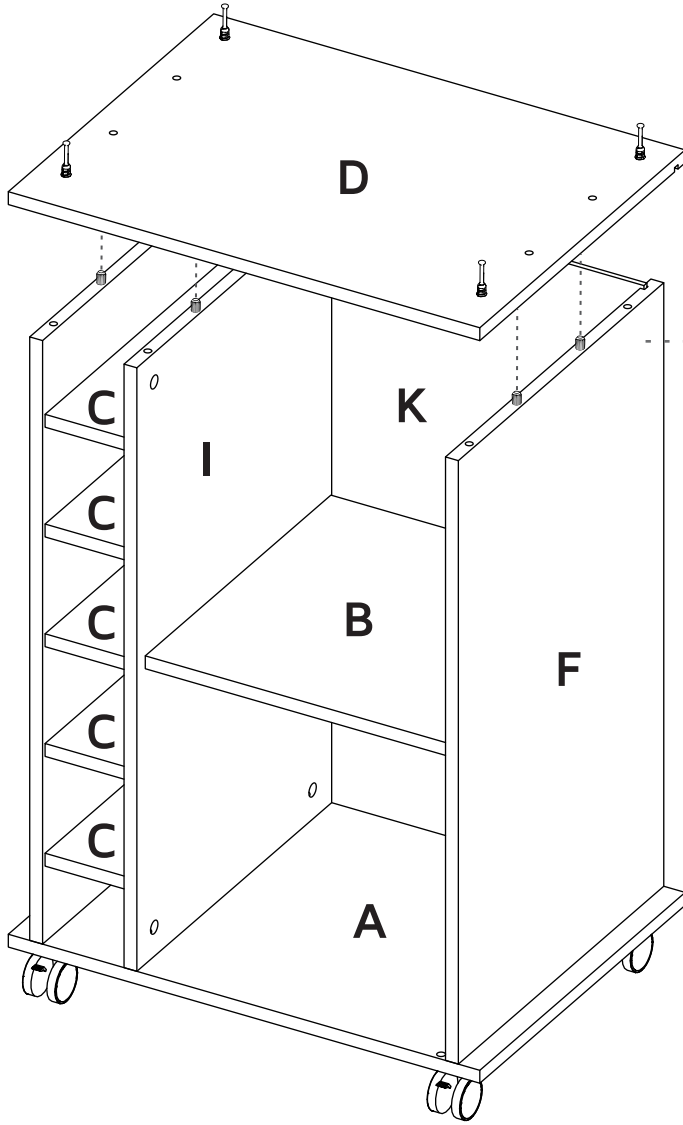
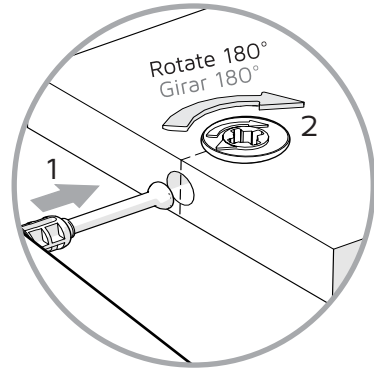
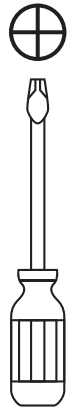
15



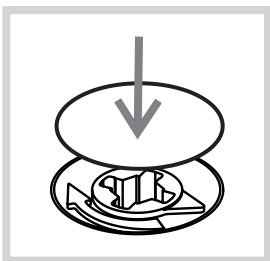
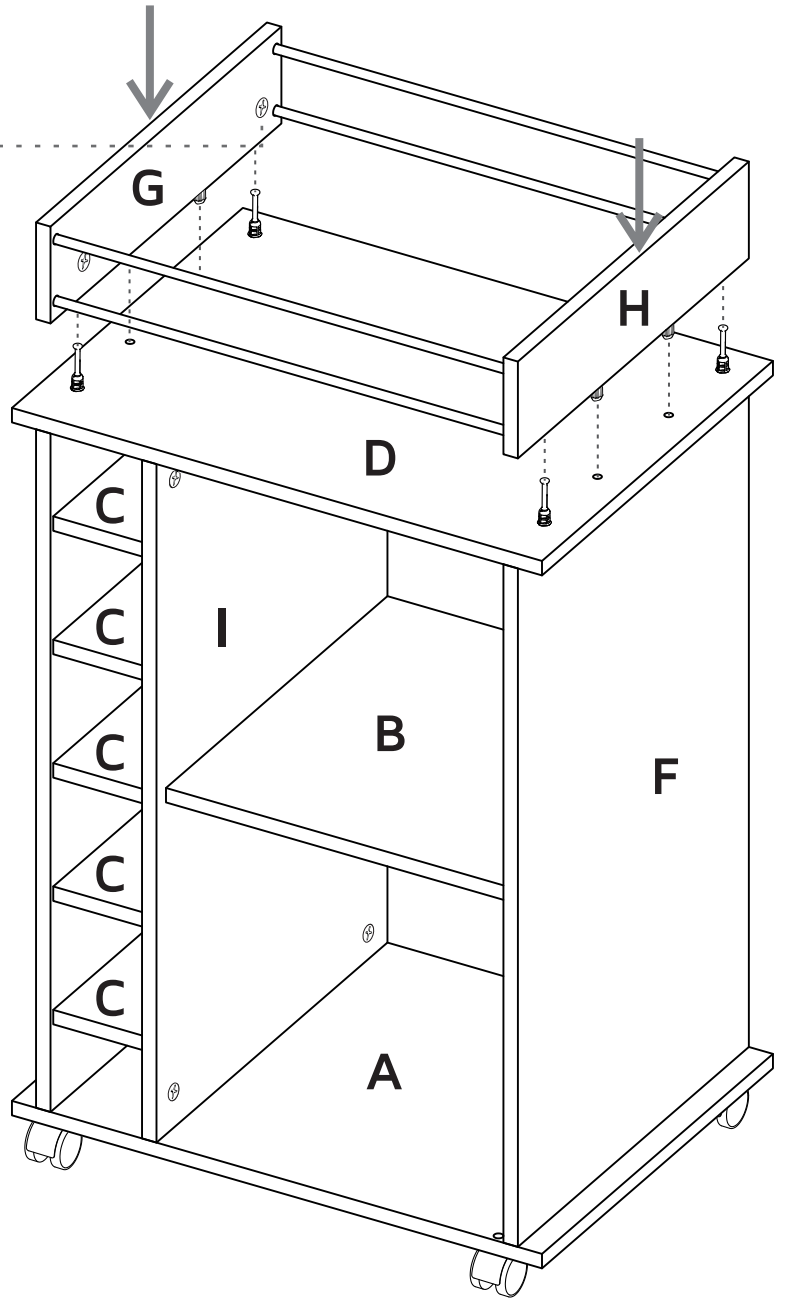
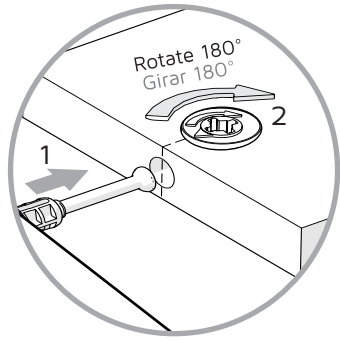
16



17

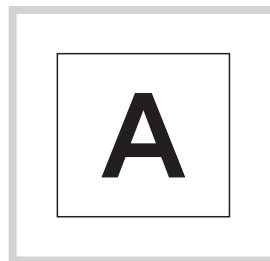


18



After you finish the adjustment of the cams, cover them with the cover caps.

Después de ajustar todas las cajas minifix, cúbralas con las tapas adhesivas.



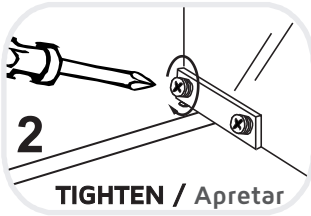
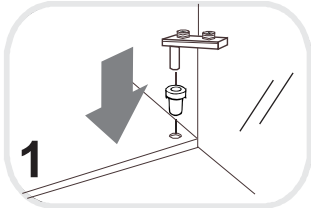
After you finish assembling the cabinet, take off the adhesive letters.

Al terminar de armar, desprenda las letras adhesivas.

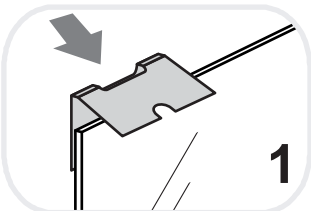
# 19

## DOOR GLASS INSTALLATION / Instalación Puerta de Vidrio

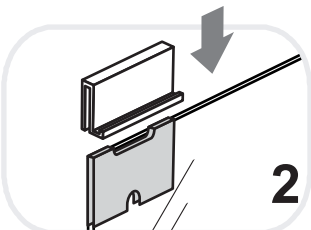
### GLASS HINGE/ Bisagra Vidrio



### HANDLE / Manija



STICK TAPE/Pegar Cinta



PUT THE HANDLE WITH  
SOME PRESSURE/  
Encajar la Manija a  
Presión

