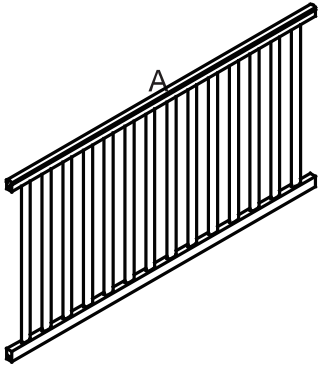
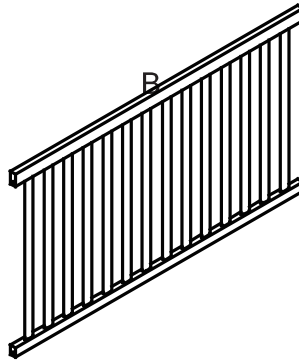


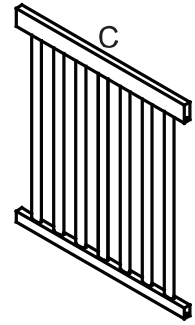
CRIB COMPONENTS COMPOSANTES DU LIT



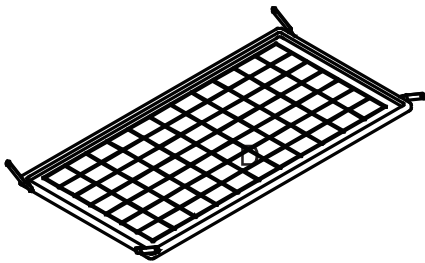
A: Front rail (1pc)
A : Barrière avant (1pc)



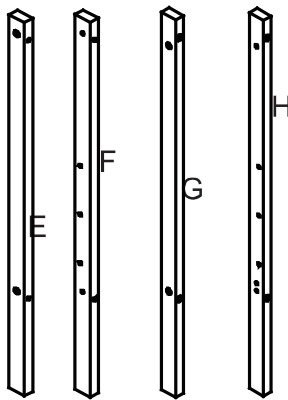
B: Back rail (1pc)
B : Barrière arrière (1pc)



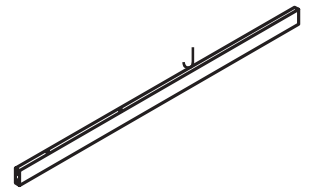
C: Side rails (2pcs)
C : Barrières latérales (2pcs)



D: Mattress support (1pc)
D : Support de matelas (1pc)

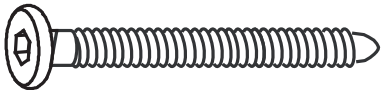


E: Left back leg (1pc)
E : Pied gauche arrière (1pc)
F: Right back leg (1pc)
F : Pied droit arrière (1pc)
G: Left front leg (1pc)
G : Pied gauche avant (1pc)
H: Right front leg (1pc)
H : Pied droit avant (1pc)

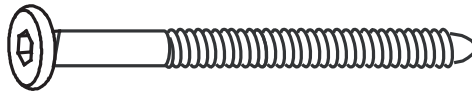


J: The bottom bar (1pc)
J : Barre inférieure (1pc)

CONNECTION HARDWARE QUINCAILLERIE DE CONNEXION



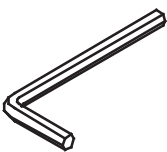
a: 2-1/5" Allen head bolts (8pcs)
a : Vis à six pans 2-1/5" (8pcs)



b: 3" Allen head bolts (8pcs)
b : Vis à six pans 3" (8pcs)



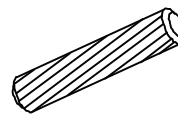
c: Barrel nuts (16pcs)
c : Écrous manchon (16pcs)



d: Allen wrench (1pc)
d : Clé Allen (1pc)

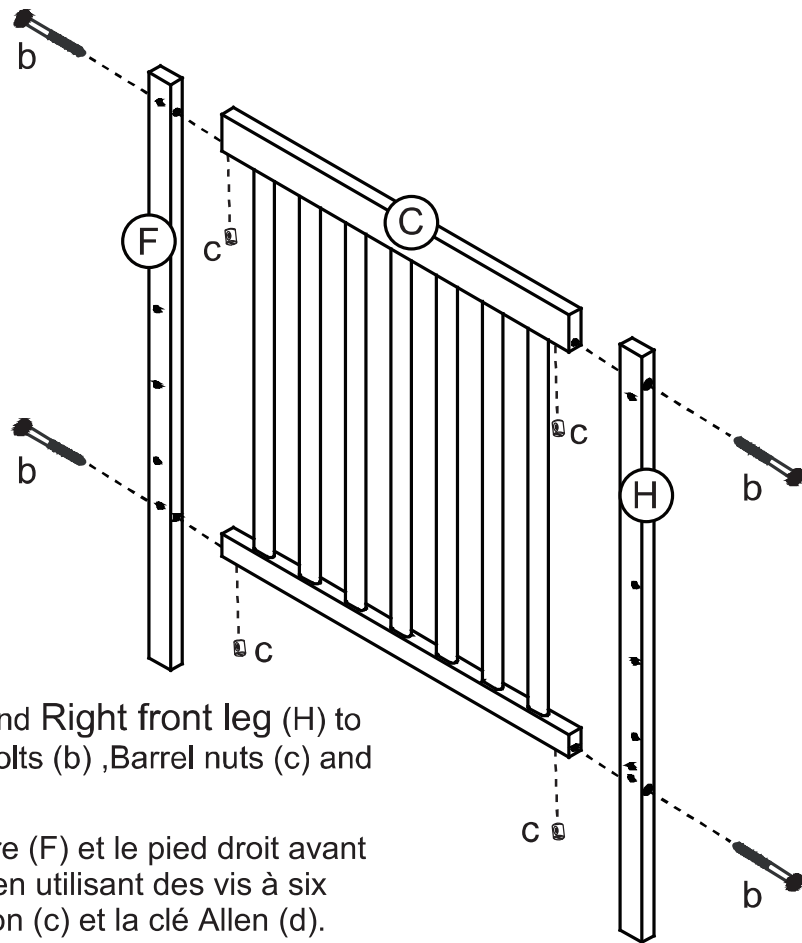


e: 3/5" Allen head bolts (4pcs)
e : Vis à six pans 3/5" (4pcs)



f: 1-3/5" Wood dowel (2pcs)
f : Goujons en bois 1-3/5" (2pcs)

STEP1 ÉTAPE 1



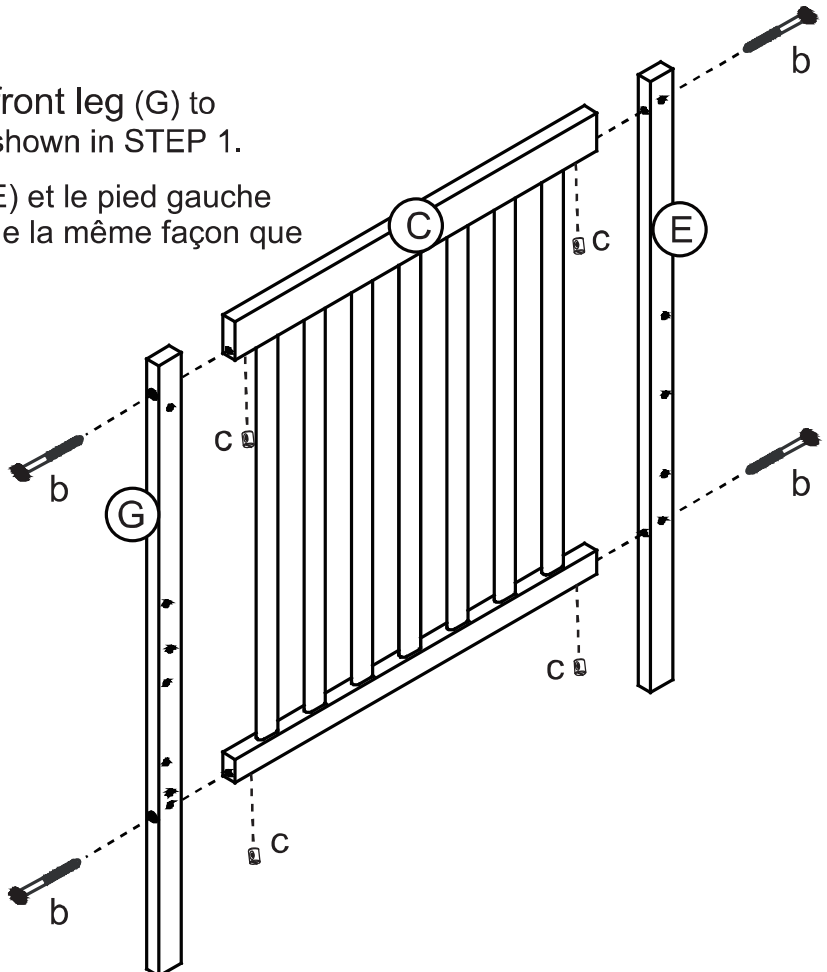
Connect Right back leg (F) and Right front leg (H) to Side rails(C) by Allen head bolts (b) ,Barrel nuts (c) and Allen wrench (d).

Connectez le pied droit arrière (F) et le pied droit avant (H) à la barrière latérale (C) en utilisant des vis à six pans (b), des écrous manchon (c) et la clé Allen (d).

STEP2 ÉTAPE 2

Connect Left back leg (E) and Left front leg (G) to Side rails(C) use the same way as shown in STEP 1.

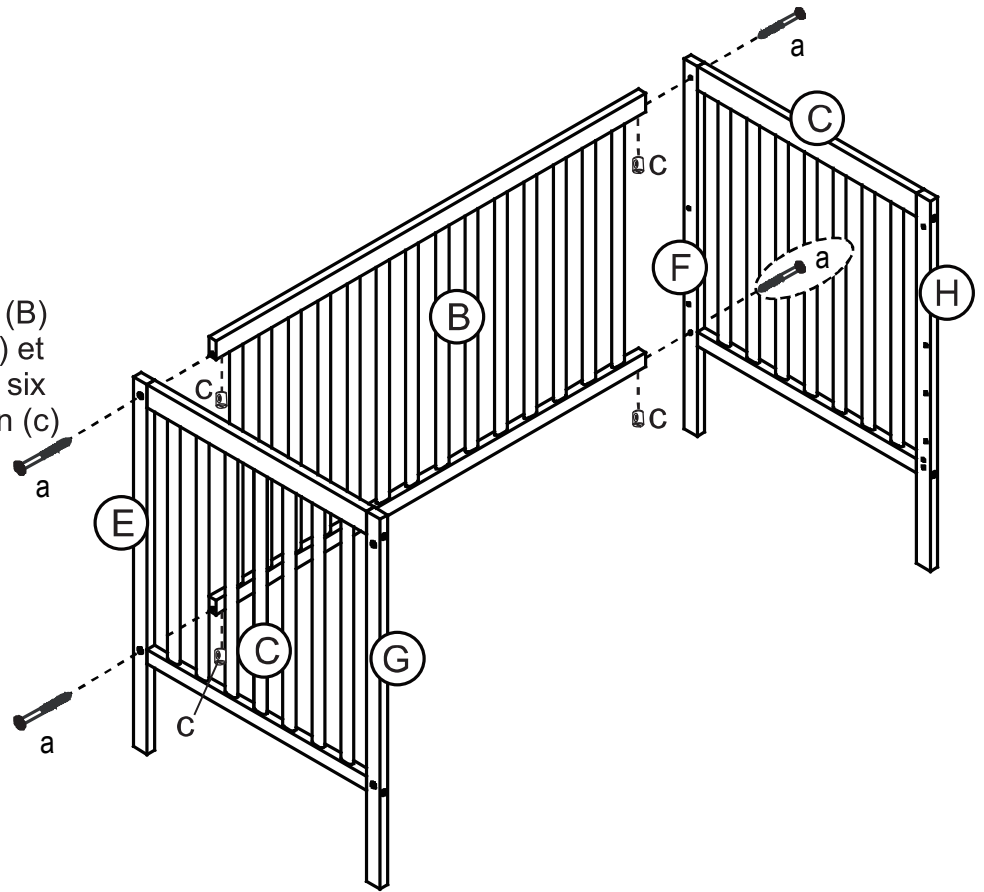
Connectez le pied gauche arrière (E) et le pied gauche avant (G) à la barrière latérale (C) de la même façon que dans l'ÉTAPE 1.



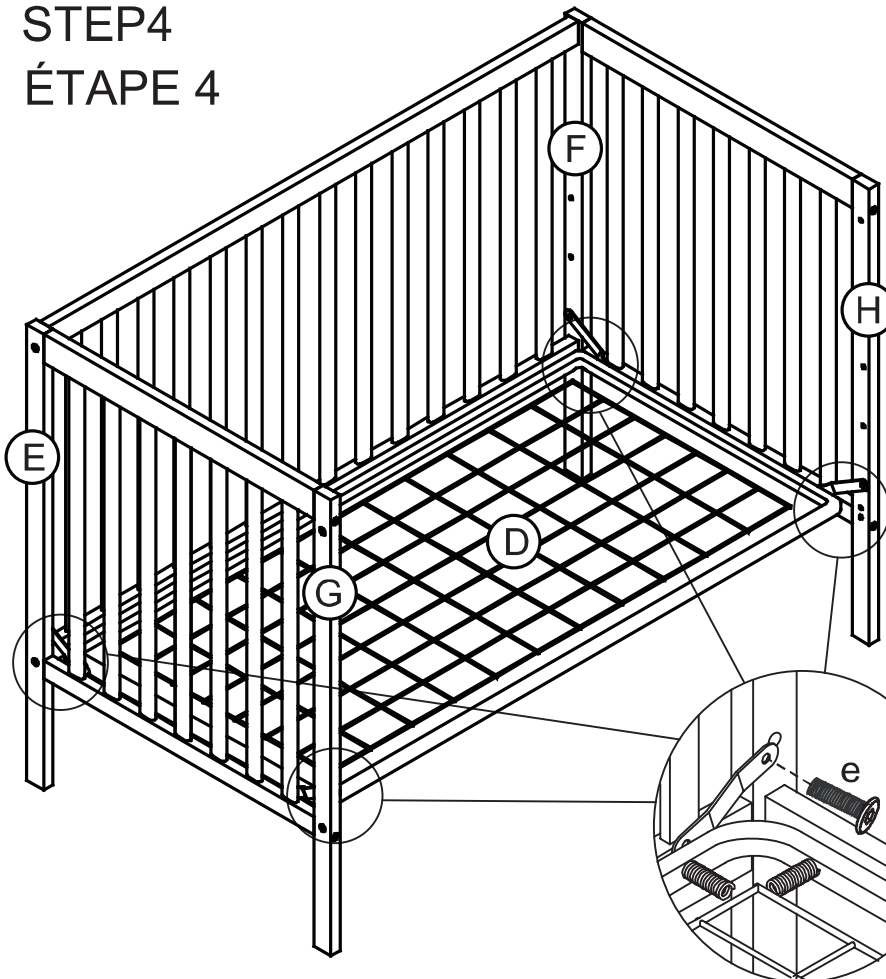
STEP3 ÉTAPE 3

Connect Back rail (B) to Left & Right back legs (E&F) by Allen head bolts (a) , Barrel nuts (c) and Allen wrench (d) .

Connectez la barrière arrière (B) aux pieds arrières gauche (E) et droit (F) en utilisant des vis à six pans (a), des écrous manchon (c) et la clé Allen (d).



STEP4 ÉTAPE 4



Locate the Mattress support (D) with tabs . Be sure the smooth side of the Mattress support is faced upward .

Position the tabs of the Mattress support (D) to mount to the selected position onto the legs . Insert the bolts (e) through the tabs and into thread inserts . Then tighten securely with Allen wrench (d).

Repérez le support à ressorts (D) avec des leviers. Assurez-vous que le côté lisse du support à ressorts (D) est orienté vers le haut.
Mettez les leviers du support à ressorts (D) sur les positions affichées sur les pieds. Insérez les boulons (e), à travers les leviers et dans les broches filetées; ensuite, serrez à fond avec la clé Allen (d).

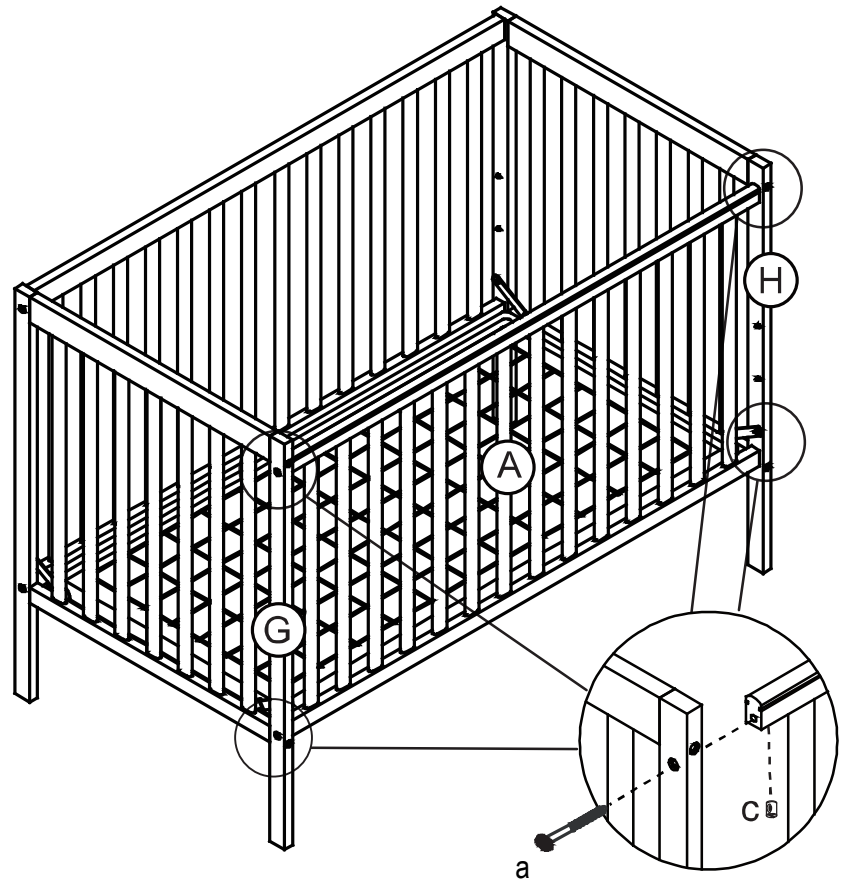
STEP5

ÉTAPE 5

Connect Front rail (A) to the Left&Right front leg (G&H) by Allen head board (a) , Barrel nuts (c) and Allen wrench (d) .

TIGHTEN ALL THE BOLTS .

Connectez la barrière avant (A) aux pieds avant gauche (G) et droit (H) en utilisant des vis à six pans (a), des écrous manchon (c) et la clé Allen (d).
SERREZ TOUS LES BOULONS.



Converting crib to a toddler bed .

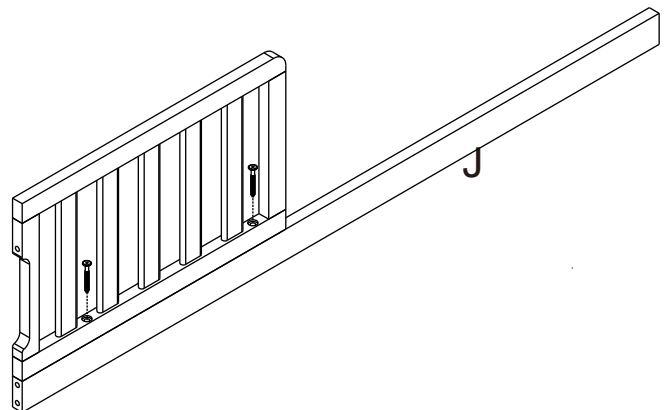
Transformer le lit de bébé en lit d'enfant.

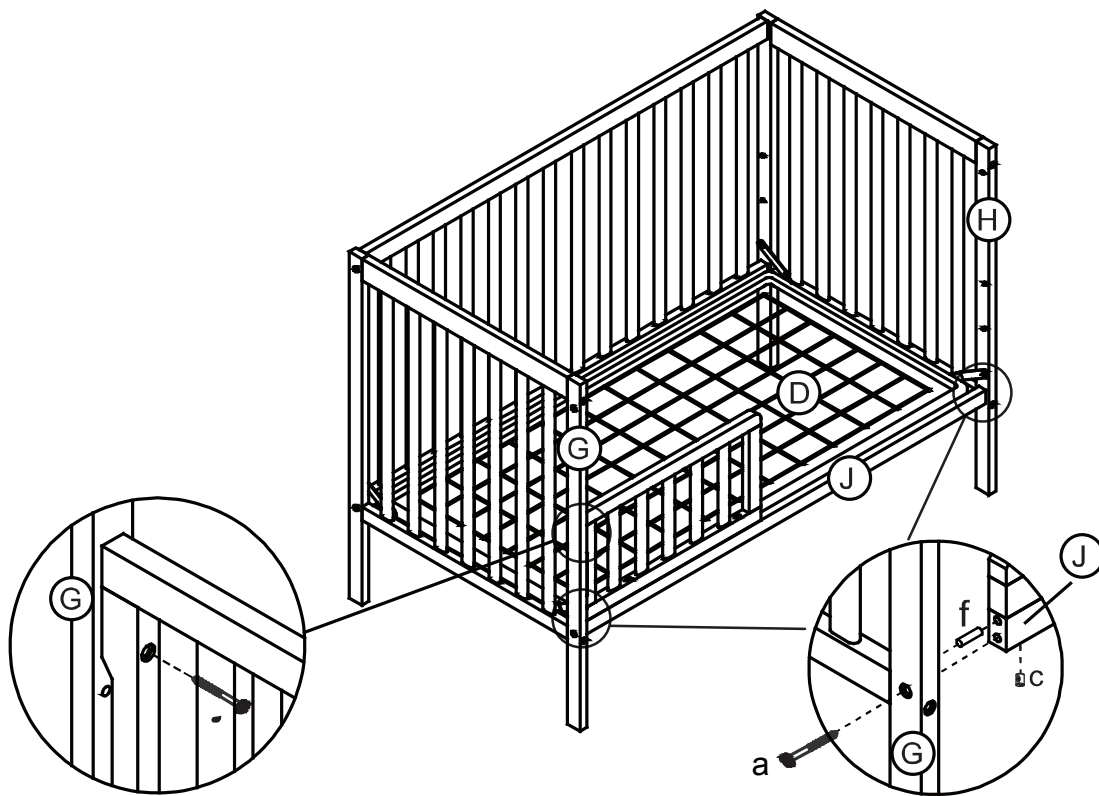
(toddler rail and converting bolts are sold separately)

Please note that the warning sticker is placed on the cribs to keep parents and caregivers informed it is a requirement by law under CPSC And ASTM.
We do apologize for any inconvenience this may cause you.

Notez s'il vous plaît que les étiquettes sur les lits de bébé sont exigés par la loi de la CPSC et l'ASTM, qui nous oblige d'informer les parents et les personnes en charge des enfants.

Nous nous excusons pour toute inconvenance que cela pourrait vous causer.
Vous avez la possibilité de transformer le lit de bébé en lit d'enfant.





WARNING FOR TODDLER BED USE

Failure to follow these warning and the assembly instructions could result in serious injury or death from entrapment or strangulation. DO NOT place bed near windows where cords from blinds or drapes may strangle a child. DO NOT place items with a string, cord, or ribbon around a child's neck, such as a hood, strings or pacifier cords. DO NOT suspend strings over a toddler bed for any reason.

The mattress intended for use on the bed shall be a full-size crib mattress having the dimensions of 51-5/8" (1310 mm) in length and 27-1/4" (690mm) in width and thickness of 4" (100mm) or a greater thickness as specified by the manufacture. The minimum age of the intended user shall not be less than 15 months and the maximum weight shall not be greater than 50lbs(22.7kgs).



AVERTISSEMENT POUR UTILISATION DE LIT POUR ENFANTS

Le non-respect de ces avertissements et instructions de montage peut provoquer des blessures graves ou la mort de piégeage ou de strangulation. NE PAS placer le lit près d'une fenêtre où les cordons de stores ou rideaux, ça peuvent étrangler l'enfant. NE PAS placer des objets avec une ficelle, corde, ruban ou autour du cou d'un enfant, comme un capot, des chaînes ou cordes de sucette. NE PAS suspendre des chaînes sur un lit d'enfant pour une raison quelconque.

Le matelas destinés à être utilisés sur le lit doit être un matelas de lit avec de pleine grandeur ayant les dimensions de 51-5/8" (1310 mm) de longueur et 27-1/4" (690mm) de largeur et épaisseur de 4" (100 mm) ou une épaisseur plus grande que spécifié par le fabricant. L'âge minimum de l'utilisateur visé ne doit pas être inférieur à 15 mois et le poids maximal ne doit pas être supérieur à 50 lbs(22.7kgs).

Notez que l'autocollant d'avertissement est placé sur les berceaux pour tenir les parents et les soignants informés que c'est une exigence de la loi en vertu de la CPSC et ASTM.

Nous faisons des excuses pour tout inconfort que cela pourrait vous causer.

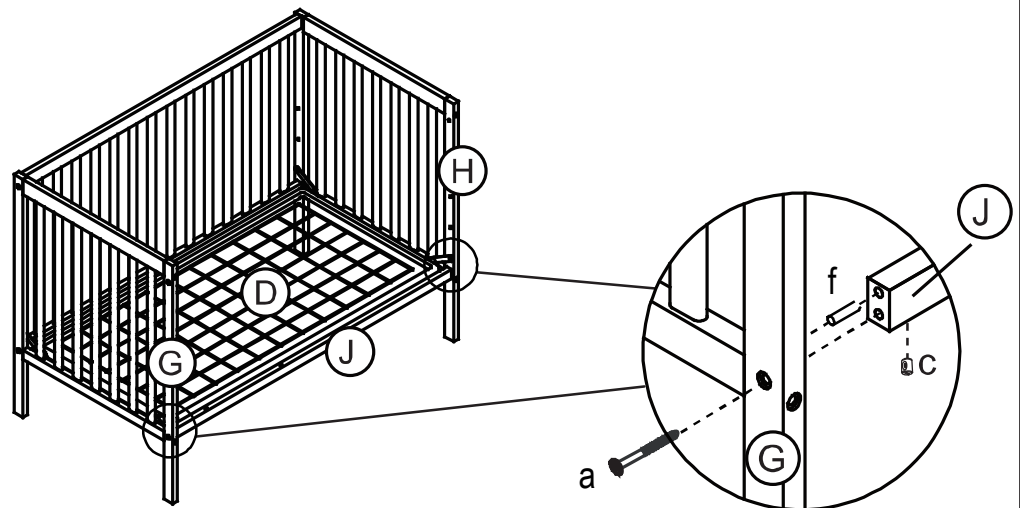
Converting crib to a day bed Transformer le lit de bébé en lit de repos

You have the option to convert crib to a day bed .

1. Remove the Front rail (A), keep the screws for use of next step.
2. Assemble the bottom bar (J) to the Left&Right front leg (G&H) by Allen head bolts (a) Barrel nuts (c) ,Wood dowel (f) and Allen wrench (d).
3. Install the Mattress Support (D) in its lowest position .

Vous avez la possibilité de transformer le lit de bébé en lit de repos.

1. Enlevez la barrière avant (A). Gardez les vis pour l'étape suivante.
2. Assemblez la barre inférieure (J) aux pieds de lit gauche (G) et droit (H) en utilisant des vis à six pans (a), des écrous manchon (c), des goujons en bois (f) et la clé Allen (d).
3. Installez le support de matelas (D) dans la position la plus basse.



Converting crib to a full size bed I (Hollywood bed frame sold separately)

Transformer le lit de bébé en lit d'adulte I (LONGERON DU CHÂSSIS POUR CONVERTIR EN LIT Jumeau I NON FOURNI)

Conversion kit is sold separately

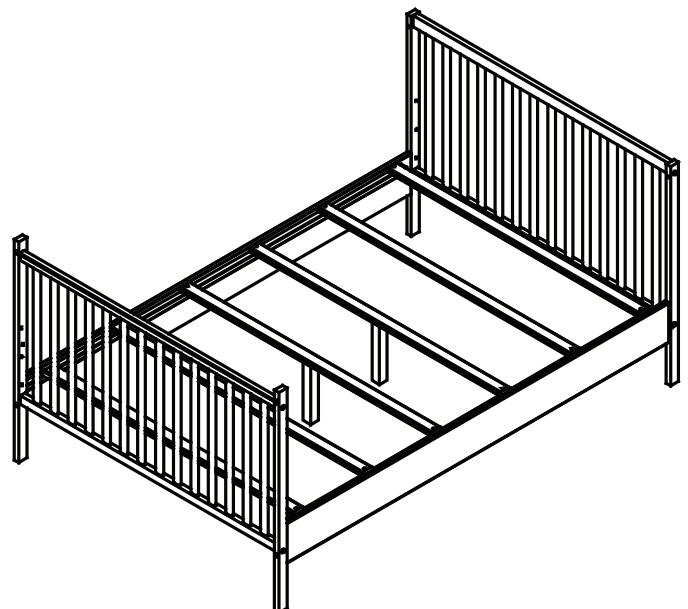
You have the option to convert crib to a full size bed.

- 1: Remove the metal spring support platform (D), side rails (C).
- 2: Use the back rail (B) & the left back leg (E) & the right back leg (F) as the headboard of full size bed.
- 3: Use the front rail (A) & the right front leg (G) & the right back leg (H) as the footboard of full size bed.
- 4: Connect the footboard and headboard of full size bed to the kits (legs, long rails, and hardware) which are not included and sold separately.

Kit de conversion vendu séparément.

Vous avez la possibilité de transformer le lit de bébé en lit d'adulte.

- 1 : Enlevez le support à ressorts (D) et les barrières latérales (C).
- 2 : Utilisez la barrière arrière (B), le pied gauche arrière (E) et le pied droit arrière (F) comme tête de lit.
- 3 : Utilisez la barrière avant (A), le pied droit avant (G) et le pied droit arrière (H) comme pied de lit.
- 4 : Connectez le pied de lit et la tête du lit d'adulte aux kits (pieds, rails longs et quincaillerie), qui ne sont pas inclus, et que vous pouvez acheter séparément.



Converting crib to a full size bed II

Transformer le lit de bébé en lit d'adulte II

(Hollywood bed frame sold separately)

PARTS REQUIRED TO COMPLETE STEP

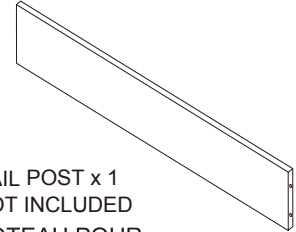
PIÈCES REQUISES POUR COMPLÉTER L'ÉTAPE



LEFT FOOT PLATFORM
POST x 1
NOT INCLUDED
POTEAU POUR LA
PLATEFORME PIED
GAUCHE x 1
NON FOURNI



RIGHT FOOT PLATFORM
POST x 1
NOT INCLUDED
POTEAU POUR LA
PLATEFORME PIED
DROIT x 1
NON FOURNI



RAIL POST x 1
NOT INCLUDED
POTEAU POUR
BALUSTRADE X 1
NON FOURNI

Conversion kit is sold separately

You have the option to convert crib to a full size bed II

1: Remove the metal spring support platform (D), side rails (C).

2: Use the back rail (B) & the left back leg (E) & the right back leg (F) as the headboard of full size bed.

3: Connect the left foot platform and the right foot platform to the rail which are not included and sold separately.

4: Connect the assembled parts and headboard of full size bed to the kits (legs, long rails, and hardware) which are not included and sold separately.

Le kit de conversion est vendu séparément.

Vous avez l'option de transformer le berceau dans un lit complet II

1 : Enlevez le support à ressorts (D) et les barrières latérales (C).

2 : Utilisez la barrière arrière (B), le pied gauche arrière (E) et le pied droit arrière (F) comme tête de lit.

3 : Connectez la plateforme pied gauche et la plateforme pied droit (vendues séparément et pas incluses) à la barrière.

4 : Connectez les pièces assemblées et la tête de lit aux kits (pieds, rails longs et quincaillerie) qui ne sont pas inclus, et que vous pouvez acheter séparément.

